

КРАН ШАРОВОЙ Серии STRONG T

ТЕХНИЧЕСКИЙ ПАСПОРТ ИЗДЕЛИЯ
ИНСТРУКЦИЯ ПО МОНТАЖУ И ЭКСПЛУАТАЦИИ



Уважаемый покупатель!

Поздравляем Вас с приобретением надежного оборудования высшего качества! Компания ELSEN стремится предложить, ассортимент высококачественной продукции, которая сможет сделать Вашу жизнь еще более удобной и комфортной. Внимательно прочитайте данное руководство, чтобы правильно использовать приобретенное оборудование и избежать ошибок при монтаже и эксплуатации. Обращаем Ваше внимание, что монтаж, первый пуск в эксплуатацию и обслуживание должны осуществляться техническими специалистами организаций, имеющими лицензии, установленные российским законодательством на данный вид работ. Данная инструкция содержит указания и рекомендации, которые должны выполняться при монтаже, первом запуске, эксплуатации и обслуживании. Несоблюдение указаний и предупреждений приведенных в настоящем руководстве, может стать причиной поломки отопительного оборудования, причинить вред здоровью людей или нанести иной материальный ущерб.

Требования безопасности

Все действия связанные с монтажом, запуском в эксплуатацию, обслуживанием и ремонтом должны проводиться квалифицированным персоналом.

ВНИМАНИЕ!

При возможности замерзания теплоносителя необходимо обеспечить систему защитой от замерзания или полностью слить теплоноситель из контура.

Используемые предупреждения

Обозначения	Описание
	Общие обозначения опасности
	Опасность получения ожога
ВНИМАНИЕ!	Указание, несоблюдения которого может привести к повреждению оборудования или нарушить его функционирование

Дополнительную информацию об этом и других продуктах компании ELSEN Вы можете получить у Продавца, импортера или производителя

Адрес в интернет: www.elsen.ru
Email: info@elsensystems.com



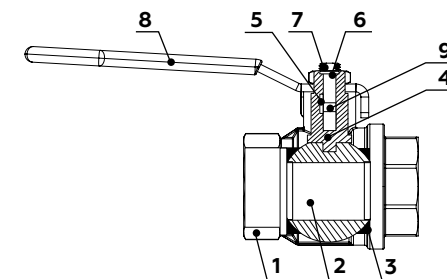
1. ОБЩИЕ ДАННЫЕ

1.1 ОБЩИЕ СВЕДЕНИЯ ОБ ИЗДЕЛИИ

Полнопроходные шаровые краны ELSEN серии STRONG T представляет из себя полностью готовое к установке изделие. Применяется в качестве запорной арматуры на трубопроводах систем питьевого и хозяйственного назначения, горячего водоснабжения, отопления, сжатого воздуха, жидких углеводородов, а также на технологических трубопроводах, транспортирующих жидкости, не агрессивные к материалам крана. Использование шаровых кранов в качестве регулирующей арматуры не допускается. Изделие рассчитано на работу при максимальном давлении 4 Мпа/40 бар и температуре рабочей среды от -20° до 150 °С. Размер кранов варьируется от 1/2" до 2".

1.2 КОНСТРУКЦИЯ

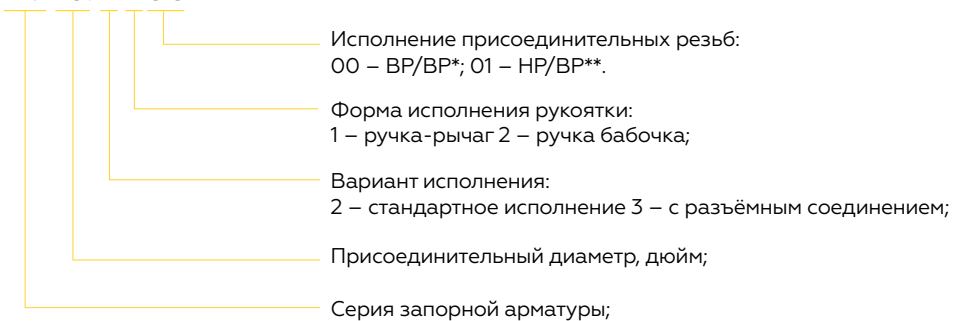
1. Корпус шарового крана
2. Затвор шаровой
3. Кольца седельные
4. Уплотнитель сальниковый
5. Втулка сальниковая
6. Гайка крепления рукоятки
7. Кольцо контрящее
8. Рукоять металлическая
9. Шток



1.3 АССОРТИМЕНТ И ОБОЗНАЧЕНИЯ ШАРОВЫХ КРАНОВ

Расшифровка артикула:

EV 10. 2 1 00



*ВР/ВР- внутренняя резьба/ внутренняя резьба;

**НР/ВР- наружная резьба/внутренняя резьба.

1.4 АССОРТИМЕНТ ШАРОВЫХ КРАНОВ STRONG T

Артикул	Присоединительный размер, дюйм	Форма рукоятки
Кран шаровой исполнением с внутренняя резьба/ внутренняя резьба		
EV12.2200	1/2	Бабочка
EV34.2200	3/4	Бабочка
EV10.2200	1	Бабочка
EV10.2100	1	Рычаг
EV114.2100	1 1/4	Рычаг
EV112.2100	1 1/2	Рычаг
EV20.2100	2	Рычаг
Кран шаровой исполнением с наружная резьба/ внутренняя резьба		
EV12.2201	1/2	Бабочка
EV34.2201	3/4	Бабочка
EV10.2201	1	Бабочка
EV10.2101	1	Рычаг
EV114.2101	1 1/4	Рычаг
EV112.2101	1 1/2	Рычаг
EV20.2101	2	Рычаг
Кран шаровой исполнением с внутренняя резьба и полусгоном		
EV12.3201	1/2	Бабочка
EV34.3201	3/4	Бабочка
EV10.3201	1	Бабочка
EV114.3101	1 1/4	Рычаг

2. ХАРАКТЕРИСТИКИ

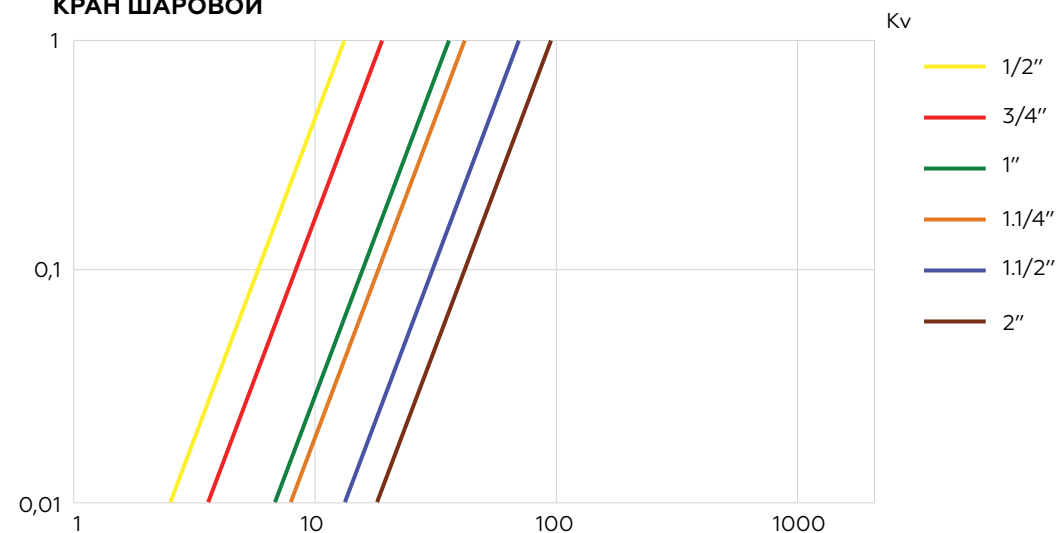
2.1 ОСНОВНЫЕ ТЕХНИЧЕСКИЕ ХАРАКТЕРИСТИКИ

№	Наименование	Ед. изм.	Характеристики
Общие характеристики шаровых кранов серии STRONG T			
1	Присоединительная резьба	дюйм	1/2-2
2	Максимальное рабочее давление	МПа/бар	4/40
3	Рабочая температура теплоносителя	°С	-20...+150
4	Проходное сечения	-	полнопроходное
5	Температура окружающей среды	°С	от -20 до +60
6	Влажность окружающей среды	%	0...60
7	Материал корпуса	-	Латунь CW617N-M

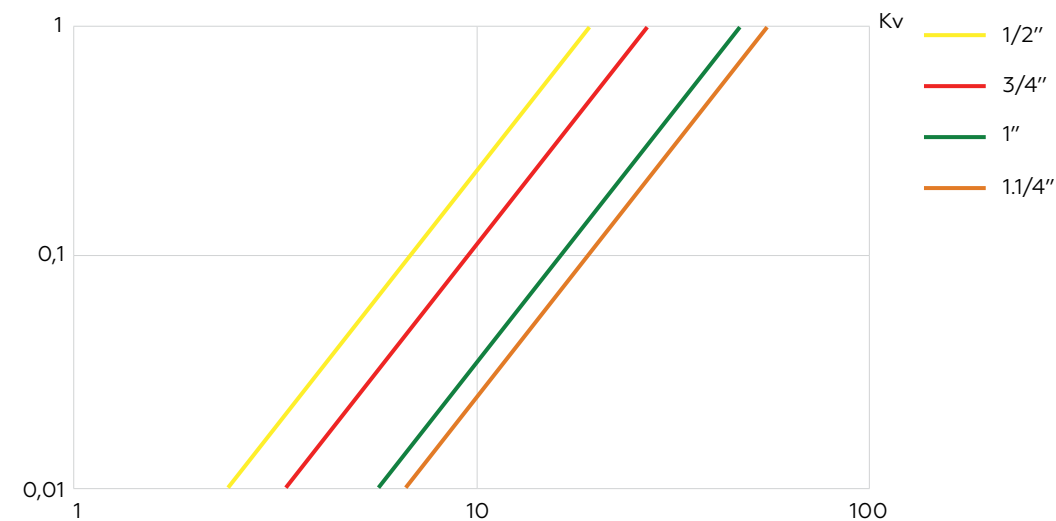
2.2 ГИДРАВЛИЧЕСКИЕ ХАРАКТЕРИСТИКИ

2.2.1 ЗАВИСИМОСТЬ ПРОПУСКНОЙ СПОСОБНОСТИ ОТ ДАВЛЕНИЯ

КРАН ШАРОВОЙ

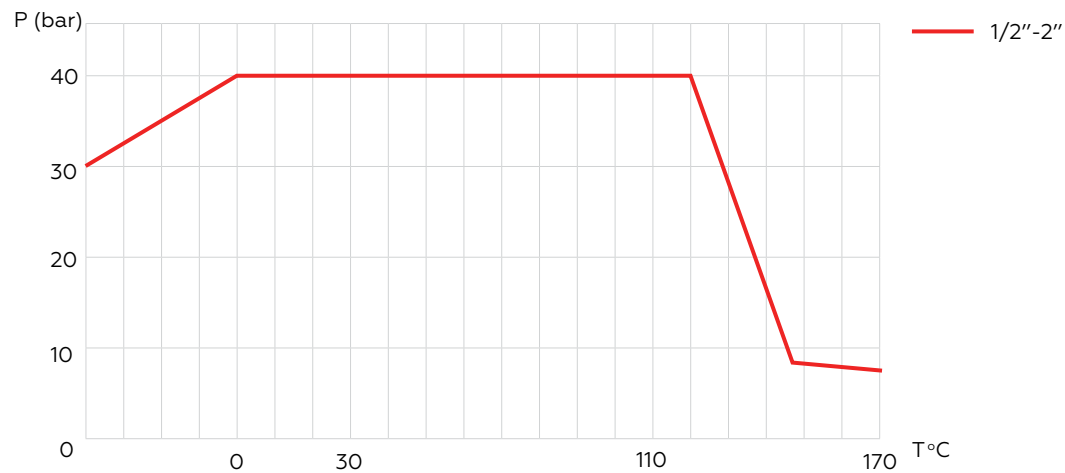


КРАН ШАРОВОЙ С РАЗЪЕМНЫМ ПОДКЛЮЧЕНИЕМ

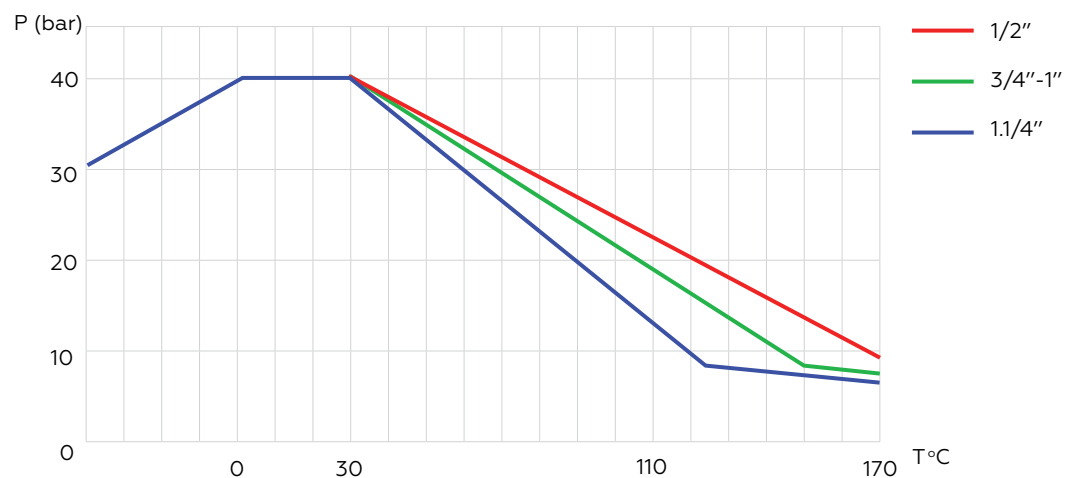


2.2.2 ЗАВИСИМОСТЬ РАБОЧЕГО ДАВЛЕНИЯ ОТ ТЕМПЕРАТУРЫ

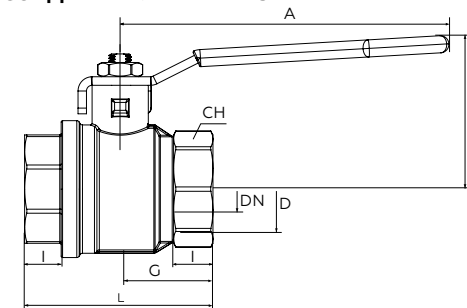
КРАН ШАРОВОЙ



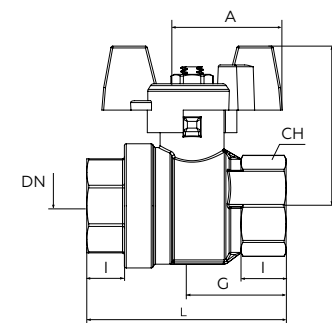
КРАН ШАРОВОЙ С РАЗЪЕМНЫМ ПОДКЛЮЧЕНИЕМ



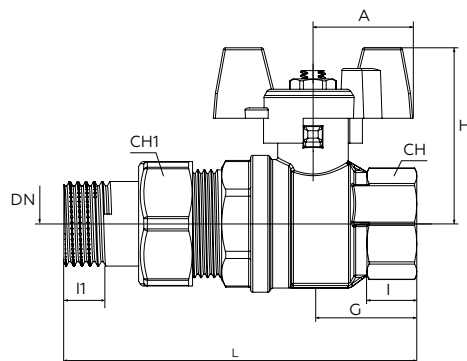
2.3 ГАБАРИТНЫЕ И ПРИСОЕДИНИТЕЛЬНЫЕ РАЗМЕРЫ



Артикул	Дн, дюйм	Тип резьбы	L, мм	G, мм	I, мм	CH, мм	H, мм	A, мм
EV12.2200	1/2	BP/BP	50	25	11	25	43	25
EV34.2200	3/4	BP/BP	54	27	12	31	50	30
EV10.2200	1	BP/BP	67	33,5	14	38	54	30
EV10.2100	1	BP/BP	67	33,5	14	38	54	120
EV114.2100	1 1/4	BP/BP	77	38,5	15	48	73	158
EV112.2100	1 1/2	BP/BP	90	45	17	54	79	158
EV20.2100	2	BP/BP	106	53	19	66	86	158
EV20.2100	2	BP/BP	106	53	19	66	86	158



Артикул	Дн, дюйм	Тип резьбы	L, мм	G, мм	I, мм	CH, мм	H, мм	A, мм
EV12.2201	1/2	HP/BP	60	25	11	25	43	25
EV34.2201	3/4	HP/BP	66,5	27	12	31	49,5	30
EV10.2201	1	HP/BP	77,5	33,5	14	38	53,5	30
EV10.2101	1	HP/BP	77,5	33,5	14	38	54	120
EV114.2101	1 1/4	HP/BP	89	38,5	15	48	73	158
EV112.2101	1 1/2	HP/BP	100	45	17	54	79	158
EV20.2101	2	HP/BP	117	53	19	66	86	158



Артикул	Дп, дюйм	Тип резьбы	L, мм	G, мм	I, мм	П, мм	CH, мм	CH1, мм	H, мм	A, мм
EV12.3201	1/2	НР/ВР	85	25	11	10	25	30	43	25
EV34.3201	3/4	НР/ВР	98	27	12	12	31	37	49	30
EV10.3201	1	НР/ВР	113	33,5	14	14	38	46	53	30
EV114.3101	1 1/4	НР/ВР	126,5	38,5	15	15	48	52	73	158

2.4 ПРЕДЕЛЬНО-ДОПУСТИМЫЕ КРУТЯЩИЕ МОМЕНТЫ ПРИ МОНТАЖЕ

Условное проходное сечение, Дюйм	1/2	3/4	1	1 1/4	1 1/2	2
Крутящий момент, Нм	25	25	50	50	50	50

3 УСТАНОВКА И МОНТАЖ

3.1 ОБЩИЕ ТРЕБОВАНИЯ

В соответствии с ГОСТ 12.2.063-2015 краны не должны испытывать нагрузок от трубопровода (изгиб, сжатие, растяжение, кручение, перекосы, вибрации, несоосность патрубков, неравномерность затяжки крепежа). При необходимости должны быть предусмотрены опоры или компенсаторы, снижающие нагрузку на кран от трубопровода.

ВНИМАНИЕ!

При монтаже следует учитывать хрупкость латунного корпуса крана и не допускать перетяжки муфт крана при закручивании его с уплотнением на резьбу трубопровода.

Монтажные работы должны осуществляться в строгом соответствии с действующими нормами и правилами (СП 60.13330.2016, СП 31-106-2002, СП 73.13330.2016) и рекомендациями, изложенными в данной инструкции.

3.2 ГИДРАВЛИЧЕСКИЕ ПОДКЛЮЧЕНИЯ

Перед установкой шаровых кранов необходимо тщательно промыть все трубы для удаления посторонних частиц и загрязнений, которые могли попасть в систему транспортировки рабочей среды при проведении монтажных работ или в случае эксплуатации системы ранее.

Подключение трубопроводов должны вестись таким образом, чтобы исключить все механические напряжения и нагрузки. Для этого трубопроводы должны быть проложены без перекосов и заканчиваться точно по оси присоединительных патрубков. Вес трубопроводов не должен воздействовать на шаровой кран, для этого предусмотрите необходимое количество креплений трубопровода к стене.

3.3 МОНТАЖ

Установочное положение крана любое. При установке шарового крана необходимо предусмотреть место для удобного поворота ручки.

ВНИМАНИЕ!

Доворачивание (затяжка) крана в удобное положение запрещается – кран следует снять и установить повторно.

Кран шаровой следует навинчивать на трубопровод не более чем на 3-4 оборота. В целях предотвращения образования трещин на муфтовых концах и деформации корпуса шарового крана обязательно применение только гаечных (рожковых) ключей, соответствующих размеру шестигранника муфты крана.

ВНИМАНИЕ!

Запрещается монтировать латунный шаровой кран с помощью трубных (газовых) ключей.

ВНИМАНИЕ!

Максимальное усилие при затягивании соединения см. п 2.4.

Для исключения при монтаже разгерметизации крана по месту соединения корпуса с муфтой необходимо придерживать кран вторым ключом со стороны вворачиваемой трубы.

Для исключения попадания во внутренние полости крана загрязнений кран следует монтировать в полностью открытом положении.

Для исключения выгорания уплотнительных деталей сварочные работы на трубопроводе с установленном на нем кране, производить с обеспечением мер, исключающем нагрев крана.

Для обеспечения безопасности работы категорически запрещается:



- производить работы по устранению дефектов при наличии давления рабочей среды в трубопроводе;
- использовать краны на параметрах, превышающих указанные в таблице «Технические характеристики».

После завершения монтажных работ по полному подсоединению изделия к системе необходимо провести испытания на герметичность соединений с соблюдением правил (СП 73.13330.2016) «Внутренние санитарно-технические системы зданий» пункт 7.3.6 Если в качестве рабочей среды используется вода, то ее состав должен соответствовать СП 31-106-2002 и требованиям, изложенным в инструкции:

- РН - 7 - 9 ед.
- Жесткость - не более 5 ммоль экв/л.
- Содержание железа - не более 0,6 мг/л
- Растворенный кислород - не более 0,1 мг/кг

4. ВВОД В ЭКСПЛУАТАЦИЮ.

4.1 ОБЩАЯ ИНФОРМАЦИЯ.

Перед вводом в эксплуатацию шарового крана необходимо убедиться, что характеристики системы не превышают показателей, указанных в таблице «Технические характеристики» на стр. 4.

4.2 ВОЗМОЖНЫЕ НЕИСПРАВНОСТИ И СПОСОБЫ ИХ УСТРАНЕНИЯ

Неисправность	Причина	Способ устранения
Течь из-под муфтового соединения	Некачественная герметизация соединения	Разобрать соединение, заменить старый уплотнитель
Течь из-под сальниковой гайки	Износ сальникового уплотнителя	Снять ручку. Подтянуть сальниковую гайку до прекращения течи

4.3. ВНЕШНИЙ УХОД



Перед осуществлением каких-либо операций по очистке внешней поверхности изделия дождитесь понижения температуры в системе отопления до 40 °С. Нарушение данного предупреждения может привести к получению травм и ожогов.

Для очистки используйте мягкую ткань или ветошь, смоченную мыльным раствором.

ВНИМАНИЕ!

Использование растворителей, абразивных и воспламеняющихся веществ строго запрещено.

5. ИНСТРУКЦИЯ ПО ЭКСПЛУАТАЦИИ

ВНИМАНИЕ!

Шаровый кран запрещено использовать как регулирующую арматуру.

6. СЕРВИСНОЕ ОБСЛУЖИВАНИЕ

Обслуживание кранов в процессе эксплуатации сводится к периодическим осмотрам на отсутствие следов утечки рабочей среды. При этом, для предотвращения закисания шарового элемента, рекомендуется не реже 1-2 раз в год проводить цикл полного открытия-закрытия крана.

7. ПРАВИЛА ХРАНЕНИЯ, ТРАНСПОРТИРОВКИ И УТИЛИЗАЦИИ

Шаровые краны серии STRONG T должны храниться в закрытых помещениях, в условиях, исключающих возможность воздействия солнечных лучей, влаги, резких колебаний температуры. Температура окружающего воздуха при хранении от +5°C до +40°C и относительной влажности воздуха не более 80 % при 25°C.

Транспортирование допускается производить любым видом транспорта на любые расстояния. Условия транспортирования в части воздействия климатических факторов – по группе условий хранения 3 по ГОСТ 15150-69.

Изделие не содержит драгметаллов, вредных веществ и компонентов и подлежит утилизации после окончания срока эксплуатации. Подробную информацию по утилизации Вы можете получить у представителя местного органа власти.

8. ГАРАНТИЯ И СРОК СЛУЖБЫ

УСЛОВИЯ ГАРАНТИИ

Настоящие условия гарантийного обслуживания не ограничивают установленные законом права потребителей, а дополняют и уточняют обязательства, предполагающие соглашение сторон либо договор.

ПРАВИЛЬНОЕ ЗАПОЛНЕНИЕ ГАРАНТИЙНОГО ТАЛОНА

Внимательно ознакомьтесь с гарантийным талоном и проследите, чтобы он был правильно заполнен и имел штамп Продавца.

ВНИМАНИЕ!

Запрещается вносить в Гарантийный талон изменения, а также стирать или переписывать какие-либо указанные в нем данные.

ВНЕШНИЙ ВИД И КОМПЛЕКТНОСТЬ ИЗДЕЛИЯ

Тщательно проверьте внешний вид изделия и его комплектность, все претензии по внешнему виду и комплектности изделия предъявляйте Продавцу при покупке изделия до его оплаты.

Претензии относительно комплектности и/или внешних повреждений после оплаты не принимаются.

ОБЩИЕ ПРАВИЛА УСТАНОВКИ (ПОДКЛЮЧЕНИЯ) ИЗДЕЛИЯ

Установка и/или подключение изделий допускается исключительно специалистами организаций, имеющими лицензии, установленные российским законодательством на право проведения данных видов работ.

Дополнительную информацию об этом и других изделиях, а также информацию об адресах и телефонах сервисных центрах, уполномоченных осуществлять ремонт и техническое обслуживание, Вы можете узнать у Продавца при покупке оборудования, а также в сети интернет по адресу:

www.elsen.ru

Email: info@elsensystems.com

Тел. +7 (495) 644-06-04

Производитель оставляет за собой право вносить изменения в конструкцию, комплектацию или технологию изготовления изделия с целью улучшения его технологических характеристик. Такие изменения вносятся в изделие без предварительного уведомления Покупателей и не влекут за собой обязательств по изменению и/или улучшению ранее выпущенных изделий.

Убедительно просим Вас во избежание недоразумений изделия внимательно изучить инструкцию по эксплуатации до установки/эксплуатации.

СРОК ДЕЙСТВИЯ ГАРАНТИИ

Гарантия на краны Elsen серии STRONG T составляет – 360 мес. Начало гарантийного срока наступает с момента продажи изделия конечному потребителю.

Указанные выше гарантийные сроки распространяются только на изделия, которые используются в личных, семейных или домашних целях, не связанных с предпринимательской деятельностью. В случае использования изделия в предпринимательской деятельности, его гарантийный срок составляет 3 (три) месяца.

ДЕЙСТВИТЕЛЬНОСТЬ ГАРАНТИИ

Настоящая гарантия действительна только на территории РФ на шаровые краны серии STRONG T, купленные только на территории РФ. Гарантия распространяется только на производственный или конструкционный дефект.

В течение гарантийного срока АСЦ (авторизованный сервисный центр) по оборудованию ELSSEN бесплатно устраняет дефекты, возникшие по вине производителя при условии соблюдения потребителем правил хранения, монтажа или эксплуатации.

Гарантия не предусматривает возмещения материального ущерба или травм, возникших в результате неправильного монтажа и эксплуатации.

НАСТОЯЩАЯ ГАРАНТИЯ НЕ РАСПРОСТРАНЯЕТСЯ НА:

- на неисправности, возникшие в результате несоблюдения потребителем требований настоящего руководства по транспортировке, хранению, монтажу и эксплуатации;
- на механические повреждения, вызванные внешним ударным воздействием, небрежным обращением, либо воздействием отрицательных температур окружающей среды;
- на повреждения, недостатки или ухудшение технических характеристик оборудования по причине образования накипи или не предназначенного для этих целей рабочей среды;
- монтажные работы, а также регламентные работы при плановых технических обслуживаньях, включая диагностические и регулировочные работы, а также расходные при этом материалы.
- любые адаптации и изменения изделия, в т.ч. с целью усовершенствования и расширения обычной сферы его применения, которая указана в Инструкции по эксплуатации изделия, без предварительного письменного согласия изготовителя.
- нормальный износ любых деталей, естественное старение лакокрасочного покрытия, окисления или потускнения составных частей, изготовленных из латуни, алюминия или других цветных металлов или их сплавов, резиновых элементов (прокладки и уплотнения), ламп и светодиодов, плавких предохранителей и других сменных и быстроизнашивающихся деталей и узлов, имеющих свой ограниченный срок службы, а так же на затраты, связанные с воздействием выпадающих из нагреваемой воды солей (накипи).
- слабые посторонние звуки, шум, вибрация, которые не влияют на характеристики и работоспособность аксиального соединения или его элементов.
- ущерб в результате неполного или несоответствующего обслуживания (например, не выполнение ежегодного технического обслуживания).

При предъявлении претензий к качеству товара, покупатель представляет следующие документы:

1. Заявление в произвольной форме, в котором указываются:

- название организации или Ф.И.О. покупателя;
- фактический адрес покупателя и контактный телефон;
- название и адрес организации, производившей монтаж;
- адрес установки изделия;
- краткое описание дефекта.

2. Документ, подтверждающий покупку изделия (накладная, квитанция);

3. Фотографии неисправного изделия;

4. Акт гидравлического испытания системы отопления;

5. Копия гарантийного талона со всеми заполненными графами;

6. Копия монтажного листа со всеми заполненными графами.

С условиями гарантии ознакомлен и согласен.

Претензий к внешнему виду/комплектности не имею.

Подпись покупателя:

ФИО

Подпись

ГАРАНТИЙНЫЙ ТАЛОН

Наименование изделия:

Модель:

Серийный номер:

Дата продажи:

Наименование торговой организации:

Адрес торговой организации:

Подпись продавца:

ФИО

Подпись

Печать торговой организации:



ВНИМАНИЕ!

Гарантийный талон без указания модели, даты продажи, подписи продавца, наименования и печати торговой организации - НЕДЕЙСТВИТЕЛЕН!

С условиями гарантии согласен.

Подпись покупателя:

ФИО

Подпись

ЗАПОЛНЯЕТСЯ ПРИ ПРОВЕДЕНИИ ТЕХНИЧЕСКОГО ОБСЛУЖИВАНИЯ

Дата технического обслуживания	Наименование и адрес авторизованной организации	Список произведенных работ	Ф.И.О. технического специалиста	Подпись и штамп

МОНТАЖНЫЙ ЛИСТ

Наименование монтажной организации:

Адрес монтажной организации:

Дата монтажа:

Подпись мастера:

ФИО

Подпись

Печать монтажной организации:



Подтверждаю, что оборудование смонтировано, введено в эксплуатацию, исправно работает.

Инструктаж по технике безопасности и эксплуатации получен.

Подпись покупателя:

ФИО

Подпись