

Бак водонагреватель косвенного нагрева
Серия EWH01
Объем 800-3000 литров

ТЕХНИЧЕСКИЙ ПАСПОРТ ИЗДЕЛИЯ
ИНСТРУКЦИЯ ПО МОНТАЖУ И ЭКСПЛУАТАЦИИ



ПАСПОРТ. ИНСТРУКЦИЯ ПО МОНТАЖУ И ЭКСПЛУАТАЦИИ **БАК ВОДОНАГРЕВАТЕЛЬ КОСВЕННОГО НАГРЕВА. СЕРИЯ EWH01**

Уважаемый покупатель!

Поздравляем Вас с приобретением надежного оборудования высшего качества! Компания ELSEN стремится предложить, ассортимент высококачественной продукции, которая сможет сделать Вашу жизнь еще более удобной и комфортной.

Внимательно прочитайте данное руководство, чтобы правильно использовать приобретенное оборудование и избежать ошибок при монтаже и эксплуатации.

Дополнительную информацию об этом и других продуктах компании ELSEN Вы можете получить у Продавца, импортера или производителя.

Адрес в интернет: www.elsen.ru

Email: info@elsensystems.com

Обращаем Ваше внимание, что монтаж, первый пуск в эксплуатацию и обслуживание должны осуществляться техническими специалистами организаций, имеющими лицензии, установленные российским законодательством на данный вид работ.

Данная инструкция содержит указания и рекомендации, которые должны выполняться при монтаже, первом запуске, эксплуатации и обслуживании.

Несоблюдение указаний и предупреждений, приведенных в настоящем руководстве, может стать причиной поломки отопительного оборудования, причинить вред здоровью людей или нанести иной материальный ущерб.



Требования безопасности

Все действия, связанные с монтажом, запуском в эксплуатацию, обслуживанием и ремонтом должны проводиться квалифицированным персоналом.

ВНИМАНИЕ!

При возможности замерзания рабочей среды необходимо обеспечить систему защитой от замерзания или полностью слить рабочую среду из контура.

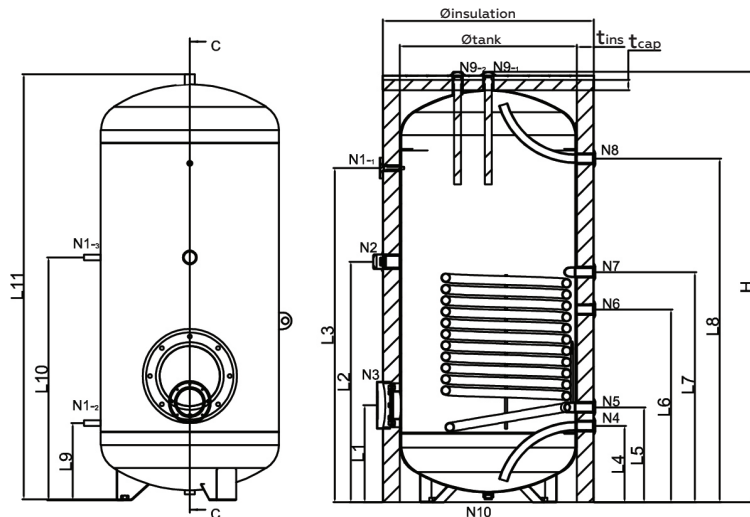
Используемые предупреждения

Обозначения	Описание
	Общие обозначения опасности
	Опасность получения ожога
ВНИМАНИЕ!	Указание, несоблюдения которого может привести к повреждению оборудования или нарушить его функционирование

1 ОБЩИЕ ДАННЫЕ

1.1 ОБЩИЕ СВЕДЕНИЯ ОБ ИЗДЕЛИИ

Бак водонагреватель косвенного нагрева предназначен для накопления, нагрева и поддержания заданной температуры горячей воды при работе с различными источниками тепла.



№	Наименование
N1-1	Подключение термометра
N1-2	Подключение датчика температуры
N1-3	Подключение датчика температуры
N2	Подключение ТЭНа
N3	Ревизионный фланец
N4	Ввод холодной воды
N5	Подключение обратной линии источника тепла (к котлу)
N6	Линия рециркуляции
N7	Подключение подающей линии источника тепла (от котла)
N8	Выход горячей воды
N9-1	Подключение анода
N9-2	Подключение анода (только для баков объемом 2500 и 3000)
N10	Дренажное отверстие

1.2 АССОРТИМЕНТ И ОБОЗНАЧЕНИЯ АРТИКУЛОВ

РАСШИФРОВКА АРТИКУЛА:

EWH01.800



АССОРТИМЕНТ

№	Артикул	Наименование
1	EWH01.800	Бойлер косвенного нагрева 800 литров
2	EWH01.1000	Бойлер косвенного нагрева 1000 литров
3	EWH01.1500	Бойлер косвенного нагрева 1500 литров
4	EWH01.2000	Бойлер косвенного нагрева 2000 литров
5	EWH01.2500	Бойлер косвенного нагрева 2500 литров
6	EWH01.3000	Бойлер косвенного нагрева 3000 литров

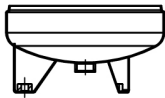
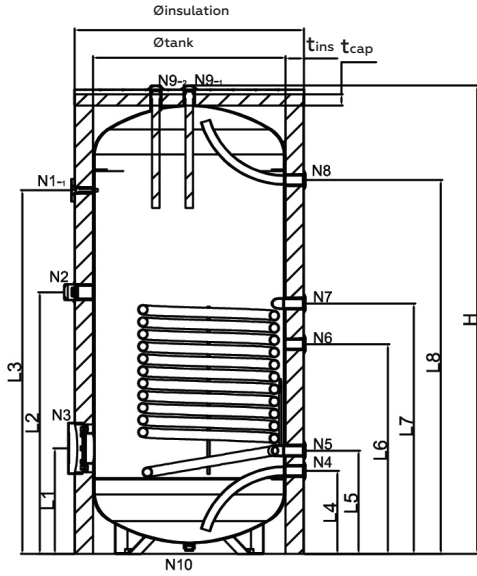
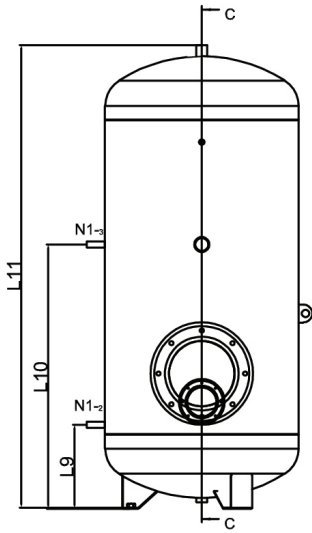
2 ХАРАКТЕРИСТИКИ

2.1 ОСНОВНЫЕ ТЕХНИЧЕСКИЕ ХАРАКТЕРИСТИКИ

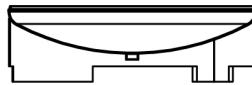
№	Наименование	Ед. изм.	Характеристики
1	Допустимое давление змеевика	бар	10
2	Допустимое давление емкости	бар	10
3	Допустимая температура змеевика	°C	110
4	Допустимая температура емкости	°C	95
5	Материал тепловой изоляции	-	Мягкий полиуретан 15кг/м ³
6	Внутреннее покрытие бака	-	Стеклоэмаль в соответствии с DIN 4753-3

2.2 ГАБАРИТНЫЕ И ПРИСОЕДИНИТЕЛЬНЫЕ РАЗМЕРЫ

Габаритные размеры	Объем					
	800	1000	1500	2000	2500	3000
Øtank, мм	750	850	960	1100	1300	1300
Øinsulation, мм	910	1010	1120	1260	1460	1460
t _{ins} , мм	80	80	80	80	80	80
t _{cap} , мм	50	50	50	50	50	50
Фланец	DN125	DN125	DN125	DN125	DN125	DN125
L1, мм	440	465	440	540	490	510
L2, мм	1130	1155	1230	1395	1420	1595
L3, мм	1700	1605	1990	1850	1805	2205
L4, мм	340	370	350	450	405	415
L5, мм	430	460	440	530	495	495
L6, мм	900	930	800	1140	985	985
L7, мм	1080	1110	1150	1310	1335	1475
L8, мм	1750	1655	1990	1850	1810	2205
L9, мм	350	370	350	445	405	405
L10, мм	1130	1160	1230	1395	1425	1595
L11, мм	2090	2030	2350	2240	2130	2540
H, мм	2110	2070	2375	2280	2160	2580
Вес, кг	240	240	335	450	630	700



Для бойлеров 800 л, 1000 л, 1500 л



Для бойлеров 2000 л, 2500 л, 3000 л

ПАСПОРТ. ИНСТРУКЦИЯ ПО МОНТАЖУ И ЭКСПЛУАТАЦИИ
БАК ВОДОНАГРЕВАТЕЛЬ КОСВЕННОГО НАГРЕВА. СЕРИЯ EWH01

№	Наименование	Объем					
		800	1000	1500	2000	2500	3000
N1-1	Подключение термометра	1/2" ВР	1/2" ВР	1/2" ВР	1/2" ВР	1/2" ВР	1/2" ВР
N1-2	Подключение датчика температуры	1/2" ВР	1/2" ВР	1/2" ВР	1/2" ВР	1/2" ВР	1/2" ВР
N1-3	Подключение датчика температуры	1/2" ВР	1/2" ВР	1/2" ВР	1/2" ВР	1/2" ВР	1/2" ВР
N2	Подключение ТЭНа	2" ВР	2" ВР	2" ВР	2" ВР	2" ВР	2" ВР
N3	Ревизионный фланец	DN 125	DN 125	DN 125	DN 125	DN 125	DN 125
N4	Ввод холодной воды	1 1/4" ВР	1 1/4" ВР	1 1/4" ВР	1 1/4" ВР	1 1/2" ВР	1 1/2" ВР
N5	Подключение обратной линии источника тепла (к котлу)	1 1/4" ВР	1 1/4" ВР	1 1/4" ВР	1 1/4" ВР	1 1/2" ВР	1 1/2" ВР
N6	Линия рециркуляции	1 1/4" ВР	1 1/4" ВР	1 1/4" ВР	1 1/4" ВР	1 1/2" ВР	1 1/2" ВР
N7	Подключение подающей линии источника тепла (от котла)	1 1/4" ВР	1 1/4" ВР	1 1/4" ВР	1 1/4" ВР	1 1/2" ВР	1 1/2" ВР
N8	Выход горячей воды	1 1/4" ВР	1 1/4" ВР	1 1/4" ВР	1 1/4" ВР	1 1/2" ВР	1 1/2" ВР
N9-1	Подключение анода	1 1/4" ВР	1 1/4" ВР	1 1/4" ВР	1 1/4" ВР	1 1/4" ВР	1 1/4" ВР
N9-2	Подключение анода (только для баков объемом 2500 и 3000)	X	X	X	X	1 1/4" ВР	1 1/4" ВР
N10	Дренажное отверстие	1 1/4" НР	1 1/4" НР	2" НР	2" НР	2" НР	2" НР

2.3 ТЕПЛОВЫЕ И ГИДРАВЛИЧЕСКИЕ ХАРАКТЕРИСТИКИ

Q – тепловая мощность

M – пропускная способность

		Объем	800	1000	1500	2000	2500	3000
10/45 °C	90 °C	Q (kW)	120,4	120,4	144	174,5	228,6	254,7
		M (l/h)	2958	2958	3538	4286	5618	6258
		T _r (°C)	75,2	75,2	72,3	68,6	68,9	66,4
	80 °C	Q (kW)	91,9	91,9	110,1	134,7	176,5	197,5
		M (l/h)	2258	2258	2706	3309	4338	4852
		T _r (°C)	68,7	68,7	66,5	63,5	63,7	61,7
	70 °C	Q (kW)	69,9	69,9	83,6	103,5	134,9	153,1
		M (l/h)	1717	1717	2055	2543	3315	3761
		T _r (°C)	61,4	61,4	59,7	57,3	57,5	55,8
10/60 °C	90 °C	Q (kW)	104	104	122,8	151,2	198,5	221,2
		M (l/h)	1788	1788	2112	2600	3415	3805
		T _r (°C)	77,2	77,2	74,9	71,4	71,6	69,5
	80 °C	Q (kW)	78,2	78,2	90,4	111,8	139,6	163,4
		M (l/h)	1344	1344	1554	1922	2400	2811
		T _r (°C)	70,4	70,4	68,9	66,3	67,1	64,9
	70 °C	Q (kW)	50,8	50,8	61,2	75,5	97,5	110,5
		M (l/h)	874	874	1052	1298	1676	1900
		T _r (°C)	63,8	63,8	62,5	60,7	61	59,8
		m _c (m ³ /h)	7	7	7	7	9,3	9,3
		ΔP (mH ₂ O)	2,74	2,74	3,42	4,29	4,22	4,84

3 КОМПЛЕКТ ПОСТАВКИ

Бак водонагреватель серии EWH01 – 1 шт.
Магниевый анод – 1 шт. (2 шт. для баков 2500 л и 3000 л)
Термометр – 1 шт.
Глухой фланец – 1 шт.
Несъемная изоляция – 1 шт.
Паспорт – 1 шт.

4 УСТРОЙСТВО И РАБОТА

Бак водонагреватель косвенного нагрева представляет собой емкость, внутри которой расположен гладкотрубный теплообменник (змеевик), рассчитанный на работу при максимальном давлении 10 бар и температуре 110°C на стороне источника тепла и на максимальное давление 10 бар и температуру 95 °C на стороне системы ГВС.

В бак сверху встроены съёмный магниевый анод для предотвращения коррозии.

Нагрев всего объема воды в баке осуществляется теплообменником (змеевиком). Горячая вода от источника тепла поступает в теплообменник (змеевик). В это же время холодная вода из системы холодного водоснабжения поступает в емкость и через теплообменник за счет постоянной циркуляции через змеевик теплоносителя от источника тепла нагревает поступающую холодную воду. При начале водоразбора, через патрубок горячего водоснабжения (N8) разогретая вода поступает в систему ГВС.

В случае возможных перебоев в системе отопления, в качестве дополнительного теплового источника или при наличии двухтарифного счетчика в бак может быть установлен термоэлектрический нагревательный элемент (ТЭН) с резьбой НР 2". ТЭН требует питания 220В или 380В в зависимости от модификации.

Также дополнительно можно установить дополнительный ТЭН в ревизионный фланец.

Стальной водонагреватель выполнен с внутренним эмалевым покрытием, благодаря которому достигается высокая коррозионная стойкость внутренней поверхности бака.

5 РАЗМЕЩЕНИЕ, МОНТАЖ, ОБСЛУЖИВАНИЕ И ЭКСПЛУАТАЦИЯ

Бак водонагреватель косвенного нагрева можно устанавливать только в помещениях с положительной температурой. Все действия, связанные с монтажом, запуском в эксплуатацию, обслуживанием и ремонтом должны проводиться квалифицированным персоналом.

Бак водонагреватель должен быть установлен вертикально на ровной поверхности. Регулировка бака производится при помощи регулировочных ножек.

ВНИМАНИЕ!

В качестве теплоносителя в теплообменнике применять воду или антифриз.

ВНИМАНИЕ!

НЕ ДОПУСКАЕТСЯ применение водонагревателей косвенного нагрева в паровых системах.

ВНИМАНИЕ!

НЕ РЕКОМЕНДУЕТСЯ использование антифризов на основе этиленгликоля

Перед началом эксплуатации промойте бак водонагреватель.

Необходимо заземлить бак водонагреватель.

При установке бака водонагревателя необходимо организовать возможность слива в трап канализации или в дренажный приямок.

При установке бака водонагревателя необходимо обеспечить свободный доступ для подключения бака к системе, обслуживания бака и для демонтажа бака.

Предохранительный клапан должен быть установлен непосредственно перед бойлером на трубе подачи в него холодной воды. Используйте только клапаны с соответствующими техническими характеристиками, приспособленные для емкостных водонагревателей. Клапан безопасности следует использовать в соответствии с инструкцией по эксплуатации клапана.

ВНИМАНИЕ!

Категорически запрещается монтаж дополнительных устройств (например, запорного клапана, обратного клапана и т.д.) между клапаном безопасности и водонагревателем. Рекомендуется установить тройник для слива воды из бойлера.

После первого запуска водонагревателя косвенного нагрева необходимо проверить его на утечку в местах соединений.

В зависимости от объема вашего контура ГВС необходимо установить расширительный бак (~10% от объема бака) и группу безопасности, так как система является закрытой!

Период замены магниевого анода 2 года, однако, срок службы анода очень сильно зависит от качества воды, поэтому рекомендуется проводить проверку анода 1 раз в 6 месяцев.

Замену анода рекомендуется проводить, если его диаметр составляет менее 15 мм.

СТЕПЕНИ ИЗНОСА АНОДА

Вид	Износ	Контроль через 6 месяцев	Контроль через 12 месяцев
	0 %	Анод не функционирует	Анод не функционирует
	25 %	Нормальная работа анода, рекомендуемый интервал проверки 1 раз в год	Качество водопроводной воды не соответствует требованиям
	75 %	Нормальная работа анода, рекомендуемый интервал проверки 1 раз в год	Нормальная работа анода, рекомендуемый интервал проверки 1 раз в год
	100 %	Качество водопроводной воды не соответствует требованиям	Нормальная работа анода, рекомендуемый интервал проверки 2 раза в год

Качество воды в системе ХВС должно удовлетворять требования, указанным ниже. Если химический состав воды не соответствует требованиям, то рекомендуется установка оборудования для дополнительной подготовки и очистки воды.

Parameter		Limit Value	Unit	Parameter		Limit Value	Unit
Sodium	Na	200	mg/l	Kadium	Cd	5	µg/L
Amonium	NH ₄	0,05		Chromium	Cr	50	
Manganese	Mn	50		Copper	Cu	2	
Iron	Fe	200		Cyanide	CN	50	
Fluoride	F	1,5		Plumb	Pb	10	
Chloride	Cl	250		Mercury	Hg	1	
Nitrate	NO ₃	50		Nickel	Ni	20	
Nitrit	NO ₂	0,5		Aluminium	Al	200	
Sulfate	SO ₄	250		Conductivity	-	120-2000	
T.Cation/T.Anion	K/a	≥1	% mval	pH	-	≤9,5-6,5 ≤	pH Units

Раз в год рекомендуется проводить осмотр теплообменника бойлера на предмет образования накипи. В случае наличия накипи необходимо произвести очистку и/или промывку бойлера.

Промывку рекомендуется проводить средствами для растворения извести на основе лимонной кислоты. После чего тщательно промыть емкость.

Перед очисткой теплообменника от накипи рекомендуется нагреть его путем подачи через него теплоносителя от источника тепла. Механическую очистку теплообменника рекомендуется проводить при помощи деревянных или пластиковых скребков.

ВНИМАНИЕ!

Использование острых металлических скребков не допускается из-за риска повреждения теплообменника.

Перед осуществлением каких-либо операций по очистке внешней поверхности оборудования дождитесь понижения температуры в системе до 40 °С. Нарушение данного предупреждения может привести к получению травм и ожогов.

Для очистки используйте мягкую ткань или ветошь, смоченную мыльным раствором.

ВНИМАНИЕ!

Использование растворителей, абразивных и воспламеняющихся веществ строго запрещено.

6 ПРАВИЛА ХРАНЕНИЯ, ТРАНСПОРТИРОВКИ И УТИЛИЗАЦИИ

Бак водонагреватель должен храниться в закрытых помещениях в условиях исключающих возможность воздействия солнечных лучей, влаги, резких колебаний температуры. Температура окружающего воздуха при хранении от 1 °С до С 40°С и относительной влажности воздуха не более 80%.

Транспортирование бака водонагревателя допускается производить любым видом транспорта на любые расстояния. Транспортировку производить строго в вертикальном положении.

Изделие не содержит драгметаллов, вредных веществ и компонентов и подлежит утилизации после окончания срока эксплуатации.

**7 ГАРАНТИЯ И СРОК СЛУЖБЫ
УСЛОВИЯ ГАРАНТИИ**

Настоящие условия гарантийного обслуживания не ограничивают установленные законом права потребителей, а дополняют и уточняют обязательства, предполагающие соглашение сторон либо договор.

ПРАВИЛЬНОЕ ЗАПОЛНЕНИЕ ГАРАНТИЙНОГО ТАЛОНА

Внимательно ознакомьтесь с гарантийным талоном и проследите, чтобы он был правильно заполнен и имел штамп Продавца.

ВНИМАНИЕ!

Запрещается вносить в Гарантийный талон изменения, а также стирать или переписывать какие-либо указанные в нем данные.

ВНЕШНИЙ ВИД И КОМПЛЕКТНОСТЬ ИЗДЕЛИЯ

Тщательно проверьте внешний вид изделия и его комплектность, все претензии по внешнему виду и комплектности изделия предъявляйте Продавцу при покупке изделия до его оплаты.

Претензии относительно комплектности и/или внешних повреждений после оплаты не принимаются.

ОБЩИЕ ПРАВИЛА УСТАНОВКИ (ПОДКЛЮЧЕНИЯ) ИЗДЕЛИЯ

Установка и/или подключение изделий допускается исключительно специалистами организаций, имеющими лицензии, установленные российским законодательством на право проведения данных видов работ.

Дополнительную информацию об этом и других изделиях, а также информацию об адресах и телефонах сервисных центрах, уполномоченных осуществлять ремонт и техническое обслуживание, Вы можете узнать у Продавца при покупке оборудования, а также в сети интернет по адресу:

www.elsen.ru

Email: info@elsensystems.com

Тел. +7 (495) 644-06-04

Производитель оставляет за собой право вносить изменения в конструкцию, комплектацию или технологию изготовления изделия с целью улучшения его технологических характеристик. Такие изменения вносятся в изделие без предварительного уведомления Покупателей и не влекут за собой обязательств по изменению и/или улучшению ранее выпущенных изделий.

Убедительно просим Вас во избежание недоразумений внимательно изучить инструкцию по эксплуатации изделия до установки/эксплуатации.

СРОК ДЕЙСТВИЯ ГАРАНТИИ

Гарантия на водонагреватели косвенного нагрева ELSEN серии EWH01 составляет – 60 мес., но не более 66 мес. с даты продажи. Начало гарантийного срока наступает с момента продажи конечному потребителю.

Начиная с 13-го мес. эксплуатации, гарантия действительна только при проведении ежегодного технического обслуживания с занесением информации в соответствующие графы гарантийного талона.

Гарантийный срок на новые комплектующие изделия или его составные части, установленные на изделие при гарантийном или платном ремонте, либо приобретенные отдельно от изделия, составляет три месяца со дня выдачи покупателю изделия после окончания ремонта, или продажи последнему этих комплектующих/составных частей.

Указанные выше гарантийные сроки распространяются только на изделия, которые используются в личных, семейных или домашних целях, не связанных с предпринимательской деятельностью. В случае использования изделия в предпринимательской деятельности, его гарантийный срок составляет 3 (три) месяца.

СРОК СЛУЖБЫ

На водонагреватели косвенного нагрева установлен срок службы — 10 лет при условии соблюдения требований производителя. По истечению этого срока службы пользователю следует обратиться в авторизованный сервис-центр по оборудованию ELSEN для квалифицированного технического обследования и принятия решения о возможности дальнейшей эксплуатации изделия.

ДЕЙСТВИТЕЛЬНОСТЬ ГАРАНТИИ

Настоящая гарантия действительна только на территории РФ на бойлеры серии EWH01 купленные только на территории РФ. Гарантия распространяется только на производственный или конструкционный дефект.

В течение гарантийного срока АСЦ (авторизованный сервисный центр) по оборудованию ELSEN бесплатно устраняет дефекты, возникшие по вине производителя при условии соблюдения потребителем правил хранения, монтажа или эксплуатации.

Гарантия не предусматривает возмещения материального ущерба или травм, возникших в результате неправильного монтажа и эксплуатации.

НАСТОЯЩАЯ ГАРАНТИЯ НЕ РАСПРОСТРАНЯЕТСЯ НА:

- неисправности, возникшие в результате несоблюдения потребителем требований настоящего руководства по транспортировке, хранению, монтажу и эксплуатации;
- механические повреждения, вызванные внешним ударным воздействием, небрежным обращением, либо воздействием отрицательных температур окружающей среды;
- изделие, подвергнутое не квалифицированному ремонту или модификации;
- монтажные работы, а также регламентные работы при плановых технических обслуживаньях, включая диагностические и регулировочные работы, а также расходуемые при этом материалы;
- любые адаптации и изменения изделия, в т.ч. с целью усовершенствования и расширения обычной сферы его применения, которая указана в Инструкции по эксплуатации изделия, без предварительного письменного согласия изготовителя;
- нормальный износ любых деталей, естественное старение лакокрасочного покрытия, окисления или потускнения составных частей, изготовленных из латуни, алюминия или других цветных металлов или их сплавов, резиновых элементов (прокладки и уплотнения), ламп и светодиодов, плавких предохранителей и других сменных и быстроизнашивающихся деталей и узлов, имеющих свой ограниченный срок службы, а так же на затраты, связанные с воздействием выпадающих из нагреваемой воды солей (накипи);
- слабые посторонние звуки, шум, вибрация, которые не влияют на характеристики и работоспособность изделия или его элементов;
- ущерб в результате неполного или несоответствующего обслуживания (например, не выполнение ежегодного технического обслуживания).

ПАСПОРТ. ИНСТРУКЦИЯ ПО МОНТАЖУ И ЭКСПЛУАТАЦИИ БАК ВОДОНАГРЕВАТЕЛЬ КОСВЕННОГО НАГРЕВА. СЕРИЯ EWH01

При предъявлении претензий к качеству товара, покупатель представляет следующие документы:

1. Заявление в произвольной форме, в котором указываются:

- название организации или Ф.И.О. покупателя;
- фактический адрес покупателя и контактный телефон;
- название и адрес организации, производившей монтаж;
- адрес установки изделия;
- краткое описание дефекта.

2. Документ, подтверждающий покупку изделия (накладная, квитанция);

3. Фотографии неисправного изделия;

4. Акт гидравлического испытания системы отопления;

5. Копия гарантийного талона со всеми заполненными графами;

6. Копия монтажного листа со всеми заполненными графами.

С условиями гарантии ознакомлен и согласен.
Претензий к внешнему виду/комплектности не имею.

Подпись покупателя:

ФИО

Подпись

ГАРАНТИЙНЫЙ ТАЛОН

Наименование изделия:

Модель:

Серийный номер:

Дата продажи:

Наименование торгующей организации:

Адрес торгующей организации:

Подпись продавца:

ФИО

Подпись

Печать торгующей организации:



ВНИМАНИЕ!

Гарантийный талон без указания модели, даты продажи, подписи продавца, наименования и печати торгующей организации - НЕДЕЙСТВИТЕЛЕН!

С условиями гарантии согласен.

Подпись покупателя:

ФИО

Подпись

МОНТАЖНЫЙ ЛИСТ

Наименование монтажной организации:

Адрес монтажной организации:

Дата монтажа:

Подпись мастера:

ФИО

Подпись

Печать монтажной организации:



Подтверждаю, что оборудование смонтировано, введено в эксплуатацию, исправно работает.

Инструктаж по технике безопасности и эксплуатации получен.

Подпись покупателя:

ФИО

Подпись