

Терморегулирующие узлы для теплого пола Thermobox

**ТЕХНИЧЕСКИЙ ПАСПОРТ ИЗДЕЛИЯ
ИНСТРУКЦИЯ ПО МОНТАЖУ И ЭКСПЛУАТАЦИИ**



ПАСПОРТ. ИНСТРУКЦИЯ ПО МОНТАЖУ И ЭКСПЛУАТАЦИИ **ТЕРМОРЕГУЛИРУЮЩИЕ УЗЛЫ ДЛЯ ТЕПЛОГО ПОЛА THERMOVOK**

Уважаемый покупатель!

Поздравляем Вас с приобретением надежного оборудования высшего качества! Компания ELSEN стремится предложить, ассортимент высококачественной продукции, которая сможет сделать Вашу жизнь еще более удобной и комфортной.

Внимательно прочитайте данное руководство, чтобы правильно использовать приобретенное оборудование и избежать ошибок при монтаже и эксплуатации.

Дополнительную информацию об этом и других продуктах компании ELSEN Вы можете получить у Продавца, импортера или производителя.

Адрес в интернет: www.elsen.ru

Email: info@elsensystems.com

Обращаем Ваше внимание, что монтаж, первый пуск в эксплуатацию и обслуживание должны осуществляться техническими специалистами организаций, имеющими лицензии, установленные российским законодательством на данный вид работ.

Данная инструкция содержит указания и рекомендации, которые должны выполняться при монтаже, первом запуске, эксплуатации и обслуживании.

Несоблюдение указаний и предупреждений, приведенных в настоящем руководстве, может стать причиной поломки отопительного оборудования, причинить вред здоровью людей или нанести иной материальный ущерб.



Требования безопасности

Все действия, связанные с монтажом, запуском в эксплуатацию, обслуживанием и ремонтом должны проводиться квалифицированным персоналом.

ВНИМАНИЕ!

При возможности замерзания теплоносителя необходимо обеспечить систему защитой от замерзания или полностью слить воду из контура отопления.

Используемые предупреждения

Обозначения	Описание
	Общие обозначения опасности
	Опасность получения ожога
ВНИМАНИЕ!	Указание, несоблюдения которого может привести к повреждению оборудования или нарушить его функционирование

1. ОБЩИЕ ДАННЫЕ

1.1 ОБЩИЕ СВЕДЕНИЯ ОБ ИЗДЕЛИИ

Терморегулирующие узлы Thermobox предназначены для создания локальных (не более 20 м², оптимально – до 15 м²) низкотемпературных систем отопления (типа «тёплый пол») без применения дополнительных насосов. Максимальная длина трубы контура – 100 п.м.

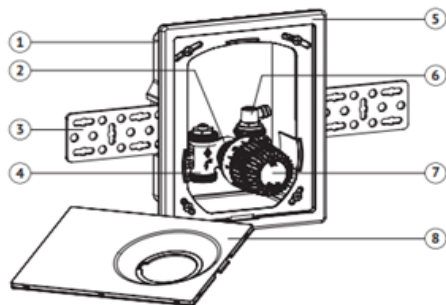
Терморегулирующие узлы Thermobox относятся к регулирующей арматуре.

ЕТВ01.01 обеспечивает контроль температуры теплоносителя и автоматическое поддержание заданного расхода.

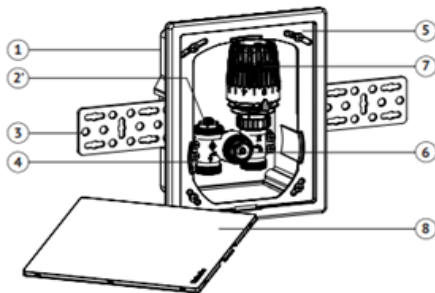
ЕТВ01.02 обеспечивает контроль температуры теплоносителя и оснащён балансировочным клапаном.

1.2 КОНСТРУКЦИЯ

1. Монтажный короб - 1 шт.
2. Ограничитель расхода и термостатический вентиль - 1 шт.
- 2'. Балансировочный клапан:
3. Крепежная планка - 1 шт.
4. Корпус - 1 шт.
5. Панель монтажного короба - 2шт.
6. Ручной воздухоотводчик - 1 шт.
7. Жидкостная термостатическая головка контроля температуры теплоносителя - 1 шт.
- 7'. Труба обратной линии - 1 шт.
8. Декоративная крышка - 1 шт
9. Жидкостная термостатическая головка контроля температуры воздуха - 1 шт



ЕТВ01.01



ЕТВ01.02

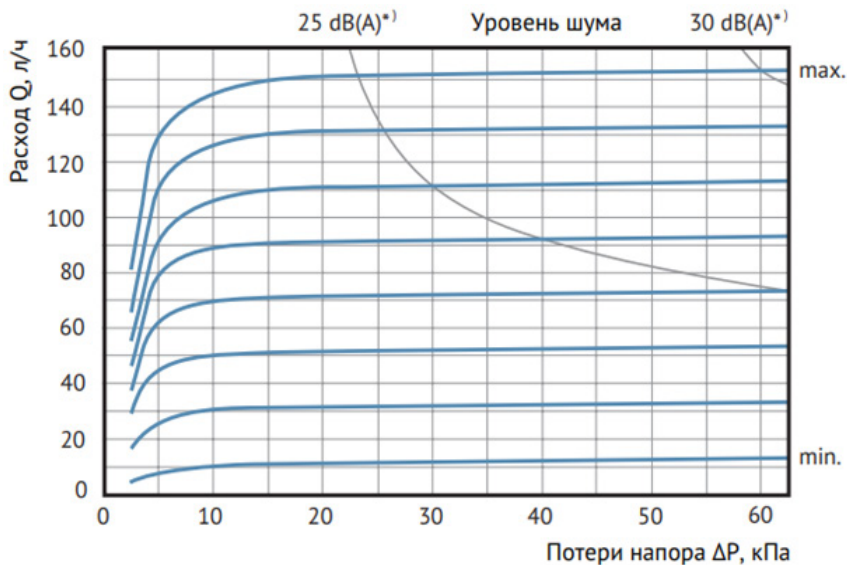
2 ХАРАКТЕРИСТИКИ

2.1 ОСНОВНЫЕ ТЕХНИЧЕСКИЕ ХАРАКТЕРИСТИКИ

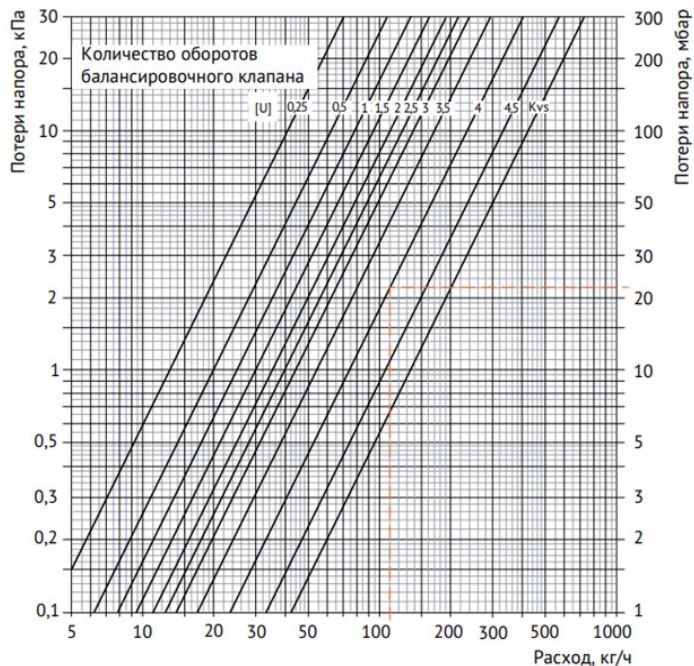
№	Характеристики	ЕТВ01.01	ЕТВ01.02
1	Макс. допустимая температура в ветке теплого пола, °С	55	55
2	Макс. рабочая температура, °С	90	90
3	Диапазон регулирования температуры теплоносителя обратного контура, °С	0-50	0-50
4	Макс. давление, бар	10	10
5	Макс. перепад давления, бар (<30 dB(A))	0,60	0,20
6	Мин. перепад давления, бар	При расходе 10 – 100 л/ч	0,10
		При расходе 100 – 150 л/ч	0,15
7	Диапазон настройки расхода, л/ч	10-150	130-1350
8	Заводская настройка расхода, л/ч	150	1350
9	Диаметр подключения	G 3/4	G 3/4
10	Теплоноситель	Вода, водо-гликолиевая смесь (50%)	

2.2 ГИДРАВЛИЧЕСКИЕ ХАРАКТЕРИСТИКИ

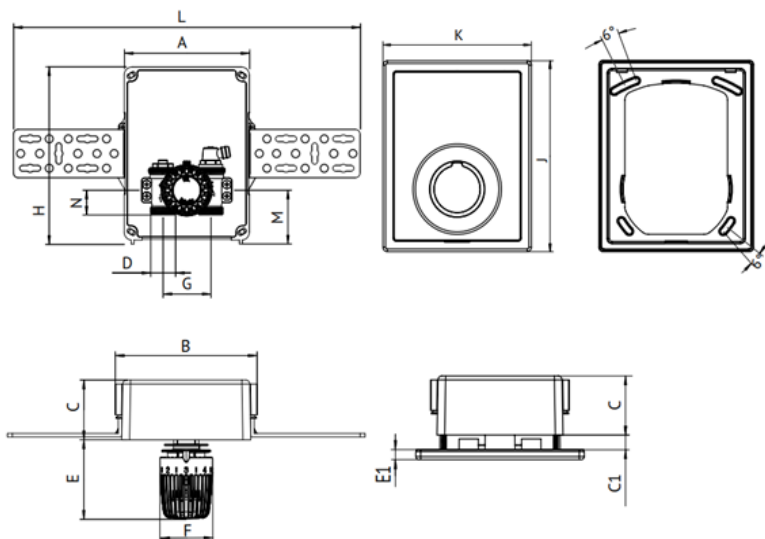
ЕТВ01.01



ЕТВО1.02



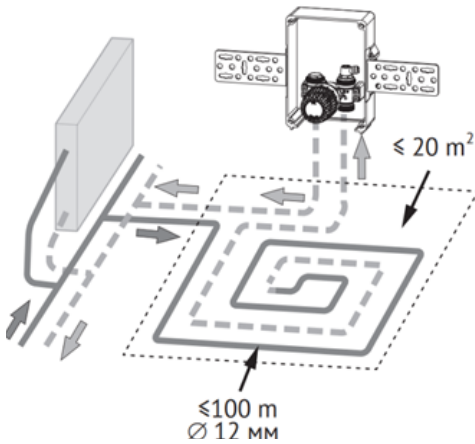
2.3 ГАБАРИТНЫЕ РАЗМЕРЫ



Арт.	A, мм	B, мм	C, мм	C1, мм	D, мм	E, мм	E1, мм	F, мм	G, мм	H, мм	J, мм	K, мм	L, мм	M, мм	N, мм
ЕТВ01.01	131	144	60	0-30	¾ ЕК	80	10	53	50	183	220	175	363	55,5	25,5
ЕТВ01.02	131	144	60	0-30	¾ ЕК	-	10	-	50	183	220	175	363	55,5	25,5

3 УСТАНОВКА, МОНТАЖ И ВВОД В ЭКСПЛУАТАЦИЮ

3.1 ОБЩИЕ ТРЕБОВАНИЯ



Требования к системе тёплого пола – площадь не более 20 м² (оптимально – до 15 м²), максимальная длина трубы контура – 100 м. Труба системы напольного отопления должна быть проложена в форме спирали или змейки внутри пола.

ВНИМАНИЕ!!!

Наличие швов/стыков пола в месте прокладки труб петли теплого пола недопустимо.

Принцип работы – узел Thermobox ограничивает при помощи термостатической головки, установленной на термостатическом клапане максимальную температуру в обратном трубопроводе циркуляционного кольца петли теплого пола.

ВНИМАНИЕ!!!

Все узлы Thermobox обеспечивают регулировку только по температуре обратного потока.

Балансировочный клапан в ЕТВ01.02 позволяет гидравлически отрегулировать работу узла в системе отопления. Встроенный ограничитель расхода в ЕТВ01.01 дополнительно обеспечивает требуемый расход через контур тёплого пола.

ВНИМАНИЕ!!!

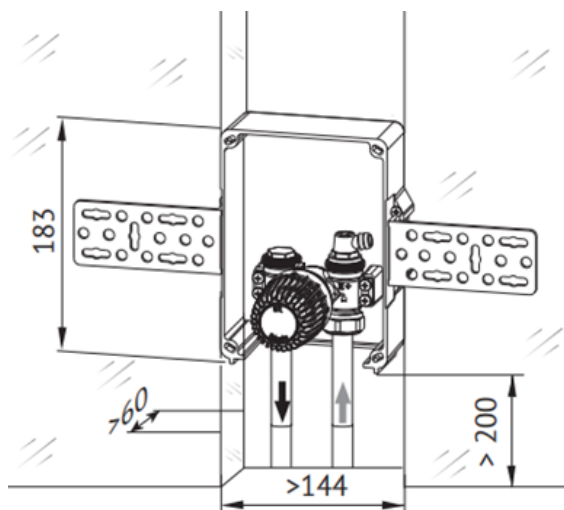
Не превышайте максимально допустимую температуру теплоносителя подающей трубы тёплого пола:

- цементный и бетонный пол: 55 °С;
- бесшовный пол из литого асфальта: 45 °С.

Терморегулирующие узлы для тёплого пола следует подключать на обратной линии в конце нагревательного контура напольного отопления. Учитывайте направление потока.

Бесшумная эксплуатация системы возможна в случае, если перепад давления на клапане узла не превышает указанных в технических характеристиках (п. 2 параметр «Максимальный перепад давления»).

Компактные размеры терморегулирующих узлов Thermobox облегчают скрытую установку в стене. Для монтажа необходима ниша на высоте не менее 200 мм от чистого пола, глубиной не менее 60 мм и шириной не менее 144 мм. Разместив узел в нише закрепите его с помощью входящих в комплект кронштейнов. Подключите трубопровод. Установите рамку и декоративную крышку.



Терморегулирующие узлы Thermobox не должны испытывать нагрузок от трубопровода (изгиб, сжатие, растяжение, кручение, перекосы, вибрация, несоосность патрубков, неравномерность затяжки крепежа). При необходимости должны быть предусмотрены опоры или компенсаторы, снижающие нагрузку на Thermobox от трубопровода.

Муфтовые соединения должны выполняться с помощью уплотнительных материалов.

Перед установкой терморегулирующих узлов Thermobox трубопровод должен быть очищен от окалины и ржавчины.

Система отопления, трубопроводы котельных по окончании их монтажа должны быть промыты водой до выхода её без механических взвесей (СП 73.13330.2012 «Внутренние санитарно-технические системы»).

Терморегулирующий узел Therмовох должен быть надёжно закреплен на трубопроводе, подтекание рабочей жидкости по резьбовой части не допускается. Согласно СП 73.13330.2012 «Внутренние санитарно-технические системы», после монтажа обязательно проводится гидростатическое или манометрическое испытание герметичности системы и оформляется акт согласно приложениям в СНиПе. Данное испытание позволяет обезопасить от протечек и ущерба, связанного с ними.

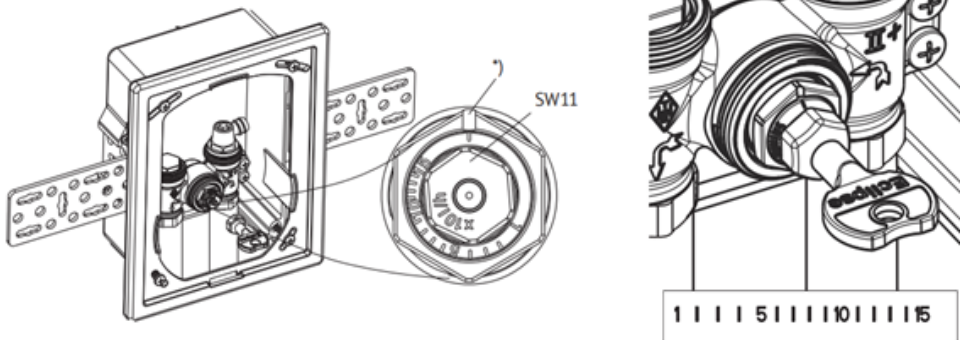
ИСПЫТАНИЕ ПРОВОДИТСЯ ПРИ СНЯТЫХ ЗАЩИТНЫХ КОЛПАЧКАХ И БЕЗ УСТАНОВЛЕННЫХ ТЕРМОСТАТИЧЕСКИХ ГОЛОВОК!

ВНИМАНИЕ!!!

Для заполнения теплоносителем терморегулирующего узла необходимо выпустить из него воздух с помощью ручного воздухоотводчика.

5 НАСТРОЙКА ТЕРМОРЕГУЛИРУЮЩИХ УЗЛОВ THERМОВОХ


Перед установкой горизонтальной термостатической головки у узлов ETB01.01 требуется настроить на автоматическом ограничителе расход теплоносителя в контуре.



Для изменения настройки расхода используется специальный ключ или 11 мм гаечный ключ.

Поверните ключ так, чтобы настроечная метка (*) на корпусе клапана указывала на требуемое значение расхода.

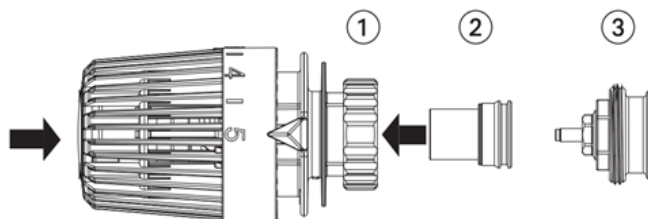
ПАСПОРТ. ИНСТРУКЦИЯ ПО МОНТАЖУ И ЭКСПЛУАТАЦИИ
ТЕРМОРЕГУЛИРУЮЩИЕ УЗЛЫ ДЛЯ ТЕПЛОГО ПОЛА THERMОВОХ

	1	I	I	I	5	I	I	I	I	10	I	I	I	I	15
l/h	10	20	30	40	50	60	70	80	90	100	110	120	130	140	150

Q [W]	200	250	300	400	500	600	700	800	900	1000	1200	1400	1600	1800	2000	2200	2400	2600	
Δt [K]	l/h																		
5	3	4	5	7	9	10	12	14											
8	2	3	3	4	5	7	8	9	10	11	13	15							
10	2	2	3	3	4	5	6	7	8	9	10	12	14						
15	1	1	2	2	3	3	4	5	5	6	7	8	9	10	12	13	14	15	

Q = требуемая тепловая мощность
 Δt = перепад температур в контуре
 Δp = напор

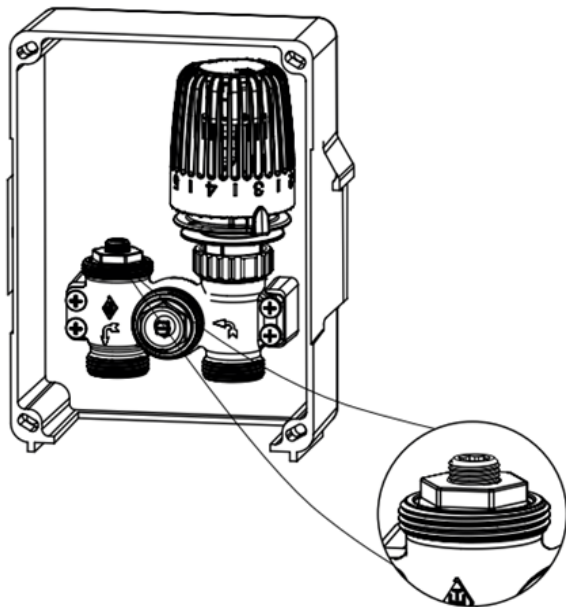
Δp min. 10 - 100 l/h = 10 kPa
 Δp min. 100 - 150 l/h = 15 kPa



Для установки термостатической головки на узел ЕТВ01.01 выполните следующие действия:

- совместите указатель положения термостатической головки 1 с цифрой «5».
- вставьте теплопроводящую деталь 2 до упора в нижнюю часть термостатической головки.
- снимите защитный колпачок термостатического вентиля 3 и, слегка надавив головкой на шток вентиля, накрутите накидную гайку термостатической головки и плотно затяните её.

Настройка расхода у узлов ЕТВ01.02 производится на балансировочном клапане согласно гидравлической характеристике (п.2.3).



Начинать пробный нагрев тёплого пола возможно при соблюдении временного интервала:

- для цементного бесшовного пола – через 21 день после его заливки;
- ангидритного бесшовного пола – через 7 дней после его заливки.

Следует начинать с температуры подачи между 20 °С и 25 °С и поддерживать её в течение 3 дней.

ВНИМАНИЕ!!!

После заливки стяжки теплого пола руководствуйтесь временем застывания стяжки, указанной производителем строительных смесей

В завершение установить максимальную расчётную температуру и поддерживать её в течение 4 дней. Температура прямого потока регулируется при этом за счёт источника тепла. Клапан открыть, повернув защитный колпачок против часовой стрелки, или установить термостатическую головку на цифру 5.

6 УКАЗАНИЯ ПО ЭКСПЛУАТАЦИИ

Терморегулирующие узлы Thermobox должны эксплуатироваться при давлении и температуре, изложенных в таблице технических характеристик (раздел 2).

Принцип регулирования узлов Thermobox – ограничение термостатической головкой максимальной температуры в обратном трубопроводе циркуляционного кольца контура напольного отопления.

Термостатические головки управляют расходом теплоносителя автоматически. Встроенный ограничитель расхода в ЕТВ01.01 обеспечивает требуемый расход.

Для установки температуры теплоносителя совместите с индикатором требуемую цифру на терморегулирующей головке. Соответствие цифр и ориентировочной температуры у термостатических головок контроля температуры теплоносителя указаны в таблице:

Шкала термостата	0	1	2	3	4	5
Температура обратного потока (°C)	0	10	20	30	40	50

Следует учитывать, что заданная температура на терморегулирующей головке не должна быть ниже температуры воздуха, иначе клапан будет закрыт, и откроется только при изменении настройки температуры в большую сторону.

Т.е., если выставить на терморегулирующей головке настройку 2 (20°C), а в комнате будет 21°C, то клапан не откроется до тех пор пока настройка на термоголовке не будет выставлена выше 22°C.

7 ПРАВИЛА ХРАНЕНИЯ, ТРАНСПОРТИРОВКИ И УТИЛИЗАЦИИ

Терморегулирующие узлы для теплого пола Thermobox ELSEN должны храниться в закрытых помещениях, в условиях, исключающих возможность воздействия солнечных лучей, влаги, резких колебаний температуры. Температура окружающего воздуха при хранении от +5°C до +40°C и относительной влажности воздуха не более 80 % при 25°C.

Транспортирование допускается производить любым видом транспорта на любые рас- стояния. Условия транспортирования в части воздействия климатических факторов - по группе условий хранения 3 по ГОСТ 15150-69.

Изделие не содержит драгметаллов, вредных веществ и компонентов и подлежит утилизации после окончания срока эксплуатации. Подробную информацию по утилизации Вы можете получить у представителя местного органа власти.

8 ГАРАНТИЯ И СРОК СЛУЖБЫ УСЛОВИЯ ГАРАНТИИ

Настоящие условия гарантийного обслуживания не ограничивают установленные законом права потребителей, а дополняют и уточняют обязательства, предполагающие соглашение сторон либо договор.

ПРАВИЛЬНОЕ ЗАПОЛНЕНИЕ ГАРАНТИЙНОГО ТАЛОНА

Внимательно ознакомьтесь с гарантийным талоном и проследите, чтобы он был правильно заполнен и имел штамп Продавца.

ВНИМАНИЕ!

Запрещается вносить в Гарантийный талон изменения, а также стирать или переписывать какие-либо указанные в нем данные.

ВНЕШНИЙ ВИД И КОМПЛЕКТНОСТЬ ИЗДЕЛИЯ

Тщательно проверьте внешний вид изделия и его комплектность, все претензии по внешнему виду и комплектности изделия предъявляйте Продавцу при покупке изделия до его оплаты.

Претензии относительно комплектности и/или внешних повреждений после оплаты не принимаются.

ОБЩИЕ ПРАВИЛА УСТАНОВКИ (ПОДКЛЮЧЕНИЯ) ИЗДЕЛИЯ

Установка и/или подключение изделий допускается исключительно специалистами организаций, имеющими лицензии, установленные российским законодательством на право проведения данных видов работ.

Дополнительную информацию об этом и других изделиях, а также информацию об адресах и телефонах сервисных центрах, уполномоченных осуществлять ремонт и техническое обслуживание, Вы можете узнать у Продавца при покупке оборудования, а также в сети интернет по адресу:

www.elsen.ru

Email: info@elsensystems.com

Тел. +7 (495) 644-06-04

Производитель оставляет за собой право вносить изменения в конструкцию, комплектацию или технологию изготовления изделия с целью улучшения его технологических характеристик. Такие изменения вносятся в изделие без предварительного уведомления Покупателей и не влекут за собой обязательств по изменению и/или улучшению ранее выпущенных изделий.

Убедительно просим Вас во избежание недоразумений внимательно изучить инструкцию по эксплуатации изделия до установки/эксплуатации.

СРОК ДЕЙСТВИЯ ГАРАНТИИ

Гарантия терморегулирующие узлы для теплого пола Thermobox ELSEN составляет – 24 мес., но не более 30 мес. с даты продажи. Начало гарантийного срока наступает с момента продажи оборудования конечному потребителю.

Гарантийный срок на новые комплектующие изделия или его составные части, установленные на изделие при гарантийном или платном ремонте, либо приобретенные отдельно от изделия, составляет три месяца со дня выдачи покупателю изделия по окончании ремонта, или продажи последнему этих комплектующих/составных частей.

СРОК СЛУЖБЫ

Срок службы на терморегулирующие узлы для теплого пола Thermobox ELSEN составляет – 10 лет при условии соблюдения требований производителя.

По истечению этого срока службы пользователю следует обратиться в авторизованный сервис-центр по оборудованию ELSEN для квалифицированного технического обследования и принятия решения о возможности дальнейшей эксплуатации.

ДЕЙСТВИТЕЛЬНОСТЬ ГАРАНТИИ

Настоящая гарантия действительна только на территории РФ на оборудование, купленное только на территории РФ. Гарантия распространяется только на производственный или конструкционный дефект.

В течение гарантийного срока АСЦ (авторизованный сервисный центр) по оборудованию ELSEN бесплатно устраняет дефекты, возникшие по вине производителя при условии соблюдения потребителем правил хранения, монтажа или эксплуатации.

Гарантия не предусматривает возмещения материального ущерба или травм, возникших в результате неправильного монтажа и эксплуатации.

НАСТОЯЩАЯ ГАРАНТИЯ НЕ РАСПРОСТРАНЯЕТСЯ НА:

- неисправности, возникшие в результате несоблюдения потребителем требований настоящего руководства по транспортировке, хранению, монтажу и эксплуатации;
- повреждения, недостатки или ухудшение технических характеристик оборудования по причине образования накипи или не предназначенного для этих целей теплоносителя;
- повреждения, вызванные замерзанием теплоносителя внутри оборудования;
- механические повреждения, вызванные внешним ударным воздействием, небрежным обращением, либо воздействием отрицательных температур окружающей среды;
- изделие, подвергнувшееся не квалифицированному ремонту или модификации;
- монтажные работы, а также регламентные работы при плановом техническом обслуживании, включая диагностические и регулировочные работы, а также расходуемые при этом материалы;
- любые адаптации и изменения изделия, в т.ч. с целью усовершенствования, расширения обычной сферы его применения, которая указана в Инструкции по эксплуатации изделия, без предварительного письменного согласия изготовителя;

- нормальный износ любых деталей, естественное старение лакокрасочного покрытия, окисления или потускнения составных частей, изготовленных из латуни, алюминия или других цветных металлов или их сплавов, резиновых элементов (прокладки и уплотнения), ламп и светодиодов, плавких предохранителей и других сменных и быстроизнашивающихся деталей и узлов, имеющих свой ограниченный срок службы, а так же на затраты, связанные с воздействием выпадающих из нагреваемой воды солей (накипи);
- слабые посторонние звуки, шум, вибрация, которые не влияют на характеристики и работоспособность изделия или его элементов;
- ущерб в результате неполного или несоответствующего обслуживания (например, не выполнение ежегодного технического обслуживания).

При предъявлении претензий к качеству товара, покупатель представляет следующие документы:

1. Заявление в произвольной форме, в котором указываются:

- название организации или Ф.И.О. покупателя;
- фактический адрес покупателя и контактный телефон;
- название и адрес организации, производившей монтаж;
- адрес установки изделия;
- краткое описание дефекта.

2. Документ, подтверждающий покупку изделия (накладная, квитанция);

3. Фотографии неисправного изделия;

4. Акт гидравлического испытания системы отопления;

5. Копия гарантийного талона со всеми заполненными графами;

6. Копия монтажного листа со всеми заполненными графами.

С условиями гарантии ознакомлен и согласен.

Претензий к внешнему виду/комплектности не имею.

Подпись покупателя:

ФИО

Подпись

ГАРАНТИЙНЫЙ ТАЛОН

Наименование изделия:

Модель:

Серийный номер:

Дата продажи:

Наименование торговой организации:

Адрес торговой организации:

Подпись продавца:

ФИО

Подпись

Печать торговой организации:



ВНИМАНИЕ!

Гарантийный талон без указания модели, даты продажи, подписи продавца, наименования и печати торговой организации - НЕДЕЙСТВИТЕЛЕН!

С условиями гарантии согласен.

Подпись покупателя:

ФИО

Подпись

Дата тех. обслуживания	Наименование и адрес авторизованной организации	Список произведенных работ	Ф.И.О. технического специалиста	Подпись и штамп

МОНТАЖНЫЙ ЛИСТ

Наименование монтажной организации:

Адрес монтажной организации:

Дата монтажа:

Подпись мастера:

ФИО

Подпись

Печать монтажной организации:



Подтверждаю, что оборудование смонтировано, введено в эксплуатацию, исправно работает.

Инструктаж по технике безопасности и эксплуатации получен.

Подпись покупателя:

ФИО

Подпись