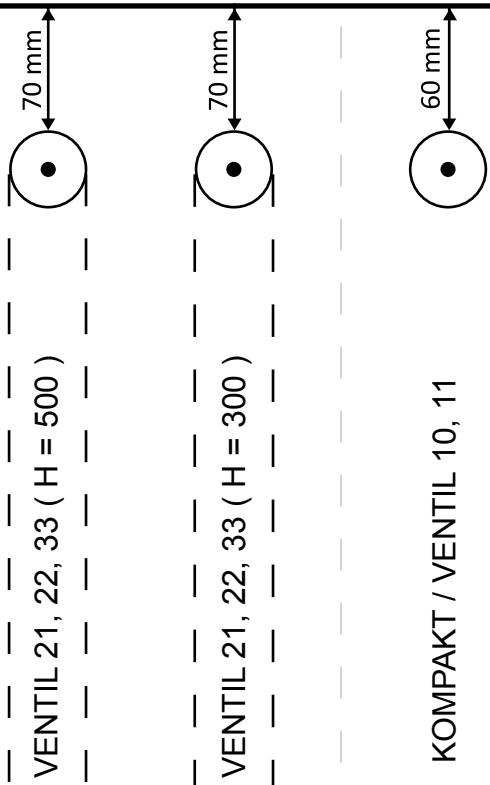


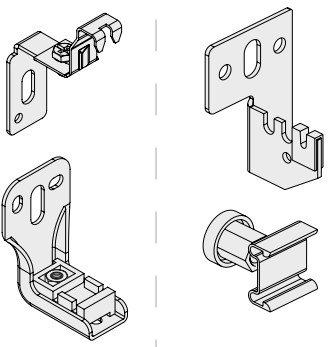
верхний край радиатора



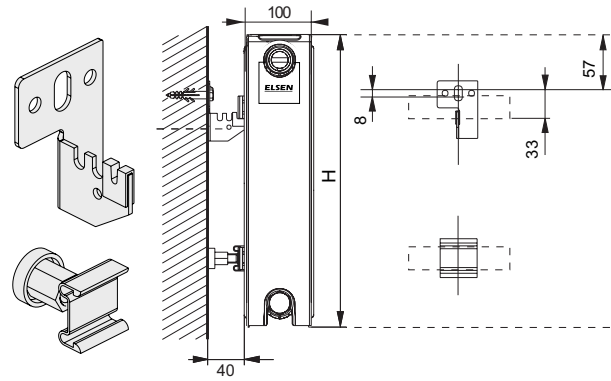
VENTIL 21, 22, 33 (H = 500)

VENTIL 21, 22, 33 (H = 300)

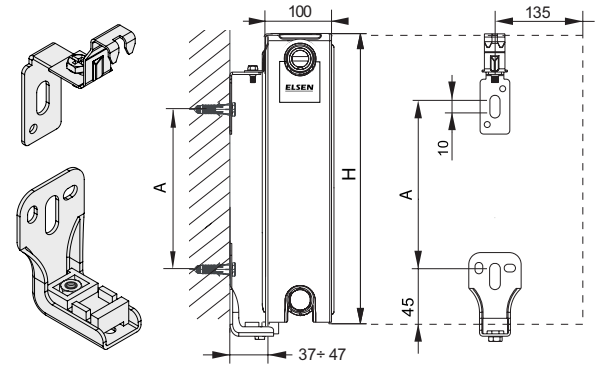
КОМПАКТ / VENTIL 10, 11



КОМПАКТ



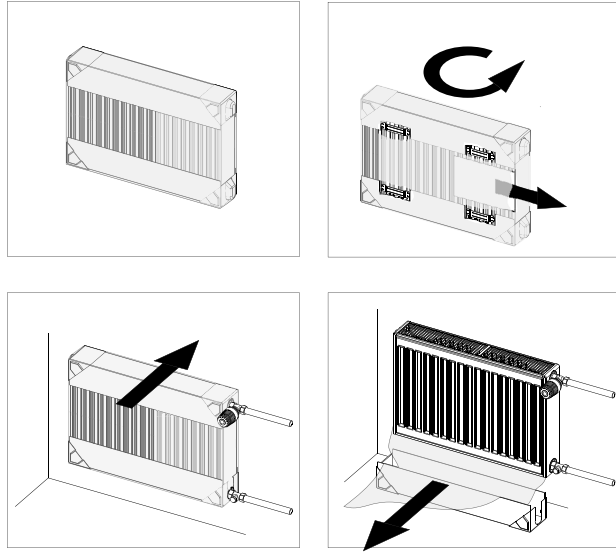
VENTIL



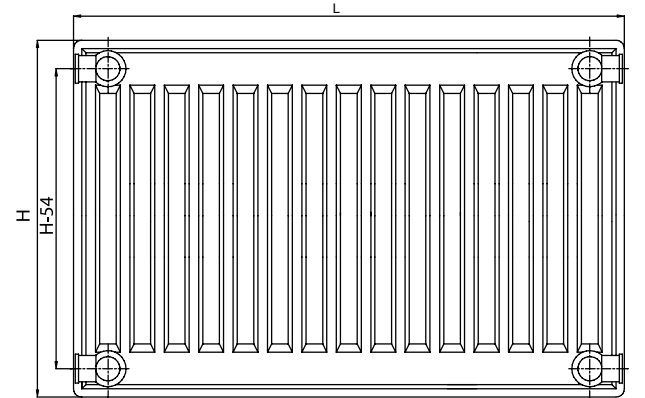
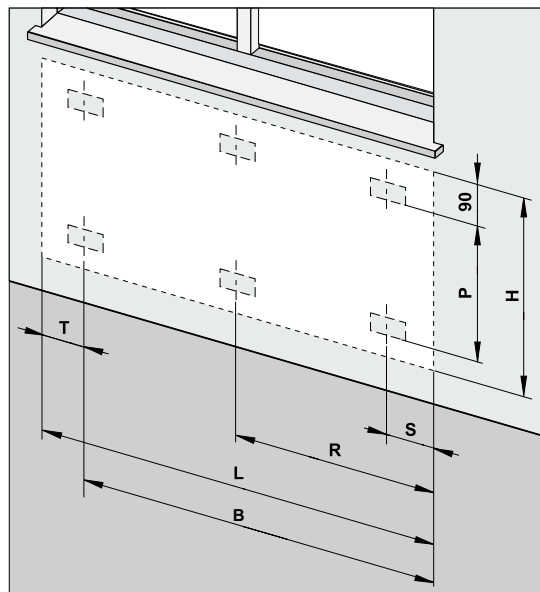
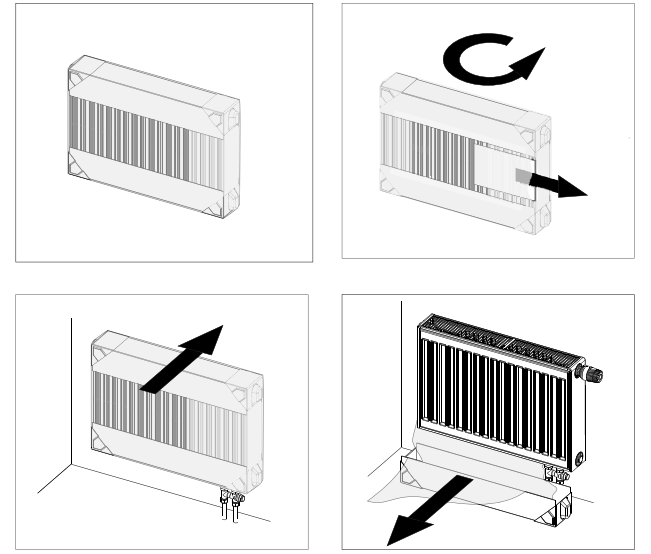
H, mm	300	400	500	600	900
A mm	190	290	390	490	790

СХЕМА МОНТАЖА РАДИАТОРОВ

КОМПАКТ



VENTIL



H, mm	300	400	500	600	900
P, mm	145	245	345	445	745

Type			L, мм						
			400	500-1600	1800	2000	2300	2600	3000
ERK, ERV	10	S	133	133	133	133	133	133	133
		T	100	133	133	133	133	133	133
		R	-	-	900	1000	1133	1300	1500
		B	167	B=(L-T-S)	1534	1734	2034	2334	2734
	11	S	117	150	150	150	150	150	150
		T	117	150	150	150	150	150	150
		R	-	-	900	1000	1133	1300	1500
ERK	20	S	133	133	133	133	133	133	133
		T	133	133	133	133	133	133	133
		R	-	-	900	1000	1133	1300	1500
		B	134	B=(L-T-S)	1534	1734	2034	2334	2734
ERK	21	S	133	133	133	133	133	133	133
		T	133	133	133	133	133	133	133
		R	-	-	900	1000	1133	1300	1500
		B	134	B=(L-T-S)	1534	1734	2034	2334	2734
ERK	22	S	133	133	133	133	133	133	133
		T	133	133	133	133	133	133	133
		R	-	-	900	1000	1133	1300	1500
		B	134	B=(L-T-S)	1534	1734	2034	2334	2734
ERK	33	S	133	133	133	133	133	133	133
		T	133	133	133	133	133	133	133
		R	-	-	900	1000	1133	1300	1500
		B	134	B=(L-T-S)	1534	1734	2034	2334	2734