

**СТАЛЬНЫЕ ПАНЕЛЬНЫЕ
РАДИАТОРЫ серии
КОМПАКТ I, HYGIENE КОМПАКТ I,
PLAN КОМПАКТ I, LINE КОМПАКТ I,
VENTIL I, PLAN VENTIL I
LINE VENTIL I**

**ТЕХНИЧЕСКИЙ ПАСПОРТ ИЗДЕЛИЯ
ИНСТРУКЦИЯ ПО МОНТАЖУ И ЭКСПЛУАТАЦИИ**



ПАСПОРТ. ИНСТРУКЦИЯ ПО МОНТАЖУ И ЭКСПЛУАТАЦИИ
СТАЛЬНЫЕ ПАНЕЛЬНЫЕ РАДИАТОРЫ СЕРИИ КОМПАКТ I, HYGIENE КОМПАКТ I,
PLAN КОМПАКТ I, LINE КОМПАКТ I, VENTIL I, PLAN VENTIL I, LINE VENTIL I

Уважаемый покупатель!

Поздравляем Вас с приобретением надежного оборудования высшего качества! Компания ELSEN стремится предложить, ассортимент высококачественной продукции, которая сможет сделать Вашу жизнь еще более удобной и комфортной. Внимательно прочитайте данное руководство, чтобы правильно использовать приобретенное оборудование и избежать ошибок при монтаже и эксплуатации. Дополнительную информацию об этом и других продуктах компании ELSEN Вы можете получить у Продавца, импортера или производителя

Адрес в интернет: www.elsen.ru

Email: info@elsensystems.com

Обращаем Ваше внимание, что монтаж, первый пуск в эксплуатацию и обслуживание должны осуществляться техническими специалистами организаций, имеющими лицензии, установленные российским законодательством на данный вид работ. Данная инструкция содержит указания и рекомендации, которые должны выполняться при монтаже, первом запуске, эксплуатации и обслуживании. Несоблюдение указаний и предупреждений, приведенных в настоящем руководстве, может стать причиной поломки отопительного оборудования, причинить вред здоровью людей или нанести иной материальный ущерб.



Требования безопасности

Все действия, связанные с монтажом, запуском в эксплуатацию, обслуживанием и ремонтом должны проводиться квалифицированным персоналом.

ВНИМАНИЕ!

При возможности замерзания теплоносителя необходимо обеспечить систему защитой от замерзания или полностью слить теплоноситель из контура.

Используемые предупреждения

Обозначения	Описание
	Общие обозначения опасности
	Опасность получения ожога
ВНИМАНИЕ!	Указание, несоблюдения которого может привести к повреждению оборудования или нарушить его функционирование

ПАСПОРТ. ИНСТРУКЦИЯ ПО МОНТАЖУ И ЭКСПЛУАТАЦИИ

СТАЛЬНЫЕ ПАНЕЛЬНЫЕ РАДИАТОРЫ СЕРИИ КОМПАКТ I, HYGIENE КОМПАКТ I, PLAN КОМПАКТ I, LINE КОМПАКТ I, VENTIL I, PLAN VENTIL I, LINE VENTIL I

1. ОБЩИЕ ДАННЫЕ

1.1 ОБЩИЕ СВЕДЕНИЯ ОБ ИЗДЕЛИИ

Панельные стальные радиаторы ELSEN предназначены для применения в закрытых системах водяного отопления жилых, административных и общественных зданий, в том числе в медицинских и детских учреждениях. Высокие эстетические и эргономические качества радиаторов ELSEN позволяют использовать их в современных зданиях с повышенными требованиями к интерьерам помещений.

1.2 КОМПЛЕКТ ПОСТАВКИ

1. Радиатор – 1 шт.
2. Ручной клапан выпуска воздуха (кран Маевского) – 1 шт.
3. Термостатический клапан* – 1 шт.
4. Паспорт – 1 шт.
5. Заглушка – 1 (2*) шт.
6. Кронштейн – 2 (3**) шт.
7. Детали крепления кронштейна – 1 компл.
8. Упаковка – 1 шт.

*- для радиаторов серии ERV (с нижним подключением);

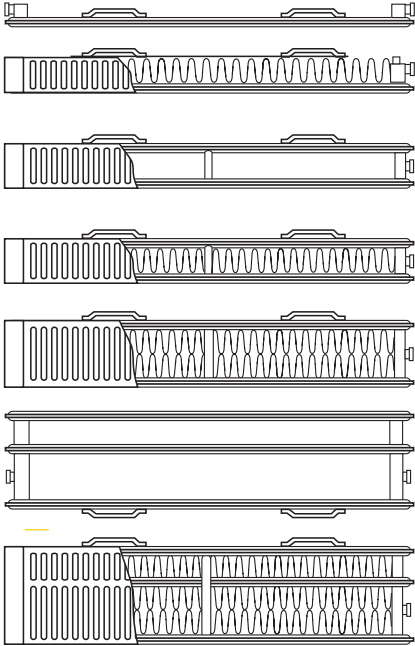
** - для радиаторов длиной более 1800 мм.

1.3 КОНСТРУКЦИЯ

Конструктивно радиаторы состоят из тепловых панелей и в зависимости от типа радиатора могут иметь дополнительные теплоотдающие поверхности. Тепловая панель изготовлена из двухштампованных стальных листов толщиной 1.25 мм которые соединяются с помощью роликовой и точечной сварки. Радиаторы снабжены верхней и боковыми декоративными панелями.

Для повышения теплоотдачи некоторые модели радиаторов имеют дополнительное оребрение из стального гофрированного листа. Гофрированные листы контактной сваркой привариваются к вертикальным каналам, по которым движется теплоноситель.

По конструкционным особенностям стальные панельные радиаторы разделяются по типам, где первая цифра означает количество панелей, вторая количество конвективных пластин (гофр):



Тип 10 — один ряд панелей, по глубине без оребрения;

Тип 11 — один ряд панелей, один ряд оребрения с тыльной стороны панели, с боковыми стенками и воздуховыпускной решеткой;

Тип 20 — два ряда панелей, без оребрения, с боковыми стенками и воздуховыпускной решеткой;

Тип 21 — два ряда панелей с внутренним оребрением, с боковыми стенками и воздуховыпускной решеткой;

Тип 22 — два ряда панелей, два ряда внутренних оребрений, с боковыми стенками и воздуховыпускной решеткой;

Тип 30 — три ряда панелей, без оребрения, с боковыми стенками и воздуховыпускной решеткой;

Тип 33 — три ряда панелей, три ряда внутренних оребрений, боковые стенки и воздуховыпускная решетка.

Рис.1 Разновидности радиаторов

1.4 АССОРТИМЕНТ И ОБОЗНАЧЕНИЯ

Расшифровка артикула:

ERV 11 03 09

Длина радиатора 04-400 мм, 05-500 мм, 06-600 мм 30-3000 мм

Высота радиатора 02-200 мм, 03-300 мм, 04-400 мм 09-900 мм

Тип радиатора (10, 11, 20, 21, 22, 30, 33)

ERK — радиатор ELSEN КОМПАКТ I с боковым подключением

ERKH — радиатор ELSEN ГИГИЕНЕ КОМПАКТ I с боковым подключением, гладкие боковые панели, без решетки, боковых накладок и внутренних конвективных пластин

ERKP — радиатор ELSEN PLAN КОМПАКТ I с боковым подключением, гладкие боковые панели, без внутренних конвективных пластин

ERKL — радиатор ELSEN LINE КОМПАКТ I с боковым подключением, гладкие боковые панели с линиями, без внутренних конвективных пластин

ERV — радиатор ELSEN VENTIL I с нижним подключением

ERVH — радиатор ELSEN ГИГИЕНЕ VENTIL I с нижним подключением, без решетки, боковых накладок и внутренних конвективных пластин

ERVP — радиатор ELSEN PLAN VENTIL I с нижним подключением, гладкие боковые панели, без внутренних конвективных пластин

ERVL — радиатор ELSEN LINE VENTIL I с нижним подключением, гладкие боковые панели с линиями, без внутренних конвективных пластин

ПАСПОРТ. ИНСТРУКЦИЯ ПО МОНТАЖУ И ЭКСПЛУАТАЦИИ
**СТАЛЬНЫЕ ПАНЕЛЬНЫЕ РАДИАТОРЫ СЕРИИ КОМПАКТ I, HYGIENE КОМПАКТ I,
 PLAN КОМПАКТ I, LINE КОМПАКТ I, VENTIL I, PLAN VENTIL I, LINE VENTIL I**

Модельный ряд представлен различной вариацией по типам радиаторов различной длины и высоты приборов. Ниже в таблице, представлен ассортиментный ряд стальных панельных радиаторов в соответствующих ячейках которой, указаны типы радиаторов соответствующие данным размерам.

Длина прибора	Высота прибора, мм					
	200	300	400	500	600	900
400	-					
500	-					
600	-					
700	-					
800						
900						10 / 11 / 20 / 21 / 22 / 30 / 33
1000		10 / 11 / 20 / 21 / 22 / 30 / 33	10 / 11 / 20 / 21 / 22 / 30 / 33	10 / 11 / 20 / 21 / 22 / 30 / 33		
1100					10 / 11 / 20 / 21 / 22 / 30 / 33	
1200						
1400	22/33					
1600						
1800						
2000						20 / 21 / 22 / 30 / 33
2300						-
2600		22/33	22/33	22/33		-
3000						-

2. ХАРАКТЕРИСТИКИ

2.1 ОСНОВНЫЕ ТЕХНИЧЕСКИЕ ХАРАКТЕРИСТИКИ

Панельные стальные радиаторы ELSEN предназначены для применения в закрытых системах водяного отопления жилых, административных и общественных зданий, в том числе в медицинских и детских учреждениях. Высокие эстетические и эргономические качества радиаторов ELSEN позволяют использовать их в современных зданиях с повышенными требованиями к интерьерам помещений.

Наименование	Ед.изм	Характеристики
Макс рабочая температура	°С	110
Макс рабочее давление	Бар	10
Испытательное давление	Бар	15
Толщина листа панели	мм	1,25
Толщина листа оребрения	мм	0,5
Соединения	дюйм	1/2
Вид резьбы соединения	-	внутренняя
Номинальный тепловой поток *	кВт	См. приложение №1
Объем воды	л.	См. приложение №1
Длина	мм	См. приложение №1
Высота	мм	См. приложение №1
Глубина	мм	См. приложение №1
Климатическое исполнение отопительных приборов	-	УХЛ
категория размещения по ГОСТ 15150	-	4.2
Цвет	-	Белый (RAL 9016)

*Расчет фактического теплового потока при условиях, отличных от нормальных (нормативных): $Q_f = Q_n \times (T_f / 70)^{1,3}$
 Q_f – фактический тепловой поток прибора, Вт; Q_n – нормативный тепловой поток, Вт; T_f – фактический температурный напор, °С

ВНИМАНИЕ!

Белый цвет является стандартным базовым, под заказ возможна поставка радиаторов других не стандартных цветов и раскраски.

3. УСТАНОВКА И МОНТАЖ

3.1 ОБЩИЕ ТРЕБОВАНИЯ

Монтаж стальных панельных радиаторов ELSSEN производится специализированной монтажной организацией, при наличии разрешения от эксплуатирующей организации, квалифицированными монтажниками санитарно-технических систем не ниже 5-го разряда в соответствии с требованиями СП 60.13330.2016, СП 73.13330.2016 и рекомендаций по применению стальных панельных радиаторов ELSSEN.

Радиаторы следует устанавливать на плоских стенах, с помощью кронштейнов, входящих в комплект, или на специальных напольных креплениях. При установке радиатора рекомендуется придерживаться следующих параметров:

- Расстояние от пола до низа радиатора - не менее 75% от глубины прибора.
- Расстояние от подоконника (ниши) до верха радиатора - не менее 90% от глубины прибора при высоте прибора 500 мм и не менее 75% при высоте прибора 300 мм.

ПАСПОРТ. ИНСТРУКЦИЯ ПО МОНТАЖУ И ЭКСПЛУАТАЦИИ

СТАЛЬНЫЕ ПАНЕЛЬНЫЕ РАДИАТОРЫ СЕРИИ КОМПАКТ I, HYGIENE КОМПАКТ I, PLAN КОМПАКТ I, LINE КОМПАКТ I, VENTIL I, PLAN VENTIL I, LINE VENTIL I

ВНИМАНИЕ!

Воздухоотводчик следует устанавливать только на верхнем присоединительном отверстии.

Воздухоотводчики и заглушки оснащены уплотнительным кольцом и монтируются без применения дополнительных уплотнительных материалов.

Радиаторы могут быть установлены со стальными, медными, металлополимерными трубами или с трубами из полимерных материалов (полиэтилен, полипропилен и др.) но обязательно с антидиффузионной защитой.

При подсоединении радиатора ELSEN серии ERV через боковые подводки, на нижние подключения необходимо установить заглушки (в комплект поставки не входят).

Для обеспечения защиты радиатора от загрязнения и повреждения во время монтажа, рекомендуется удалять упаковку с радиатора после окончания всех отделочных и монтажных работ.

По окончании монтажа, должны быть проведены испытания смонтированного радиатора давлением в 1,5 раза выше рабочего в данной системе отопления, но не более 15 бар, с составлением акта ввода радиатора в эксплуатацию. Не допускается эксплуатация радиатора без проведения испытания.

3.2 ГИДРАВЛИЧЕСКИЕ ПОДКЛЮЧЕНИЯ

Стальные панельные радиаторы необходимо устанавливать в сетях с замкнутой системой, которая должна быть оборудована: закрытыми мембранными расширительными сосудами, деаэратором и циркуляционными насосами, обеспечивающими стабильную работу системы отопления без ухудшения качества теплоносителя. В случае если отопительная сеть не обеспечивает необходимое качество теплоносителя или её параметры неизвестны, рекомендуется использовать независимую схему подсоединения к системам теплоснабжения через теплообменник с собственными мембранными расширительными баками и местным деаэратором.

Качество теплоносителя должно отвечать требованиям, изложенным в п. 4.8 приказа Минэнерго РФ от 19 июня 2003 г. N 229 «Об утверждении Правил технической эксплуатации электрических станций и сетей Российской Федерации».

Содержание растворенного кислорода не более 20 г/м³ воды;

Значения pH в пределах от 8,3 до 9,5;

Количество взвешенных веществ не более 5 мг/м³.

Содержание в воде железа – до 0,3 мг/л;

Общая жёсткость – до 7 мг-экв/л.

ВНИМАНИЕ!

Запрещается устанавливать стальные панельные радиаторы:

- В крытых бассейнах, автомобильных мойках и в прочих помещениях, где имеет место вредное воздействие коррозионных веществ, содержащихся в воздухе и постоянное увлажнение поверхности радиатора, а так же в помещениях, где среднегодовое значение относительной влажности воздуха более 60 % при 20 °С;
- В системах парового отопления и системах, где теплоносителем служит вода, имеющая в своем составе агрессивные компоненты.

По окончании монтажа, должны быть проведены испытания смонтированного радиатора с составлением акта ввода радиатора в эксплуатацию. Не допускается эксплуатация радиатора без проведения испытания.

3.3 РЕКОМЕНДУЕМЫЕ СХЕМЫ ПОДКЛЮЧЕНИЯ РАДИАТОРОВ



Рис.2 Схема подключения радиаторов серии ERK



Рис.3 Схема подключения радиаторов серии ERV

3.4 МОНТАЖ РАДИАТОРА НА СТЕНУ

Радиатор монтируется на стену при помощи входящих в комплект поставки крепежных элементов (кронштейнов). В комплект поставки входят 2 кронштейна (для приборов длиной 1800мм и более – 3 кронштейна), а также шурупы и дюбели для них.

3.4.1 СХЕМЫ МОНТАЖА РАДИАТОРОВ ERK И ERV МОНТАЖ РАДИАТОРОВ ВЫСОТОЙ 200 ММ

1. Установите и закрепите на стене кронштейны таким образом, как указано на рис.4.

ВНИМАНИЕ!

В случае применения прибора длиной 1800 мм и более расположите третий кронштейн посередине радиатора.

2. Выкрутите фиксирующий винт (1) верхнего фиксатора согласно схеме (шаг1 рис.4)
3. Установите радиатор в нижний держатель и прислоните радиатор к верхнему держателю согласно схеме (шаг2 рис.4)
4. Для фиксации радиатора затяните винт с усилием не более 5 Nm. (шаг3 рис.4)

ПАСПОРТ. ИНСТРУКЦИЯ ПО МОНТАЖУ И ЭКСПЛУАТАЦИИ
**СТАЛЬНЫЕ ПАНЕЛЬНЫЕ РАДИАТОРЫ СЕРИИ КОМПАКТ I, HYGIENE КОМПАКТ I,
 PLAN КОМПАКТ I, LINE КОМПАКТ I, VENTIL I, PLAN VENTIL I, LINE VENTIL I**

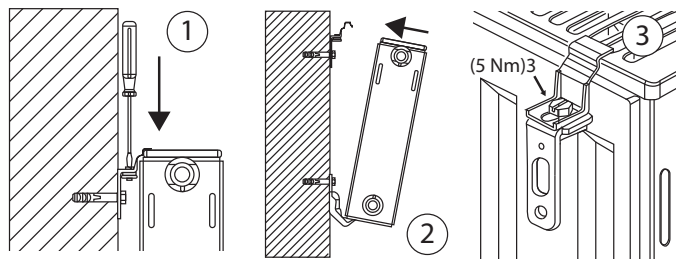


Рис.4 Схема монтажа радиаторов высотой 200 мм

Радиаторы с нижней подводкой могут быть использованы в качестве радиаторов с боковой подводкой. Для этого необходимо произвести следующие операции:
 1. Установить 2 заглушки 1/2" в нижние подводящие патрубки (дополнительные 2 заглушки 1/2" не входят в комплект поставки).

2. Выкрутить поставляемую в комплекте вентильную вставку.

3. Выполнить подключение радиатора к системе отопления слева, справа или по диагонали, следуя рекомендациям, приведенным выше.

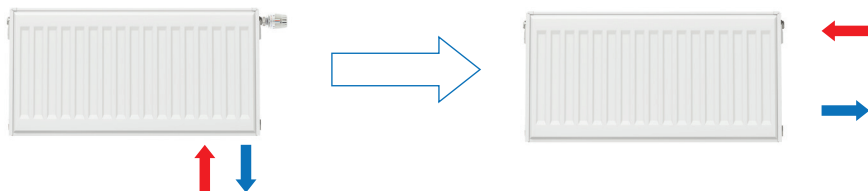


Рис.5 Схема изменения подключения радиаторов серии ERV на боковое

МОНТАЖ РАДИАТОРОВ ERV ТИП 21 / 22 / 33 ВЫСОТОЙ 300-900 ММ

1. Установите кронштейн к стене с помощью шурупов и дюбелей. Кронштейны рекомендуется устанавливать на расстоянии 110 мм от края радиатора. В случае применения приборов длиной 1800 мм и более третий кронштейн располагайте по центру прибора.

2. Установите необходимый верхний держатель на кронштейн. (В комплект поставки входят два типа держателей: с захватом под решетку радиатора и с захватом за решетку сверху.)

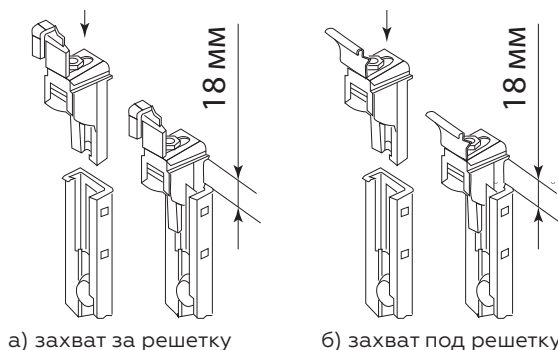


Рис.6 Верхние фиксаторы для радиаторов ERV (тип 21, 22, 33) высотой 300-900 мм

3. Установите радиатор в нижний держатель и прислоните радиатор к верхнему держателю.

ВНИМАНИЕ! Опционально возможна поставка дополнительных фиксаторов для предотвращения продольных перемещений радиатора. В случае их монтажа необходимо установить их под торцевые панели.

4. Нажмите на верхний держатель вниз, что бы захваты держателя попали в верхнюю решетку и пластиковая пластина надежно зафиксировалась.

ВНИМАНИЕ!

Если захваты верхнего держателя не попадают в отверстия решетки, то открутив фиксирующий винт верхнего держателя, его можно отрегулировать по глубине и в плоскости решетки.

ВНИМАНИЕ!

В случае монтажа верхних держателей с захватом «под решетку» необходимо предварительно снять решетку и торцевые панели, установить держатели, закрепить радиатор, установить торцевые панели и верхнюю решетку.

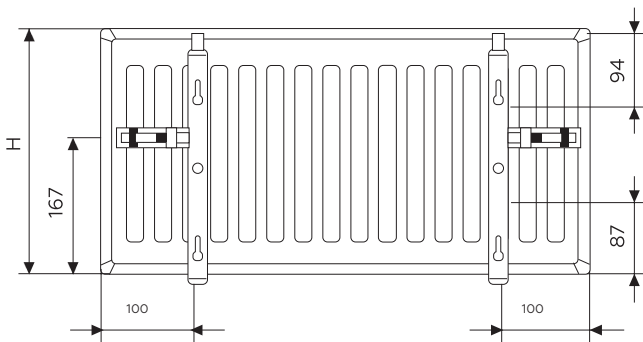


Рис.7 Схема расположения кронштейнов для радиаторов ERV (тип 21, 22, 33) высотой 300-900 мм

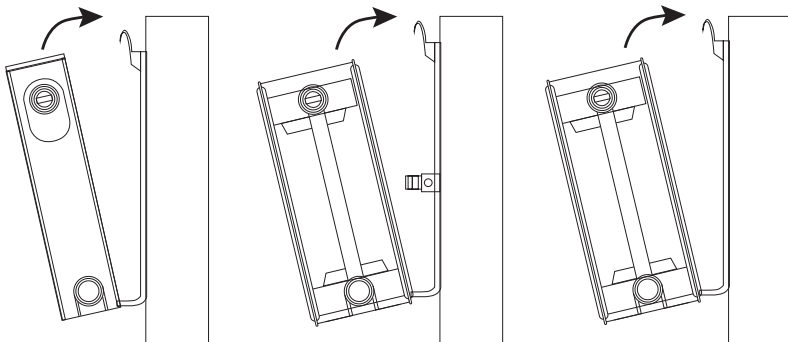


Рис.8 Монтаж радиаторов ERV (тип 21, 22, 33) высотой 300-900 мм

МОНТАЖ РАДИАТОРОВ ERK ТИП 11, 21, 22, 33 И ERV ТИП 11 ВЫСОТОЙ 300-900 ММ

1. Установите на стене кронштейны таким образом, как указано на рис.8.

ВНИМАНИЕ!

В случае применения прибора длиной 1800 мм и более расположите третий кронштейн посередине радиатора.

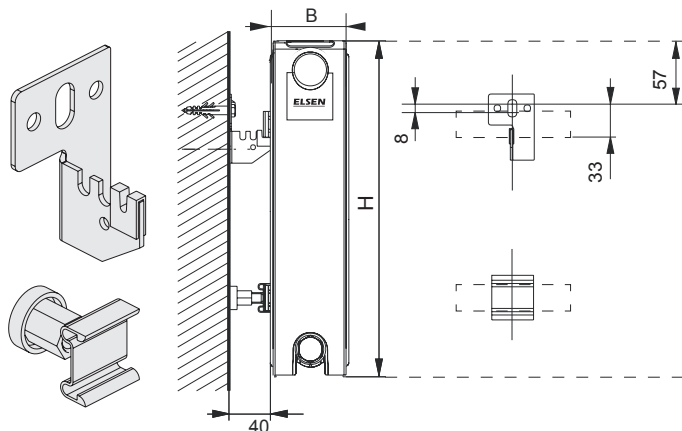
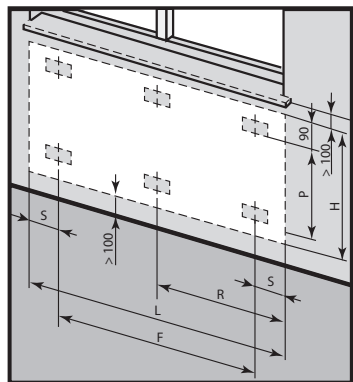


Рис.9 Схема монтажа радиаторов ERK тип 11, 21, 22, 33 и ERV тип 11 высотой 300-900 мм

Для уточнения расположения креплений воспользуйтесь таблицей отступов.

2. Закрепите пластиковые крепления на нижних монтажных скобах радиатора
3. Установите радиатор на кронштейн таким образом, как показано на рис 6, чтобы верхние монтажные скобы попали в прорези кронштейна и надежно фиксировали радиатор.
4. Для выравнивания радиатора и регулировки отступа от стены пластиковые крепления для установки на нижние монтажные скобы радиатора можно отрегулировать по длине.



H – высота прибора (300, 400, 500, 600, 900 мм)

L – длина прибора (400-1200, 1400, 1600, 1800, 2000, 2300, 2600, 3000 мм)

S – боковой отступ (150 мм для всех длин радиаторов, кроме L=400, в этом случае S=117 мм)

R – боковой отступ для центрального кронштейна (только для приборов с L>1800 мм)

F – расстояние между отверстиями для дюбелей для монтажа кронштейнов

Рис.10

Тип радиатора			L, мм						
			400	500	1800	2000	2300	2600	3000
ERK	11,21, 22,33	S	117	150	150	150	150	150	150
		R	-	-	883	983	1150	1283	1483
ERV	11	F	166	F=(L-2S)	1500	1700	2000	2300	2700

4. ВВОД В ЭКСПЛУАТАЦИЮ

4.1 ОБЩАЯ ИНФОРМАЦИЯ

Радиаторы Elsen запрещено применять в случаях:
 Превышения температуры рабочей жидкости свыше 110 °С.
 Превышения рабочего давления свыше 10 бар.

4.2 ЭКСПЛУАТАЦИЯ

ВНИМАНИЕ!

Эксплуатация радиаторов при давлении и температурах выше указанных в паспорте не допускается.

Использование радиаторов в качестве токоведущих и заземляющих устройств категорически запрещается.

Перед началом эксплуатации необходимо проверить качество монтажа и провести пуско-наладочные работы. Данные работы проводятся уполномоченными лицами, прошедшими обучение. Необходимо так же проверить наличие приборов, предотвращающих превышение максимально допустимых значений температуры и давления (сбросные предохранительные клапаны и предохранительные термостаты).

Отопительная система должна быть заполнена теплоносителем в течение всего периода эксплуатации, как в отопительные, так и межотопительные периоды. Слив теплоносителя допускается только в аварийных случаях на срок, минимально необходимый для устранения аварии, но не более 15 дней в течение года.

В случае необходимости опорожнения системы, например, в связи с ремонтом или консервацией, воду следует слить только с той части системы, из которой это необходимо.

После выполнения работ, опорожненную часть системы следует немедленно снова наполнить водой. В случае консервации систему рекомендуется заполнить незамерзающей жидкостью на основе гликоля (концентрация не более 40%).

ВНИМАНИЕ!

Не допускается подвергать замораживанию заполненный теплоносителем радиатор.

ВНИМАНИЕ!

Не допускается резкое открывание запорных вентилей на подводках к радиатору во избежание гидравлического удара.

ПАСПОРТ. ИНСТРУКЦИЯ ПО МОНТАЖУ И ЭКСПЛУАТАЦИИ

СТАЛЬНЫЕ ПАНЕЛЬНЫЕ РАДИАТОРЫ СЕРИИ КОМПАКТ I, HYGIENE КОМПАКТ I, PLAN КОМПАКТ I, LINE КОМПАКТ I, VENTIL I, PLAN VENTIL I, LINE VENTIL I

Арматура, установленная на теплопроводах, в зависимости от типа, предназначена для:

- отключения радиаторов от магистрали отопления в аварийных ситуациях;
- отключения и последующей профилактической промывки радиаторов от накопившихся при прохождении теплоносителя грязевых компонентов или его замены;
- использования в качестве терморегулирующих элементов отопления;

Эксплуатация радиаторов в период между отопительными сезонами.

В период между отопительными сезонами рекомендуется, не сливая воду из радиатора, при помощи присоединительной арматуры отсечь радиатор от системы отопления.

При отключении радиатора обязательно открыть клапан выпуска воздуха, выпустить воздух из радиатора, закрыть клапан выпуска воздуха.

Перед началом отопительного сезона снова подключить радиатор к системе для проведения гидравлических испытаний.

Во избежание выхода из строя радиатора категорически запрещается:

- а) отсекать радиатор с последующим опорожнением радиатора. Кроме случаев, перечисленных в данном руководстве и аварийных ситуаций;
- б) использовать жидкость, несоответствующую требованиям к теплоносителю.
- в) использовать трубы магистралей отопления в качестве элементов электрических сетей (не использовать в качестве шины заземления).

Следует периодически удалять воздух из радиатора через воздушный клапан.

Во избежание загрязнения радиатора, запорно-регулирующей арматуры и воздушного клапана, рекомендуется устанавливать фильтры на подающие стояки.

При слишком частой необходимости удаления воздуха из радиатора, что является признаком неправильной работы системы, необходимо вызвать специалиста по эксплуатации системы отопления.

Все вопросы, связанные с заменой радиаторов в уже существующих системах, рекомендуется согласовывать с жилищно-эксплуатационными организациями.

4.3 ВНЕШНИЙ УХОД

Отопительные приборы необходимо очищать от пыли перед началом отопительного сезона и через каждые 3-4 мес работы



Перед осуществлением каких-либо операций по очистке внешней поверхности радиаторов, дождитесь понижения температуры до 40 °С. Нарушение данного предупреждения может привести к получению травм и ожогов.

Для очистки используйте мягкую ткань или ветошь, смоченную мыльным раствором.

ВНИМАНИЕ!

Использование растворителей, абразивных и воспламеняющихся веществ строго запрещено.

5. СЕРВИСНОЕ ОБСЛУЖИВАНИЕ

При соблюдении рекомендаций и требований по монтажу и эксплуатации, изложенных в данной инструкции, никакого специального технического обслуживания в течении всего срока службы изделия не требуется.

6. ПРАВИЛА ХРАНЕНИЯ, ТРАНСПОРТИРОВКИ И УТИЛИЗАЦИИ

Радиаторы транспортируются любым видом транспорта в соответствии с правилами, действующими на транспорте данного вида.

Хранить радиаторы следует в закрытых помещениях или под навесом в упакованном виде. Беречь от прямого воздействия атмосферных осадков, влажных сред, грунтовых вод и химических веществ, способствующих появлению коррозии.

Изделие не содержит драгметаллов, вредных веществ и компонентов и подлежит утилизации после окончания срока эксплуатации. Утилизация (переплавка, захоронение, перепродажа) производится в порядке, установленном Законами РФ №96-ФЗ "Об охране атмосферного воздуха", №89-ФЗ "Об отходах производства и потребления", №52-ФЗ "О санитарно-эпидемиологическом благополучии населения", (с изменениями и дополнениями), а также другими российскими и региональными нормами, актами, правилами, распоряжениями и пр., принятыми во исполнение указанных законов.

7. СЕРТИФИКАЦИЯ

Продукция сертифицирована в системе сертификации ГОСТ Р, имеется соответствующий сертификат соответствия требованиям ГОСТ 31311-2005.

8. ГАРАНТИЯ И СРОК СЛУЖБЫ УСЛОВИЯ ГАРАНТИИ

Настоящие условия гарантийного обслуживания не ограничивают установленные законом права потребителей, а дополняют и уточняют обязательства, предполагающие соглашение сторон либо договор.

ПРАВИЛЬНОЕ ЗАПОЛНЕНИЕ ГАРАНТИЙНОГО ТАЛОНА

Внимательно ознакомьтесь с гарантийным талоном и проследите, чтобы он был правильно заполнен и имел штамп Продавца. При отсутствии штампа Продавца и даты продажи (либо кассового чека с датой продажи) гарантийный срок исчисляется с даты производства трубы. Труба на внешней поверхности имеет соответствующую маркировку, которая содержит информацию о дате и времени производства (см. п. 1.5 настоящей инструкции)

ВНИМАНИЕ!

Запрещается вносить в Гарантийный талон изменения, а также стирать или переписывать какие-либо указанные в нем данные.

ВНЕШНИЙ ВИД И КОМПЛЕКТНОСТЬ ИЗДЕЛИЯ

Тщательно проверьте внешний вид изделия и его комплектность, все претензии по внешнему виду и комплектности изделия предъявляйте Продавцу при покупке изделия до его оплаты.

Претензии относительно комплектности и/или внешних повреждений после оплаты не принимаются.

ПАСПОРТ. ИНСТРУКЦИЯ ПО МОНТАЖУ И ЭКСПЛУАТАЦИИ
СТАЛЬНЫЕ ПАНЕЛЬНЫЕ РАДИАТОРЫ СЕРИИ КОМПАКТ I, HYGIENE КОМПАКТ I,
PLAN КОМПАКТ I, LINE КОМПАКТ I, VENTIL I, PLAN VENTIL I, LINE VENTIL I

ОБЩИЕ ПРАВИЛА УСТАНОВКИ (ПОДКЛЮЧЕНИЯ) ИЗДЕЛИЯ

Установка и/или подключение изделий допускается исключительно специалистами организаций, имеющими лицензии, установленные российским законодательством на данный вид работ.

Дополнительную информацию об этом и других изделиях, а так же информацию об адресах и телефонах сервисных центрах, уполномоченных осуществлять ремонт и техническое обслуживание, Вы можете узнать у Продавца при покупке оборудования, а также в сети интернет по адресу:

www.elsen.ru

Email: info@elsensystems.com

Тел. +7 (495) 644-06-04

Производитель оставляет за собой право вносить изменения в конструкцию, комплектацию или технологию изготовления изделия с целью улучшения его технологических характеристик. Такие изменения вносятся в изделие без предварительного уведомления Покупателей и не влекут за собой обязательств по изменению и/или улучшению ранее выпущенных изделий.

Убедительно просим Вас во избежание недоразумений изделия внимательно изучить его инструкцию по эксплуатации до установки/эксплуатации.

СРОК ДЕЙСТВИЯ ГАРАНТИИ

Гарантия на радиаторы Elsen серии ERK и ERV составляет – 120 мес. Начало гарантийного срока наступает с даты продажи изделия, указанной в транспортных документах.

Указанные выше гарантийные сроки распространяются только на изделия, которые используются в личных, семейных или домашних целях, не связанных с предпринимательской деятельностью. В случае использования изделия в предпринимательской деятельности, его гарантийный срок составляет 3 (три) месяца.

СРОК СЛУЖБЫ

На радиаторы Elsen серии EVR и ERK установлен срок службы – 20 лет при условии соблюдения требований производителя и условий эксплуатации изложенных в данной инструкции.

ДЕЙСТВИТЕЛЬНОСТЬ ГАРАНТИИ

Настоящая гарантия действительна только на территории РФ на радиаторы Elsen серии ERK и ERV, купленные только на территории РФ. Неисправные изделия, вышедшие из строя по вине производителя, в течение гарантийного срока ремонтируются или обмениваются на новые бесплатно. Затраты, связанные с демонтажем и транспортировкой неисправного изделия в период гарантийного срока, Покупателю не возмещаются. В случае необоснованности претензии затраты на диагностику и экспертизу изделия оплачиваются Покупателем.

Претензии к качеству товара могут быть предъявлены только в течение гарантийного срока и принимаются по адресу: 109451, г. Москва, Братиславская 18к1.

НАСТОЯЩАЯ ГАРАНТИЯ НЕ РАСПРОСТРАНЯЕТСЯ НА:

- на неисправности, возникшие в результате несоблюдения потребителем требований настоящего руководства по транспортировке, хранению, монтажу и эксплуатации;
- на механические повреждения, вызванные внешним ударным воздействием, небрежным обращением, либо воздействием отрицательных температур окружающей среды;
- на изделие, подвергнутое не квалифицированному ремонту или модификации;
- монтажные работы, а также регламентные работы при плановых технических обслуживаньях, включая диагностические и регулировочные работы, а также расходуемые при этом материалы.
- любые адаптации и изменения изделия, в т.ч. с целью усовершенствования и расширения обычной сферы его применения, которая указана в Инструкции по эксплуатации изделия, без предварительного письменного согласия изготовителя.
- нормальный износ любых деталей, естественное старение лакокрасочного покрытия, окисления или потускнения составных частей, изготовленных из латуни, алюминия или других цветных металлов или их сплавов, резиновых элементов (прокладки и уплотнения), ламп и светодиодов, плавких предохранителей и других сменных и быстроизнашивающихся деталей и узлов, имеющих свой ограниченный срок службы, а так же на затраты, связанные с воздействием выпадающих из нагреваемой воды солей (накипи).
- слабые посторонние звуки, шум, вибрация, которые не влияют на характеристики и работоспособность изделия или его элементов.
- ущерб в результате неполного или несоответствующего обслуживания (например, не выполнение ежегодного технического обслуживания).

При предъявлении претензий к качеству товара, покупатель представляет следующие документы:

1. Заявление в произвольной форме, в котором указываются:
 - название организации или Ф.И.О. покупателя;
 - фактический адрес покупателя и контактный телефон;
 - название и адрес организации, производившей монтаж;
 - адрес установки изделия;
 - краткое описание дефекта.
2. Документ, подтверждающий покупку изделия (накладная, квитанция);
3. Фотографии неисправного изделия;
4. Акт гидравлического испытания системы отопления;
5. Копия гарантийного талона со всеми заполненными графами;
6. Копия монтажного листа со всеми заполненными графами.

С условиями гарантии ознакомлен и согласен.
Претензий к внешнему виду/комплектности не имею.

Подпись покупателя:

ФИО

Подпись

ГАРАНТИЙНЫЙ ТАЛОН

Наименование изделия:

Модель:

Серийный номер:

Дата продажи:

Наименование торгующей организации:

Адрес торгующей организации:

Подпись продавца:

ФИО

Подпись

Печать торгующей организации:



ВНИМАНИЕ!

Гарантийный талон без указания модели, даты продажи, подписи продавца, наименования и печати торгующей организации - НЕДЕЙСТВИТЕЛЕН!

С условиями гарантии согласен.

Подпись покупателя:

ФИО

Подпись

МОНТАЖНЫЙ ЛИСТ

Наименование монтажной организации:

Адрес монтажной организации:

Дата монтажа:

Подпись мастера:

ФИО

Подпись

Печать монтажной организации:



Подтверждаю, что оборудование смонтировано, введено в эксплуатацию, исправно работает.

Инструктаж по технике безопасности и эксплуатации получен.

Подпись покупателя:

ФИО

Подпись

Приложение №1

Основные технические характеристики

Характеристики номинального теплового потока, линейных размеров, веса и объема воды указаны в таблице ниже по каждому типу радиаторов.

Модель	Тип	Высота, [мм]	Длина, [мм]	Глубина, [мм]	Масса радиатора, [кг]	Объем воды, [л]	Номинальный тепловой поток, [кВт]
ELSEN КОМПАКТ I	10	300	400	63	3,11	0,76	0,13
	10	300	500	63	3,76	0,95	0,17
	10	300	600	63	4,42	1,14	0,2
	10	300	700	63	5,07	1,33	0,23
	10	300	800	63	5,72	1,52	0,26
	10	300	900	63	6,37	1,71	0,3
	10	300	1000	63	7,02	1,9	0,33
	10	300	1100	63	7,67	2,09	0,36
	10	300	1200	63	8,32	2,28	0,4
	10	300	1400	63	9,62	2,66	0,46
	10	300	1600	63	10,93	3,04	0,53
	10	300	1800	63	12,23	3,42	0,59
	10	300	2000	63	13,53	3,8	0,66
	10	300	2300	63	15,49	4,37	0,76
	10	300	2600	63	17,44	4,94	0,86
	10	300	3000	63	20,04	5,7	0,99
	10	400	400	63	3,96	0,92	0,17
	10	400	500	63	4,83	1,15	0,21
	10	400	600	63	5,69	1,38	0,25
	10	400	700	63	6,55	1,61	0,3
	10	400	800	63	7,42	1,84	0,34
	10	400	900	63	8,28	2,07	0,38
	10	400	1000	63	9,15	2,3	0,42
	10	400	1100	63	10,01	2,53	0,47
	10	400	1200	63	10,87	2,76	0,51
	10	400	1400	63	12,6	3,22	0,59
	10	400	1600	63	14,33	3,68	0,68
	10	400	1800	63	16,06	4,14	0,76
	10	400	2000	63	17,78	4,6	0,85
	10	400	2300	63	20,37	5,29	0,97
	10	400	2600	63	22,96	5,98	1,1
	10	400	3000	63	26,42	6,9	1,27
	10	500	400	63	4,84	1,08	0,21
	10	500	500	63	5,93	1,35	0,26
	10	500	600	63	7,01	1,62	0,31
	10	500	700	63	8,09	1,89	0,36
	10	500	800	63	9,18	2,16	0,41
	10	500	900	63	10,26	2,43	0,46
	10	500	1000	63	11,34	2,7	0,51
	10	500	1100	63	12,43	2,97	0,57
	10	500	1200	63	13,51	3,24	0,62
	10	500	1400	63	15,68	3,78	0,72
10	500	1600	63	17,85	4,32	0,82	
10	500	1800	63	20,01	4,86	0,93	
10	500	2000	63	22,18	5,4	1,03	
10	500	2300	63	25,43	6,21	1,18	

Модель	Тип	Высота, [мм]	Длина, [мм]	Глубина, [мм]	Масса радиатора, [кг]	Объем воды, [л]	Номинальный тепловой поток, [кВт]
ELSEN КОМПАКТ I	10	500	2 600	63	28,68	7,02	1,34
	10	500	3 000	63	33,02	8,1	1,54
	10	600	400	63	5,71	1,24	0,24
	10	600	500	63	7,01	1,55	0,3
	10	600	600	63	8,31	1,86	0,36
	10	600	700	63	9,61	2,17	0,42
	10	600	800	63	10,91	2,48	0,48
	10	600	900	63	12,21	2,79	0,54
	10	600	1 000	63	13,51	3,1	0,6
	10	600	1 100	63	14,81	3,41	0,66
	10	600	1 200	63	16,11	3,72	0,73
	10	600	1 400	63	18,71	4,34	0,85
	10	600	1 600	63	21,31	4,96	0,97
	10	600	1 800	63	23,91	5,58	1,09
	10	600	2 000	63	26,51	6,2	1,21
	10	600	2 300	63	30,4	7,13	1,39
	10	600	2 600	63	34,3	8,06	1,57
	10	600	3 000	63	39,5	9,3	1,81
	10	700	400	63	6,57	1,4	0,28
	10	700	500	63	8,09	1,75	0,35
	10	700	600	63	9,61	2,1	0,42
	10	700	700	63	11,12	2,45	0,49
	10	700	800	63	12,64	2,8	0,56
	10	700	900	63	14,15	3,15	0,63
	10	700	1 000	63	15,67	3,5	0,69
	10	700	1 100	63	17,19	3,85	0,76
	10	700	1 200	63	18,7	4,2	0,83
	10	700	1 400	63	21,73	4,9	0,97
	10	700	1 600	63	24,77	5,6	1,11
	10	700	1 800	63	27,8	6,3	1,25
	10	700	2 000	63	30,83	7	1,39
	10	700	2 300	63	35,38	8,05	1,6
	10	700	2 600	63	39,93	9,1	1,8
	10	700	3 000	63	45,99	10,5	2,08
	10	900	400	63	8,3	1,72	0,35
	10	900	500	63	10,25	2,15	0,44
	10	900	600	63	12,2	2,58	0,53
	10	900	700	63	14,15	3,01	0,61
	10	900	800	63	16,1	3,44	0,7
	10	900	900	63	18,04	3,87	0,79
	10	900	1 000	63	19,99	4,3	0,88
	10	900	1 100	63	21,94	4,73	0,96
10	900	1 200	63	23,89	5,16	1,05	
10	900	1 400	63	27,79	6,02	1,23	
10	900	1 600	63	31,68	6,88	1,4	
10	900	1 800	63	35,58	7,74	1,58	
10	900	2 000	63	39,48	8,6	1,75	
10	900	2 300	63	45,32	9,89	2,01	
10	900	2 600	63	51,17	11,18	2,28	

Модель	Тип	Высота, [мм]	Длина, [мм]	Глубина, [мм]	Масса радиатора, [кг]	Объем воды, [л]	Номинальный тепловой поток, [кВт]
ELSEN КОМПАКТ I	10	900	3 000	63	58,96	12,9	2,63
	11	300	400	63	4,45	0,76	0,21
	11	300	500	63	5,39	0,95	0,26
	11	300	600	63	6,33	1,14	0,31
	11	300	700	63	7,27	1,33	0,36
	11	300	800	63	8,21	1,52	0,41
	11	300	900	63	9,15	1,71	0,47
	11	300	1 000	63	10,08	1,9	0,52
	11	300	1 100	63	11,02	2,09	0,57
	11	300	1 200	63	11,96	2,28	0,62
	11	300	1 400	63	13,84	2,66	0,73
	11	300	1 600	63	15,71	3,04	0,83
	11	300	1 800	63	17,59	3,42	0,93
	11	300	2 000	63	19,46	3,8	1,04
	11	300	2 300	63	22,28	4,37	1,19
	11	300	2 600	63	25,09	4,94	1,35
	11	300	3 000	63	28,84	5,7	1,55
	11	400	400	63	5,81	0,92	0,27
	11	400	500	63	7,07	1,15	0,34
	11	400	600	63	8,34	1,38	0,4
	11	400	700	63	9,61	1,61	0,47
	11	400	800	63	10,87	1,84	0,54
	11	400	900	63	12,14	2,07	0,6
	11	400	1 000	63	13,41	2,3	0,67
	11	400	1 100	63	14,68	2,53	0,74
	11	400	1 200	63	15,94	2,76	0,8
	11	400	1 400	63	18,48	3,22	0,94
	11	400	1 600	63	21,01	3,68	1,07
	11	400	1 800	63	23,54	4,14	1,21
	11	400	2 000	63	26,08	4,6	1,34
	11	400	2 300	63	29,88	5,29	1,54
	11	400	2 600	63	33,68	5,98	1,74
	11	400	3 000	63	38,75	6,9	2,01
	11	500	400	63	7,2	1,08	0,33
	11	500	500	63	8,8	1,35	0,41
	11	500	600	63	10,4	1,62	0,49
	11	500	700	63	12,01	1,89	0,57
	11	500	800	63	13,61	2,16	0,66
	11	500	900	63	15,21	2,43	0,74
	11	500	1 000	63	16,82	2,7	0,82
	11	500	1 100	63	18,42	2,97	0,9
	11	500	1 200	63	20,02	3,24	0,98
11	500	1 400	63	23,23	3,78	1,15	
11	500	1 600	63	26,44	4,32	1,31	
11	500	1 800	63	29,65	4,86	1,47	
11	500	2 000	63	32,85	5,4	1,64	
11	500	2 300	63	37,66	6,21	1,88	
11	500	2 600	63	42,47	7,02	2,13	
11	500	3 000	63	48,89	8,1	2,46	

Модель	Тип	Высота, [мм]	Длина, [мм]	Глубина, [мм]	Масса радиатора, [кг]	Объем воды, [л]	Номинальный тепловой поток, [кВт]
ELSEN КОМПАКТ I	11	600	400	63	8,56	1,24	0,39
	11	600	500	63	10,5	1,55	0,48
	11	600	600	63	12,43	1,86	0,58
	11	600	700	63	14,37	2,17	0,68
	11	600	800	63	16,31	2,48	0,77
	11	600	900	63	18,24	2,79	0,87
	11	600	1 000	63	20,18	3,1	0,96
	11	600	1 100	63	22,11	3,41	1,06
	11	600	1 200	63	24,05	3,72	1,16
	11	600	1 400	63	27,92	4,34	1,35
	11	600	1 600	63	31,8	4,96	1,54
	11	600	1 800	63	35,67	5,58	1,74
	11	600	2 000	63	39,54	6,2	1,93
	11	600	2 300	63	45,35	7,13	2,22
	11	600	2 600	63	51,16	8,06	2,51
	11	600	3 000	63	58,9	9,3	2,89
	11	700	400	63	9,92	1,4	0,44
	11	700	500	63	12,19	1,75	0,55
	11	700	600	63	14,46	2,1	0,66
	11	700	700	63	16,73	2,45	0,77
	11	700	800	63	19	2,8	0,89
	11	700	900	63	21,27	3,15	1
	11	700	1 000	63	23,54	3,5	1,11
	11	700	1 100	63	25,81	3,85	1,22
	11	700	1 200	63	28,07	4,2	1,33
	11	700	1 400	63	32,61	4,9	1,55
	11	700	1 600	63	37,15	5,6	1,77
	11	700	1 800	63	41,69	6,3	1,99
	11	700	2 000	63	46,19	7	2,21
	11	700	2 300	63	52,92	8,05	2,55
	11	700	2 600	63	59,73	9,1	2,88
	11	700	3 000	63	68,76	10,5	3,32
	11	900	400	63	12,66	1,72	0,55
	11	900	500	63	15,6	2,15	0,69
	11	900	600	63	18,53	2,58	0,83
	11	900	700	63	21,47	3,01	0,97
	11	900	800	63	24,4	3,44	1,11
	11	900	900	63	27,34	3,87	1,25
	11	900	1 000	63	30,27	4,3	1,39
	11	900	1 100	63	33,2	4,73	1,53
	11	900	1 200	63	36,14	5,16	1,66
	11	900	1 400	63	42,01	6,02	1,94
11	900	1 600	63	47,88	6,88	2,22	
11	900	1 800	63	53,75	7,74	2,5	
11	900	2 000	63	59,62	8,6	2,77	
11	900	2 300	63	68,42	9,89	3,19	
11	900	2 600	63	77,22	11,18	3,6	
11	900	3 000	63	88,96	12,9	4,16	
20	300	400	66	5,7	1,48	0,22	

Модель	Тип	Высота, [мм]	Длина, [мм]	Глубина, [мм]	Масса радиатора, [кг]	Объем воды, [л]	Номинальный тепловой поток, [кВт]
ELSEN КОМПАКТ I	20	300	500	66	6,99	1,85	0,28
	20	300	600	66	8,29	2,22	0,33
	20	300	700	66	9,58	2,59	0,39
	20	300	800	66	10,88	2,96	0,44
	20	300	900	66	12,17	3,33	0,5
	20	300	1 000	66	13,46	3,7	0,55
	20	300	1 100	66	14,76	4,07	0,61
	20	300	1 200	66	16,05	4,44	0,67
	20	300	1 400	66	18,64	5,18	0,78
	20	300	1 600	66	21,23	5,92	0,89
	20	300	1 800	66	23,82	6,66	1
	20	300	2 000	66	26,41	7,4	1,11
	20	300	2 300	66	30,29	8,51	1,27
	20	300	2 600	66	34,18	9,62	1,44
	20	300	3 000	66	39,36	11,1	1,66
	20	400	400	66	7,39	1,76	0,28
	20	400	500	66	9,1	2,2	0,35
	20	400	600	66	10,82	2,64	0,42
	20	400	700	66	12,54	3,08	0,49
	20	400	800	66	14,26	3,52	0,56
	20	400	900	66	15,97	3,96	0,63
	20	400	1 000	66	17,69	4,4	0,7
	20	400	1 100	66	19,41	4,84	0,77
	20	400	1 200	66	21,12	5,28	0,84
	20	400	1 400	66	24,56	6,16	0,98
	20	400	1 600	66	27,99	7,04	1,12
	20	400	1 800	66	31,43	7,92	1,26
	20	400	2 000	66	34,86	8,8	1,4
	20	400	2 300	66	40,01	10,12	1,61
	20	400	2 600	66	45,16	11,44	1,82
	20	400	3 000	66	52,03	13,2	2,09
	20	500	400	66	9,14	2,04	0,34
	20	500	500	66	11,29	2,55	0,42
	20	500	600	66	13,44	3,06	0,5
	20	500	700	66	15,6	3,57	0,59
	20	500	800	66	17,75	4,08	0,67
	20	500	900	66	19,91	4,59	0,75
	20	500	1 000	66	22,06	5,1	0,84
	20	500	1 100	66	24,22	5,61	0,92
	20	500	1 200	66	26,37	6,12	1,01
	20	500	1 400	66	30,68	7,14	1,17
	20	500	1 600	66	34,99	8,16	1,34
20	500	1 800	66	39,3	9,18	1,51	
20	500	2 000	66	43,61	10,2	1,68	
20	500	2 300	66	50,07	11,73	1,93	
20	500	2 600	66	56,53	13,26	2,18	
20	500	3 000	66	65,15	15,3	2,51	
20	600	400	66	10,86	2,32	0,39	
20	600	500	66	13,44	2,9	0,49	

Модель	Тип	Высота, [мм]	Длина, [мм]	Глубина, [мм]	Масса радиатора, [кг]	Объем воды, [л]	Номинальный тепловой поток, [кВт]
ELSEN КОМПАКТ I	20	600	600	66	16,02	3,48	0,59
	20	600	700	66	18,61	4,06	0,69
	20	600	800	66	21,19	4,64	0,78
	20	600	900	66	23,78	5,22	0,88
	20	600	1 000	66	26,36	5,8	0,98
	20	600	1 100	66	28,94	6,38	1,08
	20	600	1 200	66	31,53	6,96	1,17
	20	600	1 400	66	36,7	8,12	1,37
	20	600	1 600	66	41,87	9,28	1,57
	20	600	1 800	66	47,03	10,44	1,76
	20	600	2 000	66	52,2	11,6	1,96
	20	600	2 300	66	59,96	13,34	2,25
	20	600	2 600	66	67,71	15,08	2,54
	20	600	3 000	66	78,05	17,4	2,93
	20	700	400	66	12,58	2,64	0,45
	20	700	500	66	15,59	3,3	0,56
	20	700	600	66	18,6	3,96	0,67
	20	700	700	66	21,62	4,62	0,78
	20	700	800	66	24,63	5,28	0,89
	20	700	900	66	27,65	5,94	1,01
	20	700	1 000	66	30,66	6,6	1,12
	20	700	1 100	66	33,68	7,26	1,23
	20	700	1 200	66	36,69	7,92	1,34
	20	700	1 400	66	42,72	9,24	1,56
	20	700	1 600	66	48,75	10,56	1,79
	20	700	1 800	66	54,78	11,88	2,01
	20	700	2 000	66	60,8	13,2	2,23
	20	700	2 300	66	69,85	15,18	2,57
	20	700	2 600	66	78,89	17,16	2,9
	20	700	3 000	66	90,95	19,8	3,35
	20	900	400	66	16,01	3,32	0,56
	20	900	500	66	19,89	4,15	0,7
	20	900	600	66	23,76	4,98	0,84
	20	900	700	66	27,64	5,81	0,98
	20	900	800	66	31,51	6,64	1,12
	20	900	900	66	35,38	7,47	1,26
	20	900	1 000	66	39,26	8,3	1,4
	20	900	1 100	66	43,13	9,13	1,54
	20	900	1 200	66	47,01	9,96	1,68
	20	900	1 400	66	54,75	11,62	1,96
	20	900	1 600	66	62,5	13,28	2,24
	20	900	1 800	66	70,25	14,94	2,52
20	900	2 000	66	78	16,6	2,8	
20	900	2 300	66	89,62	19,09	3,22	
20	900	2 600	66	101,24	21,58	3,64	
20	900	3 000	66	116,73	24,9	4,19	
21	300	400	66	6,24	1,48	0,28	
21	300	500	66	7,68	1,85	0,35	
21	300	600	66	9,12	2,22	0,42	

Модель	Тип	Высота, [мм]	Длина, [мм]	Глубина, [мм]	Масса радиатора, [кг]	Объем воды, [л]	Номинальный тепловой поток, [кВт]
ELSEN КОМПАКТ I	21	300	700	66	10,56	2,59	0,49
	21	300	800	66	12	2,96	0,56
	21	300	900	66	13,44	3,33	0,63
	21	300	1 000	66	14,89	3,7	0,7
	21	300	1 100	66	16,33	4,07	0,77
	21	300	1 200	66	17,77	4,44	0,85
	21	300	1 400	66	20,65	5,18	0,99
	21	300	1 600	66	23,54	5,92	1,13
	21	300	1 800	66	26,42	6,66	1,27
	21	300	2 000	66	29,3	7,4	1,41
	21	300	2 300	66	33,63	8,51	1,62
	21	300	2 600	66	37,95	9,62	1,83
	21	300	3 000	66	43,72	11,1	2,11
	21	400	400	66	8,21	1,76	0,35
	21	400	500	66	10,15	2,2	0,44
	21	400	600	66	12,09	2,64	0,53
	21	400	700	66	14,03	3,08	0,62
	21	400	800	66	15,97	3,52	0,71
	21	400	900	66	17,91	3,96	0,8
	21	400	1 000	66	19,85	4,4	0,88
	21	400	1 100	66	21,79	4,84	0,97
	21	400	1 200	66	23,73	5,28	1,06
	21	400	1 400	66	27,61	6,16	1,24
	21	400	1 600	66	31,49	7,04	1,41
	21	400	1 800	66	35,37	7,92	1,59
	21	400	2 000	66	39,26	8,8	1,77
	21	400	2 300	66	45,08	10,12	2,03
	21	400	2 600	66	50,9	11,44	2,3
	21	400	3 000	66	58,66	13,2	2,65
	21	500	400	66	10,01	2,04	0,42
	21	500	500	66	12,26	2,55	0,53
	21	500	600	66	14,7	3,06	0,63
	21	500	700	66	17,15	3,57	0,74
	21	500	800	66	19,6	4,08	0,84
	21	500	900	66	22,04	4,59	0,95
	21	500	1 000	66	24,49	5,1	1,05
	21	500	1 100	66	26,74	5,61	1,16
	21	500	1 200	66	29,18	6,12	1,26
	21	500	1 400	66	34,07	7,14	1,47
	21	500	1 600	66	38,77	8,16	1,69
	21	500	1 800	66	43,66	9,18	1,9
	21	500	2 000	66	48,55	10,2	2,11
21	500	2 300	66	55,89	11,73	2,42	
21	500	2 600	66	63,22	13,26	2,74	
21	500	3 000	66	73	15,3	3,16	
21	600	400	66	12,08	2,32	0,49	
21	600	500	66	14,8	2,9	0,61	
21	600	600	66	17,8	3,48	0,73	
21	600	700	66	20,79	4,06	0,85	

Модель	Тип	Высота, [мм]	Длина, [мм]	Глубина, [мм]	Масса радиатора, [кг]	Объем воды, [л]	Номинальный тепловой поток, [кВт]
ELSEN КОМПАКТ I	21	600	800	66	23,78	4,64	0,97
	21	600	900	66	26,78	5,22	1,09
	21	600	1 000	66	29,77	5,8	1,22
	21	600	1 100	66	32,49	6,38	1,34
	21	600	1 200	66	35,48	6,96	1,46
	21	600	1 400	66	41,47	8,12	1,7
	21	600	1 600	66	47,18	9,28	1,95
	21	600	1 800	66	53,17	10,44	2,19
	21	600	2 000	66	59,16	11,6	2,43
	21	600	2 300	66	68,14	13,34	2,8
	21	600	2 600	66	77,12	15,08	3,16
	21	600	3 000	66	89,09	17,4	3,65
	21	700	400	66	14	2,64	0,55
	21	700	500	66	17,17	3,3	0,69
	21	700	600	66	20,66	3,96	0,82
	21	700	700	66	24,15	4,62	0,96
	21	700	800	66	27,64	5,28	1,1
	21	700	900	66	31,12	5,94	1,24
	21	700	1 000	66	34,61	6,6	1,37
	21	700	1 100	66	37,78	7,26	1,51
	21	700	1 200	66	41,27	7,92	1,65
	21	700	1 400	66	48,25	9,24	1,92
	21	700	1 600	66	54,91	10,56	2,2
	21	700	1 800	66	61,89	11,88	2,47
	21	700	2 000	66	68,86	13,2	2,75
	21	700	2 300	66	79,33	15,18	3,16
	21	700	2 600	66	89,79	17,16	3,57
	21	700	3 000	66	103,74	19,8	4,12
	21	900	400	66	17,93	3,32	0,67
	21	900	500	66	22,01	4,15	0,84
	21	900	600	66	26,52	4,98	1
	21	900	700	66	31,04	5,81	1,17
	21	900	800	66	35,55	6,64	1,34
	21	900	900	66	40,06	7,47	1,51
	21	900	1 000	66	44,57	8,3	1,67
	21	900	1 100	66	48,65	9,13	1,84
	21	900	1 200	66	53,17	9,96	2,01
	21	900	1 400	66	62,19	11,62	2,34
	21	900	1 600	66	70,79	13,28	2,68
	21	900	1 800	66	79,81	14,94	3,01
	21	900	2 000	66	88,83	16,6	3,35
	21	900	2 300	66	102,36	19,09	3,85
21	900	2 600	66	115,9	21,58	4,35	
21	900	3 000	66	133,94	24,9	5,02	
22	200	400	100	5,09	1,24	0,26	
22	200	500	100	6,31	1,55	0,33	
22	200	600	100	7,53	1,86	0,39	
22	200	700	100	8,76	2,17	0,45	
22	200	800	100	10,01	2,48	0,52	

Модель	Тип	Высота, [мм]	Длина, [мм]	Глубина, [мм]	Масса радиатора, [кг]	Объем воды, [л]	Номинальный тепловой поток, [кВт]
ELSEN КОМПАКТ I	22	200	900	100	11,23	2,79	0,58
	22	200	1 000	100	12,42	3,1	0,65
	22	200	1 100	100	13,65	3,41	0,71
	22	200	1 200	100	14,87	3,72	0,78
	22	200	1 400	100	17,31	4,34	0,91
	22	200	1 600	100	19,76	4,96	1,04
	22	200	1 800	100	22,2	5,58	1,17
	22	200	2 000	100	24,65	6,2	1,3
	22	200	2 300	100	28,31	7,13	1,49
	22	200	2 600	100	31,98	8,06	1,69
	22	200	3 000	100	36,87	9,3	1,95
	22	300	400	100	7,02	1,48	0,36
	22	300	500	100	8,61	1,85	0,45
	22	300	600	100	10,2	2,22	0,54
	22	300	700	100	11,78	2,59	0,62
	22	300	800	100	13,37	2,96	0,71
	22	300	900	100	14,96	3,33	0,8
	22	300	1 000	100	16,55	3,7	0,89
	22	300	1 100	100	18,14	4,07	0,98
	22	300	1 200	100	19,73	4,44	1,07
	22	300	1 400	100	22,91	5,18	1,25
	22	300	1 600	100	26,08	5,92	1,43
	22	300	1 800	100	29,26	6,66	1,61
	22	300	2 000	100	32,44	7,4	1,78
	22	300	2 300	100	37,21	8,51	2,05
	22	300	2 600	100	41,97	9,62	2,32
	22	300	3 000	100	48,33	11,1	2,68
	22	400	400	100	9,27	1,76	0,45
	22	400	500	100	11,43	2,2	0,56
	22	400	600	100	13,6	2,64	0,67
	22	400	700	100	15,76	3,08	0,78
	22	400	800	100	17,92	3,52	0,89
	22	400	900	100	20,09	3,96	1,01
	22	400	1 000	100	22,25	4,4	1,12
	22	400	1 100	100	24,42	4,84	1,23
	22	400	1 200	100	26,58	5,28	1,34
	22	400	1 400	100	30,91	6,16	1,57
	22	400	1 600	100	35,24	7,04	1,79
	22	400	1 800	100	39,57	7,92	2,01
	22	400	2 000	100	43,89	8,8	2,24
	22	400	2 300	100	50,39	10,12	2,57
	22	400	2 600	100	56,88	11,44	2,91
22	400	3 000	100	65,53	13,2	3,35	
22	500	400	100	11,12	2,04	0,53	
22	500	500	100	13,47	2,55	0,67	
22	500	600	100	16,21	3,06	0,8	
22	500	700	100	18,94	3,57	0,93	
22	500	800	100	21,68	4,08	1,07	
22	500	900	100	24,42	4,59	1,2	

Модель	Тип	Высота, [мм]	Длина, [мм]	Глубина, [мм]	Масса радиатора, [кг]	Объем воды, [л]	Номинальный тепловой поток, [кВт]
ELSEN КОМПАКТ I	22	500	1 000	100	27,15	5,1	1,33
	22	500	1 100	100	29,5	5,61	1,47
	22	500	1 200	100	32,24	6,12	1,6
	22	500	1 400	100	37,71	7,14	1,87
	22	500	1 600	100	42,79	8,16	2,13
	22	500	1 800	100	48,26	9,18	2,4
	22	500	2 000	100	53,74	10,2	2,67
	22	500	2 300	100	61,94	11,73	3,07
	22	500	2 600	100	70,15	13,26	3,47
	22	500	3 000	100	81,1	15,3	4
	22	600	400	100	13,55	2,32	0,62
	22	600	500	100	16,41	2,9	0,78
	22	600	600	100	19,81	3,48	0,93
	22	600	700	100	23,21	4,06	1,09
	22	600	800	100	26,62	4,64	1,24
	22	600	900	100	30,02	5,22	1,4
	22	600	1 000	100	33,42	5,8	1,55
	22	600	1 100	100	36,28	6,38	1,71
	22	600	1 200	100	39,68	6,96	1,86
	22	600	1 400	100	46,49	8,12	2,17
	22	600	1 600	100	52,74	9,28	2,48
	22	600	1 800	100	59,55	10,44	2,79
	22	600	2 000	100	66,35	11,6	3,1
	22	600	2 300	100	76,56	13,34	3,57
	22	600	2 600	100	86,77	15,08	4,03
	22	600	3 000	100	100,38	17,4	4,65
	22	700	400	100	15,66	2,64	0,7
	22	700	500	100	18,99	3,3	0,87
	22	700	600	100	22,95	3,96	1,04
	22	700	700	100	26,92	4,62	1,22
	22	700	800	100	30,88	5,28	1,39
	22	700	900	100	34,84	5,94	1,56
	22	700	1 000	100	38,8	6,6	1,74
	22	700	1 100	100	42,13	7,26	1,91
	22	700	1 200	100	46,1	7,92	2,09
	22	700	1 400	100	54,02	9,24	2,43
	22	700	1 600	100	61,31	10,56	2,78
	22	700	1 800	100	69,24	11,88	3,13
	22	700	2 000	100	77,16	13,2	3,48
	22	700	2 300	100	89,05	15,18	4
22	700	2 600	100	100,93	17,16	4,52	
22	700	3 000	100	116,78	19,8	5,21	
22	900	400	100	20,08	3,36	0,85	
22	900	500	100	24,38	4,2	1,06	
22	900	600	100	29,53	5,04	1,27	
22	900	700	100	34,68	5,88	1,48	
22	900	800	100	39,82	6,72	1,69	
22	900	900	100	44,97	7,56	1,91	
22	900	1 000	100	50,12	8,4	2,12	

Модель	Тип	Высота, [мм]	Длина, [мм]	Глубина, [мм]	Масса радиатора, [кг]	Объем воды, [л]	Номинальный тепловой поток, [кВт]
ELSEN КОМПАКТ I	22	900	1100	100	54,42	9,24	2,33
	22	900	1200	100	59,57	10,08	2,54
	22	900	1400	100	69,87	11,76	2,97
	22	900	1600	100	79,31	13,44	3,39
	22	900	1800	100	89,61	15,12	3,81
	22	900	2000	100	99,91	16,8	4,24
	22	900	2300	100	115,35	19,32	4,87
	22	900	2600	100	130,8	21,84	5,51
	22	900	3000	100	151,39	25,2	6,35
	33	200	800	155	14,97	3,68	0,75
	33	200	900	155	16,81	4,14	0,84
	33	200	1000	155	18,6	4,6	0,93
	33	200	1100	155	20,44	5,06	1,03
	33	200	1200	155	22,28	5,52	1,12
	33	200	1400	155	25,96	6,44	1,31
	33	200	1600	155	29,63	7,36	1,49
	33	200	1800	155	33,31	8,28	1,68
	33	200	2000	155	36,99	9,2	1,87
	33	200	2300	155	42,51	10,58	2,15
	33	200	2600	155	48,03	11,96	2,43
	33	200	3000	155	55,38	13,8	2,8
	33	300	400	155	10,42	2,12	0,51
	33	300	500	155	12,8	2,65	0,64
	33	300	600	155	15,18	3,18	0,77
	33	300	700	155	17,56	3,71	0,89
	33	300	800	155	19,94	4,24	1,02
	33	300	900	155	22,32	4,77	1,15
	33	300	1000	155	24,7	5,3	1,28
	33	300	1100	155	27,08	5,83	1,4
	33	300	1200	155	29,46	6,36	1,53
	33	300	1400	155	34,22	7,42	1,79
	33	300	1600	155	38,98	8,48	2,04
	33	300	1800	155	43,74	9,54	2,3
	33	300	2000	155	48,5	10,6	2,55
	33	300	2300	155	55,64	12,19	2,94
	33	300	2600	155	62,78	13,78	3,32
	33	300	3000	155	72,3	15,9	3,83
	33	400	400	155	13,79	2,56	0,64
	33	400	500	155	17,03	3,2	0,79
	33	400	600	155	20,27	3,84	0,95
	33	400	700	155	23,52	4,48	1,11
	33	400	800	155	26,76	5,12	1,27
33	400	900	155	30	5,76	1,43	
33	400	1000	155	33,24	6,4	1,59	
33	400	1100	155	36,48	7,04	1,75	
33	400	1200	155	39,72	7,68	1,91	
33	400	1400	155	46,21	8,96	2,22	
33	400	1600	155	52,69	10,24	2,54	
33	400	1800	155	59,18	11,52	2,86	

Модель	Тип	Высота, [мм]	Длина, [мм]	Глубина, [мм]	Масса радиатора, [кг]	Объем воды, [л]	Номинальный тепловой поток, [кВт]
ELSEN КОМПАКТ I	33	400	2 000	155	65,66	12,8	3,18
	33	400	2 300	155	75,39	14,72	3,65
	33	400	2 600	155	85,11	16,64	4,13
	33	400	3 000	155	98,08	19,2	4,76
	33	500	400	155	16,57	3,04	0,75
	33	500	500	155	20,09	3,8	0,94
	33	500	600	155	24,18	4,56	1,13
	33	500	700	155	28,28	5,32	1,32
	33	500	800	155	32,38	6,08	1,51
	33	500	900	155	36,48	6,84	1,69
	33	500	1 000	155	40,58	7,6	1,88
	33	500	1 100	155	44,1	8,36	2,07
	33	500	1 200	155	48,2	9,12	2,26
	33	500	1 400	155	56,39	10,64	2,64
	33	500	1 600	155	64,01	12,16	3,01
	33	500	1 800	155	72,21	13,68	3,39
	33	500	2 000	155	80,4	15,2	3,76
	33	500	2 300	155	92,7	17,48	4,33
	33	500	2 600	155	104,99	19,76	4,89
	33	500	3 000	155	121,39	22,8	5,65
	33	600	400	155	20,21	3,48	0,87
	33	600	500	155	24,49	4,35	1,08
	33	600	600	155	29,58	5,22	1,3
	33	600	700	155	34,68	6,09	1,51
	33	600	800	155	39,78	6,96	1,73
	33	600	900	155	44,88	7,83	1,95
	33	600	1 000	155	49,97	8,7	2,16
	33	600	1 100	155	54,25	9,57	2,38
	33	600	1 200	155	59,35	10,44	2,59
	33	600	1 400	155	69,54	12,18	3,03
	33	600	1 600	155	78,92	13,92	3,46
	33	600	1 800	155	89,11	15,66	3,89
	33	600	2 000	155	99,31	17,4	4,32
	33	600	2 300	155	114,6	20,01	4,97
	33	600	2 600	155	129,89	22,62	5,62
	33	600	3 000	155	150,28	26,1	6,49
	33	700	400	155	23,37	4	0,97
	33	700	500	155	28,36	5	1,22
	33	700	600	155	34,29	6	1,46
	33	700	700	155	40,23	7	1,7
	33	700	800	155	46,16	8	1,94
	33	700	900	155	52,1	9	2,19
	33	700	1 000	155	58,03	10	2,43
	33	700	1 100	155	63,02	11	2,67
	33	700	1 200	155	68,96	12	2,92
	33	700	1 400	155	80,83	14	3,4
	33	700	1 600	155	91,75	16	3,89
	33	700	1 800	155	103,62	18	4,37
33	700	2 000	155	115,5	20	4,86	

Модель	Тип	Высота, [мм]	Длина, [мм]	Глубина, [мм]	Масса радиатора, [кг]	Объем воды, [л]	Номинальный тепловой поток, [кВт]
ELSEN КОМПАКТ I	33	700	2 300	155	133,3	23	5,59
	33	700	2 600	155	151,11	26	6,32
	33	700	3 000	155	174,85	30	7,29
	33	900	400	155	29,99	5,04	1,18
	33	900	500	155	36,43	6,3	1,47
	33	900	600	155	44,14	7,56	1,77
	33	900	700	155	51,85	8,82	2,06
	33	900	800	155	59,56	10,08	2,35
	33	900	900	155	67,28	11,34	2,65
	33	900	1 000	155	74,99	12,6	2,94
	33	900	1 100	155	81,43	13,86	3,24
	33	900	1 200	155	89,14	15,12	3,53
	33	900	1 400	155	104,57	17,64	4,12
	33	900	1 600	155	118,72	20,16	4,71
	33	900	1 800	155	134,15	22,68	5,3
	33	900	2 000	155	149,57	25,2	5,88
ELSEN VENTILI	10	300	400	63	3,39	0,76	0,13
	10	300	500	63	4,04	0,95	0,17
	10	300	600	63	4,7	1,14	0,2
	10	300	700	63	5,35	1,33	0,23
	10	300	800	63	6	1,52	0,26
	10	300	900	63	6,65	1,71	0,3
	10	300	1 000	63	7,3	1,9	0,33
	10	300	1 100	63	7,95	2,09	0,36
	10	300	1 200	63	8,6	2,28	0,4
	10	300	1 400	63	9,9	2,66	0,46
	10	300	1 600	63	11,21	3,04	0,53
	10	300	1 800	63	12,51	3,42	0,59
	10	300	2 000	63	13,81	3,8	0,66
	10	300	2 300	63	15,77	4,37	0,76
	10	300	2 600	63	17,72	4,94	0,86
	10	300	3 000	63	20,32	5,7	0,99
	10	400	400	63	4,27	0,92	0,17
	10	400	500	63	5,14	1,15	0,21
	10	400	600	63	6	1,38	0,25
	10	400	700	63	6,87	1,61	0,3
	10	400	800	63	7,73	1,84	0,34
	10	400	900	63	8,59	2,07	0,38
	10	400	1 000	63	9,46	2,3	0,42
	10	400	1 100	63	10,32	2,53	0,47
	10	400	1 200	63	11,18	2,76	0,51
	10	400	1 400	63	12,91	3,22	0,59
	10	400	1 600	63	14,64	3,68	0,68
	10	400	1 800	63	16,37	4,14	0,76
	10	400	2 000	63	18,09	4,6	0,85
	10	400	2 300	63	20,68	5,29	0,97
	10	400	2 600	63	23,28	5,98	1,1
	10	400	3 000	63	26,73	6,9	1,27
10	500	400	63	5,18	1,08	0,21	

Модель	Тип	Высота, [мм]	Длина, [мм]	Глубина, [мм]	Масса радиатора, [кг]	Объем воды, [л]	Номинальный тепловой поток, [кВт]
ELSEN VENTILI	10	500	500	63	6,27	1,35	0,26
	10	500	600	63	7,35	1,62	0,31
	10	500	700	63	8,43	1,89	0,36
	10	500	800	63	9,52	2,16	0,41
	10	500	900	63	10,6	2,43	0,46
	10	500	1 000	63	11,69	2,7	0,51
	10	500	1 100	63	12,77	2,97	0,57
	10	500	1 200	63	13,85	3,24	0,62
	10	500	1 400	63	16,02	3,78	0,72
	10	500	1 600	63	18,19	4,32	0,82
	10	500	1 800	63	20,35	4,86	0,93
	10	500	2 000	63	22,52	5,4	1,03
	10	500	2 300	63	25,77	6,21	1,18
	10	500	2 600	63	29,02	7,02	1,34
	10	500	3 000	63	33,36	8,1	1,54
	10	600	400	63	6,07	1,24	0,24
	10	600	500	63	7,37	1,55	0,3
	10	600	600	63	8,67	1,86	0,36
	10	600	700	63	9,97	2,17	0,42
	10	600	800	63	11,27	2,48	0,48
	10	600	900	63	12,57	2,79	0,54
	10	600	1 000	63	13,87	3,1	0,6
	10	600	1 100	63	15,17	3,41	0,66
	10	600	1 200	63	16,47	3,72	0,73
	10	600	1 400	63	19,07	4,34	0,85
	10	600	1 600	63	21,67	4,96	0,97
	10	600	1 800	63	24,27	5,58	1,09
	10	600	2 000	63	26,87	6,2	1,21
	10	600	2 300	63	30,77	7,13	1,39
	10	600	2 600	63	34,67	8,06	1,57
	10	600	3 000	63	39,87	9,3	1,81
	10	700	400	63	6,98	1,4	0,28
	10	700	500	63	8,49	1,75	0,35
	10	700	600	63	10,01	2,1	0,42
	10	700	700	63	11,52	2,45	0,49
	10	700	800	63	13,04	2,8	0,56
	10	700	900	63	14,56	3,15	0,63
	10	700	1 000	63	16,07	3,5	0,69
	10	700	1 100	63	17,59	3,85	0,76
	10	700	1 200	63	19,1	4,2	0,83
	10	700	1 400	63	22,14	4,9	0,97
	10	700	1 600	63	25,17	5,6	1,11
10	700	1 800	63	28,2	6,3	1,25	
10	700	2 000	63	31,23	7	1,39	
10	700	2 300	63	35,78	8,05	1,6	
10	700	2 600	63	40,33	9,1	1,8	
10	700	3 000	63	46,4	10,5	2,08	
10	900	400	63	8,77	1,72	0,35	
10	900	500	63	10,71	2,15	0,44	

Модель	Тип	Высота, [мм]	Длина, [мм]	Глубина, [мм]	Масса радиатора, [кг]	Объем воды, [л]	Номинальный тепловой поток, [кВт]
ELSEN VENTILI	10	900	600	63	12,66	2,58	0,53
	10	900	700	63	14,61	3,01	0,61
	10	900	800	63	16,56	3,44	0,7
	10	900	900	63	18,51	3,87	0,79
	10	900	1 000	63	20,46	4,3	0,88
	10	900	1 100	63	22,41	4,73	0,96
	10	900	1 200	63	24,35	5,16	1,05
	10	900	1 400	63	28,25	6,02	1,23
	10	900	1 600	63	32,15	6,88	1,4
	10	900	1 800	63	36,04	7,74	1,58
	10	900	2 000	63	39,94	8,6	1,75
	10	900	2 300	63	45,79	9,89	2,01
	10	900	2 600	63	51,63	11,18	2,28
	10	900	3 000	63	59,43	12,9	2,63
	11	300	400	63	4,73	0,76	0,21
	11	300	500	63	5,67	0,95	0,26
	11	300	600	63	6,61	1,14	0,31
	11	300	700	63	7,55	1,33	0,36
	11	300	800	63	8,49	1,52	0,41
	11	300	900	63	9,43	1,71	0,47
	11	300	1 000	63	10,36	1,9	0,52
	11	300	1 100	63	11,3	2,09	0,57
	11	300	1 200	63	12,24	2,28	0,62
	11	300	1 400	63	14,12	2,66	0,73
	11	300	1 600	63	15,99	3,04	0,83
	11	300	1 800	63	17,87	3,42	0,93
	11	300	2 000	63	19,74	3,8	1,04
	11	300	2 300	63	22,56	4,37	1,19
	11	300	2 600	63	25,37	4,94	1,35
	11	300	3 000	63	29,12	5,7	1,55
	11	400	400	63	6,12	0,92	0,27
	11	400	500	63	7,38	1,15	0,34
	11	400	600	63	8,65	1,38	0,4
	11	400	700	63	9,92	1,61	0,47
	11	400	800	63	11,19	1,84	0,54
	11	400	900	63	12,45	2,07	0,6
	11	400	1 000	63	13,72	2,3	0,67
	11	400	1 100	63	14,99	2,53	0,74
	11	400	1 200	63	16,25	2,76	0,8
	11	400	1 400	63	18,79	3,22	0,94
	11	400	1 600	63	21,32	3,68	1,07
	11	400	1 800	63	23,86	4,14	1,21
11	400	2 000	63	26,39	4,6	1,34	
11	400	2 300	63	30,19	5,29	1,54	
11	400	2 600	63	33,99	5,98	1,74	
11	400	3 000	63	39,06	6,9	2,01	
11	500	400	63	7,54	1,08	0,33	
11	500	500	63	9,14	1,35	0,41	
11	500	600	63	10,74	1,62	0,49	

Модель	Тип	Высота, [мм]	Длина, [мм]	Глубина, [мм]	Масса радиатора, [кг]	Объем воды, [л]	Номинальный тепловой поток, [кВт]
ELSEN VENTILI	11	500	700	63	12,35	1,89	0,57
	11	500	800	63	13,95	2,16	0,66
	11	500	900	63	15,55	2,43	0,74
	11	500	1 000	63	17,16	2,7	0,82
	11	500	1 100	63	18,76	2,97	0,9
	11	500	1 200	63	20,37	3,24	0,98
	11	500	1 400	63	23,57	3,78	1,15
	11	500	1 600	63	26,78	4,32	1,31
	11	500	1 800	63	29,99	4,86	1,47
	11	500	2 000	63	33,19	5,4	1,64
	11	500	2 300	63	38	6,21	1,88
	11	500	2 600	63	42,81	7,02	2,13
	11	500	3 000	63	49,23	8,1	2,46
	11	600	400	63	8,93	1,24	0,39
	11	600	500	63	10,86	1,55	0,48
	11	600	600	63	12,8	1,86	0,58
	11	600	700	63	14,74	2,17	0,68
	11	600	800	63	16,67	2,48	0,77
	11	600	900	63	18,61	2,79	0,87
	11	600	1 000	63	20,55	3,1	0,96
	11	600	1 100	63	22,48	3,41	1,06
	11	600	1 200	63	24,42	3,72	1,16
	11	600	1 400	63	28,29	4,34	1,35
	11	600	1 600	63	32,16	4,96	1,54
	11	600	1 800	63	36,03	5,58	1,74
	11	600	2 000	63	39,91	6,2	1,93
	11	600	2 300	63	45,72	7,13	2,22
	11	600	2 600	63	51,52	8,06	2,51
	11	600	3 000	63	59,27	9,3	2,89
	11	700	400	63	10,32	1,4	0,44
	11	700	500	63	12,59	1,75	0,55
	11	700	600	63	14,86	2,1	0,66
	11	700	700	63	17,13	2,45	0,77
	11	700	800	63	19,4	2,8	0,89
	11	700	900	63	21,67	3,15	1
	11	700	1 000	63	23,94	3,5	1,11
	11	700	1 100	63	26,21	3,85	1,22
	11	700	1 200	63	28,48	4,2	1,33
	11	700	1 400	63	33,02	4,9	1,55
	11	700	1 600	63	37,55	5,6	1,77
	11	700	1 800	63	42,09	6,3	1,99
	11	700	2 000	63	46,59	7	2,21
11	700	2 300	63	53,32	8,05	2,55	
11	700	2 600	63	60,13	9,1	2,88	
11	700	3 000	63	69,16	10,5	3,32	
11	900	400	63	13,13	1,72	0,55	
11	900	500	63	16,06	2,15	0,69	
11	900	600	63	18,99	2,58	0,83	
11	900	700	63	21,93	3,01	0,97	

Модель	Тип	Высота, [мм]	Длина, [мм]	Глубина, [мм]	Масса радиатора, [кг]	Объем воды, [л]	Номинальный тепловой поток, [кВт]
EISEN VENTILI	11	900	800	63	24,86	3,44	1,11
	11	900	900	63	27,8	3,87	1,25
	11	900	1 000	63	30,73	4,3	1,39
	11	900	1 100	63	33,67	4,73	1,53
	11	900	1 200	63	36,6	5,16	1,66
	11	900	1 400	63	42,47	6,02	1,94
	11	900	1 600	63	48,34	6,88	2,22
	11	900	1 800	63	54,21	7,74	2,5
	11	900	2 000	63	60,08	8,6	2,77
	11	900	2 300	63	68,88	9,89	3,19
	11	900	2 600	63	77,69	11,18	3,6
	11	900	3 000	63	89,43	12,9	4,16
	20	300	400	66	5,84	1,48	0,22
	20	300	500	66	7,13	1,85	0,28
	20	300	600	66	8,43	2,22	0,33
	20	300	700	66	9,72	2,59	0,39
	20	300	800	66	11,02	2,96	0,44
	20	300	900	66	12,31	3,33	0,5
	20	300	1 000	66	13,61	3,7	0,55
	20	300	1 100	66	14,9	4,07	0,61
	20	300	1 200	66	16,2	4,44	0,67
	20	300	1 400	66	18,79	5,18	0,78
	20	300	1 600	66	21,37	5,92	0,89
	20	300	1 800	66	23,96	6,66	1
	20	300	2 000	66	26,55	7,4	1,11
	20	300	2 300	66	30,44	8,51	1,27
	20	300	2 600	66	34,32	9,62	1,44
	20	300	3 000	66	39,5	11,1	1,66
	20	400	400	66	7,56	1,76	0,28
	20	400	500	66	9,28	2,2	0,35
	20	400	600	66	10,99	2,64	0,42
	20	400	700	66	12,71	3,08	0,49
	20	400	800	66	14,43	3,52	0,56
	20	400	900	66	16,15	3,96	0,63
	20	400	1 000	66	17,86	4,4	0,7
	20	400	1 100	66	19,58	4,84	0,77
	20	400	1 200	66	21,3	5,28	0,84
	20	400	1 400	66	24,73	6,16	0,98
	20	400	1 600	66	28,17	7,04	1,12
	20	400	1 800	66	31,6	7,92	1,26
	20	400	2 000	66	35,03	8,8	1,4
	20	400	2 300	66	40,18	10,12	1,61
20	400	2 600	66	45,34	11,44	1,82	
20	400	3 000	66	52,2	13,2	2,09	
20	500	400	66	9,34	2,04	0,34	
20	500	500	66	11,49	2,55	0,42	
20	500	600	66	13,65	3,06	0,5	
20	500	700	66	15,8	3,57	0,59	
20	500	800	66	17,96	4,08	0,67	

Модель	Тип	Высота, [мм]	Длина, [мм]	Глубина, [мм]	Масса радиатора, [кг]	Объем воды, [л]	Номинальный тепловой поток, [кВт]
EISEN VENTILI	20	500	900	66	20,11	4,59	0,75
	20	500	1 000	66	22,27	5,1	0,84
	20	500	1 100	66	24,42	5,61	0,92
	20	500	1 200	66	26,57	6,12	1,01
	20	500	1 400	66	30,88	7,14	1,17
	20	500	1 600	66	35,19	8,16	1,34
	20	500	1 800	66	39,5	9,18	1,51
	20	500	2 000	66	43,81	10,2	1,68
	20	500	2 300	66	50,27	11,73	1,93
	20	500	2 600	66	56,74	13,26	2,18
	20	500	3 000	66	65,35	15,3	2,51
	20	600	400	66	11,08	2,32	0,39
	20	600	500	66	13,67	2,9	0,49
	20	600	600	66	16,25	3,48	0,59
	20	600	700	66	18,84	4,06	0,69
	20	600	800	66	21,42	4,64	0,78
	20	600	900	66	24,01	5,22	0,88
	20	600	1 000	66	26,59	5,8	0,98
	20	600	1 100	66	29,17	6,38	1,08
	20	600	1 200	66	31,76	6,96	1,17
	20	600	1 400	66	36,93	8,12	1,37
	20	600	1 600	66	42,09	9,28	1,57
	20	600	1 800	66	47,26	10,44	1,76
	20	600	2 000	66	52,43	11,6	1,96
	20	600	2 300	66	60,18	13,34	2,25
	20	600	2 600	66	67,94	15,08	2,54
	20	600	3 000	66	78,27	17,4	2,93
	20	700	400	66	12,84	2,64	0,45
	20	700	500	66	15,85	3,3	0,56
	20	700	600	66	18,87	3,96	0,67
	20	700	700	66	21,88	4,62	0,78
	20	700	800	66	24,9	5,28	0,89
	20	700	900	66	27,91	5,94	1,01
	20	700	1 000	66	30,93	6,6	1,12
	20	700	1 100	66	33,94	7,26	1,23
	20	700	1 200	66	36,95	7,92	1,34
	20	700	1 400	66	42,98	9,24	1,56
	20	700	1 600	66	49,01	10,56	1,79
	20	700	1 800	66	55,04	11,88	2,01
	20	700	2 000	66	61,07	13,2	2,23
	20	700	2 300	66	70,11	15,18	2,57
	20	700	2 600	66	79,16	17,16	2,9
20	700	3 000	66	91,21	19,8	3,35	
20	900	400	66	16,34	3,32	0,56	
20	900	500	66	20,21	4,15	0,7	
20	900	600	66	24,09	4,98	0,84	
20	900	700	66	27,96	5,81	0,98	
20	900	800	66	31,84	6,64	1,12	
20	900	900	66	35,71	7,47	1,26	

Модель	Тип	Высота, [мм]	Длина, [мм]	Глубина, [мм]	Масса радиатора, [кг]	Объем воды, [л]	Номинальный тепловой поток, [кВт]
EISEN VENTILI	20	900	1 000	66	39,58	8,3	1,4
	20	900	1 100	66	43,46	9,13	1,54
	20	900	1 200	66	47,33	9,96	1,68
	20	900	1 400	66	55,08	11,62	1,96
	20	900	1 600	66	62,83	13,28	2,24
	20	900	1 800	66	70,57	14,94	2,52
	20	900	2 000	66	78,32	16,6	2,8
	20	900	2 300	66	89,94	19,09	3,22
	20	900	2 600	66	101,57	21,58	3,64
	20	900	3 000	66	117,06	24,9	4,19
	21	300	400	66	6,38	1,48	0,28
	21	300	500	66	7,82	1,85	0,35
	21	300	600	66	9,26	2,22	0,42
	21	300	700	66	10,7	2,59	0,49
	21	300	800	66	12,15	2,96	0,56
	21	300	900	66	13,59	3,33	0,63
	21	300	1 000	66	15,03	3,7	0,7
	21	300	1 100	66	16,47	4,07	0,77
	21	300	1 200	66	17,91	4,44	0,85
	21	300	1 400	66	20,8	5,18	0,99
	21	300	1 600	66	23,68	5,92	1,13
	21	300	1 800	66	26,56	6,66	1,27
	21	300	2 000	66	29,45	7,4	1,41
	21	300	2 300	66	33,77	8,51	1,62
	21	300	2 600	66	38,1	9,62	1,83
	21	300	3 000	66	43,86	11,1	2,11
	21	400	400	66	8,38	1,76	0,35
	21	400	500	66	10,32	2,2	0,44
	21	400	600	66	12,26	2,64	0,53
	21	400	700	66	14,2	3,08	0,62
	21	400	800	66	16,14	3,52	0,71
	21	400	900	66	18,08	3,96	0,8
	21	400	1 000	66	20,02	4,4	0,88
	21	400	1 100	66	21,96	4,84	0,97
	21	400	1 200	66	23,9	5,28	1,06
	21	400	1 400	66	27,79	6,16	1,24
	21	400	1 600	66	31,67	7,04	1,41
	21	400	1 800	66	35,55	7,92	1,59
	21	400	2 000	66	39,43	8,8	1,77
	21	400	2 300	66	45,25	10,12	2,03
	21	400	2 600	66	51,07	11,44	2,3
	21	400	3 000	66	58,83	13,2	2,65
21	500	400	66	10,21	2,04	0,42	
21	500	500	66	12,46	2,55	0,53	
21	500	600	66	14,91	3,06	0,63	
21	500	700	66	17,35	3,57	0,74	
21	500	800	66	19,8	4,08	0,84	
21	500	900	66	22,24	4,59	0,95	
21	500	1 000	66	24,69	5,1	1,05	

Модель	Тип	Высота, [мм]	Длина, [мм]	Глубина, [мм]	Масса радиатора, [кг]	Объем воды, [л]	Номинальный тепловой поток, [кВт]
ELSEN VENTILI	21	500	1100	66	26,94	5,61	1,16
	21	500	1200	66	29,39	6,12	1,26
	21	500	1400	66	34,28	7,14	1,47
	21	500	1600	66	38,97	8,16	1,69
	21	500	1800	66	43,86	9,18	1,9
	21	500	2000	66	48,75	10,2	2,11
	21	500	2300	66	56,09	11,73	2,42
	21	500	2600	66	63,42	13,26	2,74
	21	500	3000	66	73,21	15,3	3,16
	21	600	400	66	12,31	2,32	0,49
	21	600	500	66	15,03	2,9	0,61
	21	600	600	66	18,03	3,48	0,73
	21	600	700	66	21,02	4,06	0,85
	21	600	800	66	24,01	4,64	0,97
	21	600	900	66	27,01	5,22	1,09
	21	600	1000	66	30	5,8	1,22
	21	600	1100	66	32,72	6,38	1,34
	21	600	1200	66	35,71	6,96	1,46
	21	600	1400	66	41,7	8,12	1,7
	21	600	1600	66	47,41	9,28	1,95
	21	600	1800	66	53,4	10,44	2,19
	21	600	2000	66	59,39	11,6	2,43
	21	600	2300	66	68,37	13,34	2,8
	21	600	2600	66	77,35	15,08	3,16
	21	600	3000	66	89,32	17,4	3,65
	21	700	400	66	14,26	2,64	0,55
	21	700	500	66	17,43	3,3	0,69
	21	700	600	66	20,92	3,96	0,82
	21	700	700	66	24,41	4,62	0,96
	21	700	800	66	27,9	5,28	1,1
	21	700	900	66	31,39	5,94	1,24
	21	700	1000	66	34,88	6,6	1,37
	21	700	1100	66	38,05	7,26	1,51
	21	700	1200	66	41,54	7,92	1,65
	21	700	1400	66	48,51	9,24	1,92
	21	700	1600	66	55,17	10,56	2,2
	21	700	1800	66	62,15	11,88	2,47
	21	700	2000	66	69,13	13,2	2,75
	21	700	2300	66	79,59	15,18	3,16
	21	700	2600	66	90,06	17,16	3,57
	21	700	3000	66	104,01	19,8	4,12
	21	900	400	66	18,25	3,32	0,67
21	900	500	66	22,34	4,15	0,84	
21	900	600	66	26,85	4,98	1	
21	900	700	66	31,36	5,81	1,17	
21	900	800	66	35,87	6,64	1,34	
21	900	900	66	40,38	7,47	1,51	
21	900	1000	66	44,89	8,3	1,67	
21	900	1100	66	48,98	9,13	1,84	

Модель	Тип	Высота, [мм]	Длина, [мм]	Глубина, [мм]	Масса радиатора, [кг]	Объем воды, [л]	Номинальный тепловой поток, [кВт]
ELSEN VENTILI	21	900	1200	66	53,49	9,96	2,01
	21	900	1400	66	62,51	11,62	2,34
	21	900	1600	66	71,11	13,28	2,68
	21	900	1800	66	80,13	14,94	3,01
	21	900	2000	66	89,16	16,6	3,35
	21	900	2300	66	102,69	19,09	3,85
	21	900	2600	66	116,22	21,58	4,35
	21	900	3000	66	134,27	24,9	5,02
	22	200	800	100	10,35	2,48	0,52
	22	200	900	100	11,57	2,79	0,58
	22	200	1000	100	12,76	3,1	0,65
	22	200	1100	100	13,99	3,41	0,71
	22	200	1200	100	15,21	3,72	0,78
	22	200	1400	100	17,65	4,34	0,91
	22	200	1600	100	20,1	4,96	1,04
	22	200	1800	100	22,54	5,58	1,17
	22	200	2000	100	24,99	6,2	1,3
	22	200	2300	100	28,65	7,13	1,49
	22	200	2600	100	32,32	8,06	1,69
	22	200	3000	100	37,21	9,3	1,95
	22	300	400	100	7,16	1,48	0,36
	22	300	500	100	8,75	1,85	0,45
	22	300	600	100	10,34	2,22	0,54
	22	300	700	100	11,93	2,59	0,62
	22	300	800	100	13,52	2,96	0,71
	22	300	900	100	15,11	3,33	0,8
	22	300	1000	100	16,69	3,7	0,89
	22	300	1100	100	18,28	4,07	0,98
	22	300	1200	100	19,87	4,44	1,07
	22	300	1400	100	23,05	5,18	1,25
	22	300	1600	100	26,23	5,92	1,43
	22	300	1800	100	29,41	6,66	1,61
	22	300	2000	100	32,58	7,4	1,78
	22	300	2300	100	37,35	8,51	2,05
	22	300	2600	100	42,12	9,62	2,32
	22	300	3000	100	48,47	11,1	2,68
	22	400	400	100	9,44	1,76	0,45
	22	400	500	100	11,61	2,2	0,56
	22	400	600	100	13,77	2,64	0,67
	22	400	700	100	15,94	3,08	0,78
	22	400	800	100	18,1	3,52	0,89
	22	400	900	100	20,26	3,96	1,01
22	400	1000	100	22,43	4,4	1,12	
22	400	1100	100	24,59	4,84	1,23	
22	400	1200	100	26,76	5,28	1,34	
22	400	1400	100	31,08	6,16	1,57	
22	400	1600	100	35,41	7,04	1,79	
22	400	1800	100	39,74	7,92	2,01	
22	400	2000	100	44,07	8,8	2,24	

Модель	Тип	Высота, [мм]	Длина, [мм]	Глубина, [мм]	Масса радиатора, [кг]	Объем воды, [л]	Номинальный тепловой поток, [кВт]
ELSEN VENTILI	22	400	2 300	100	50,56	10,12	2,57
	22	400	2 600	100	57,05	11,44	2,91
	22	400	3 000	100	65,71	13,2	3,35
	22	500	400	100	11,33	2,04	0,53
	22	500	500	100	13,68	2,55	0,67
	22	500	600	100	16,41	3,06	0,8
	22	500	700	100	19,15	3,57	0,93
	22	500	800	100	21,88	4,08	1,07
	22	500	900	100	24,62	4,59	1,2
	22	500	1 000	100	27,36	5,1	1,33
	22	500	1 100	100	29,71	5,61	1,47
	22	500	1 200	100	32,44	6,12	1,6
	22	500	1 400	100	37,91	7,14	1,87
	22	500	1 600	100	43	8,16	2,13
	22	500	1 800	100	48,47	9,18	2,4
	22	500	2 000	100	53,94	10,2	2,67
	22	500	2 300	100	62,15	11,73	3,07
	22	500	2 600	100	70,36	13,26	3,47
	22	500	3 000	100	81,3	15,3	4
	22	600	400	100	13,79	2,32	0,62
	22	600	500	100	16,65	2,9	0,78
	22	600	600	100	20,05	3,48	0,93
	22	600	700	100	23,45	4,06	1,09
	22	600	800	100	26,85	4,64	1,24
	22	600	900	100	30,25	5,22	1,4
	22	600	1 000	100	33,66	5,8	1,55
	22	600	1 100	100	36,51	6,38	1,71
	22	600	1 200	100	39,92	6,96	1,86
	22	600	1 400	100	46,72	8,12	2,17
	22	600	1 600	100	52,98	9,28	2,48
	22	600	1 800	100	59,79	10,44	2,79
	22	600	2 000	100	66,59	11,6	3,1
	22	600	2 300	100	76,8	13,34	3,57
	22	600	2 600	100	87	15,08	4,03
	22	600	3 000	100	100,61	17,4	4,65
	22	700	400	100	15,93	2,64	0,7
	22	700	500	100	19,26	3,3	0,87
	22	700	600	100	23,22	3,96	1,04
	22	700	700	100	27,18	4,62	1,22
	22	700	800	100	31,14	5,28	1,39
	22	700	900	100	35,11	5,94	1,56
	22	700	1 000	100	39,07	6,6	1,74
22	700	1 100	100	42,4	7,26	1,91	
22	700	1 200	100	46,36	7,92	2,09	
22	700	1 400	100	54,29	9,24	2,43	
22	700	1 600	100	61,58	10,56	2,78	
22	700	1 800	100	69,5	11,88	3,13	
22	700	2 000	100	77,43	13,2	3,48	
22	700	2 300	100	89,31	15,18	4	

Модель	Тип	Высота, [мм]	Длина, [мм]	Глубина, [мм]	Масса радиатора, [кг]	Объем воды, [л]	Номинальный тепловой поток, [кВт]
EISEN VENTILI	22	700	2 600	100	101,2	17,16	4,52
	22	700	3 000	100	117,05	19,8	5,21
	22	900	400	100	20,41	3,36	0,85
	22	900	500	100	24,71	4,2	1,06
	22	900	600	100	29,86	5,04	1,27
	22	900	700	100	35	5,88	1,48
	22	900	800	100	40,15	6,72	1,69
	22	900	900	100	45,3	7,56	1,91
	22	900	1 000	100	50,45	8,4	2,12
	22	900	1 100	100	54,75	9,24	2,33
	22	900	1 200	100	59,9	10,08	2,54
	22	900	1 400	100	70,19	11,76	2,97
	22	900	1 600	100	79,64	13,44	3,39
	22	900	1 800	100	89,94	15,12	3,81
	22	900	2 000	100	100,24	16,8	4,24
	22	900	2 300	100	115,68	19,32	4,87
	22	900	2 600	100	131,13	21,84	5,51
	22	900	3 000	100	151,72	25,2	6,35
	33	200	800	155	15,31	3,68	0,75
	33	200	900	155	17,15	4,14	0,84
	33	200	1 000	155	18,94	4,6	0,93
	33	200	1 100	155	20,78	5,06	1,03
	33	200	1 200	155	22,62	5,52	1,12
	33	200	1 400	155	26,3	6,44	1,31
	33	200	1 600	155	29,98	7,36	1,49
	33	200	1 800	155	33,65	8,28	1,68
	33	200	2 000	155	37,33	9,2	1,87
	33	200	2 300	155	42,85	10,58	2,15
	33	200	2 600	155	48,37	11,96	2,43
	33	200	3 000	155	55,72	13,8	2,8
	33	300	400	155	10,56	2,12	0,51
	33	300	500	155	12,94	2,65	0,64
	33	300	600	155	15,32	3,18	0,77
	33	300	700	155	17,7	3,71	0,89
	33	300	800	155	20,08	4,24	1,02
	33	300	900	155	22,46	4,77	1,15
	33	300	1 000	155	24,84	5,3	1,28
	33	300	1 100	155	27,22	5,83	1,4
	33	300	1 200	155	29,6	6,36	1,53
	33	300	1 400	155	34,36	7,42	1,79
	33	300	1 600	155	39,12	8,48	2,04
	33	300	1 800	155	43,88	9,54	2,3
33	300	2 000	155	48,64	10,6	2,55	
33	300	2 300	155	55,78	12,19	2,94	
33	300	2 600	155	62,92	13,78	3,32	
33	300	3 000	155	72,44	15,9	3,83	
33	400	400	155	13,97	2,56	0,64	
33	400	500	155	17,21	3,2	0,79	
33	400	600	155	20,45	3,84	0,95	

Модель	Тип	Высота, [мм]	Длина, [мм]	Глубина, [мм]	Масса радиатора, [кг]	Объем воды, [л]	Номинальный тепловой поток, [кВт]
ELSEN VENTILI	33	400	700	155	23,69	4,48	1,11
	33	400	800	155	26,93	5,12	1,27
	33	400	900	155	30,17	5,76	1,43
	33	400	1 000	155	33,42	6,4	1,59
	33	400	1 100	155	36,66	7,04	1,75
	33	400	1 200	155	39,9	7,68	1,91
	33	400	1 400	155	46,38	8,96	2,22
	33	400	1 600	155	52,87	10,24	2,54
	33	400	1 800	155	59,35	11,52	2,86
	33	400	2 000	155	65,83	12,8	3,18
	33	400	2 300	155	75,56	14,72	3,65
	33	400	2 600	155	85,28	16,64	4,13
	33	400	3 000	155	98,25	19,2	4,76
	33	500	400	155	16,77	3,04	0,75
	33	500	500	155	20,29	3,8	0,94
	33	500	600	155	24,39	4,56	1,13
	33	500	700	155	28,49	5,32	1,32
	33	500	800	155	32,59	6,08	1,51
	33	500	900	155	36,69	6,84	1,69
	33	500	1 000	155	40,78	7,6	1,88
	33	500	1 100	155	44,3	8,36	2,07
	33	500	1 200	155	48,4	9,12	2,26
	33	500	1 400	155	56,6	10,64	2,64
	33	500	1 600	155	64,21	12,16	3,01
	33	500	1 800	155	72,41	13,68	3,39
	33	500	2 000	155	80,61	15,2	3,76
	33	500	2 300	155	92,9	17,48	4,33
	33	500	2 600	155	105,2	19,76	4,89
	33	500	3 000	155	121,59	22,8	5,65
	33	600	400	155	20,44	3,48	0,87
	33	600	500	155	24,72	4,35	1,08
	33	600	600	155	29,82	5,22	1,3
	33	600	700	155	34,92	6,09	1,51
	33	600	800	155	40,01	6,96	1,73
	33	600	900	155	45,11	7,83	1,95
	33	600	1 000	155	50,21	8,7	2,16
	33	600	1 100	155	54,49	9,57	2,38
	33	600	1 200	155	59,58	10,44	2,59
	33	600	1 400	155	69,78	12,18	3,03
	33	600	1 600	155	79,15	13,92	3,46
	33	600	1 800	155	89,35	15,66	3,89
	33	600	2 000	155	99,54	17,4	4,32
33	600	2 300	155	114,83	20,01	4,97	
33	600	2 600	155	130,13	22,62	5,62	
33	600	3 000	155	150,51	26,1	6,49	
33	700	400	155	23,63	4	0,97	
33	700	500	155	28,62	5	1,22	
33	700	600	155	34,56	6	1,46	
33	700	700	155	40,49	7	1,7	

Модель	Тип	Высота, [мм]	Длина, [мм]	Глубина, [мм]	Масса радиатора, [кг]	Объем воды, [л]	Номинальный тепловой поток, [кВт]
ELSEN VENTILI	33	700	800	155	46,43	8	1,94
	33	700	900	155	52,36	9	2,19
	33	700	1 000	155	58,3	10	2,43
	33	700	1 100	155	63,29	11	2,67
	33	700	1 200	155	69,22	12	2,92
	33	700	1 400	155	81,1	14	3,4
	33	700	1 600	155	92,02	16	3,89
	33	700	1 800	155	103,89	18	4,37
	33	700	2 000	155	115,76	20	4,86
	33	700	2 300	155	133,57	23	5,59
	33	700	2 600	155	151,38	26	6,32
	33	700	3 000	155	175,12	30	7,29
	33	900	400	155	30,32	5,04	1,18
	33	900	500	155	36,75	6,3	1,47
	33	900	600	155	44,47	7,56	1,77
	33	900	700	155	52,18	8,82	2,06
	33	900	800	155	59,89	10,08	2,35
	33	900	900	155	67,61	11,34	2,65
	33	900	1 000	155	75,32	12,6	2,94
	33	900	1 100	155	81,76	13,86	3,24
	33	900	1 200	155	89,47	15,12	3,53
	33	900	1 400	155	104,9	17,64	4,12
	33	900	1 600	155	119,05	20,16	4,71
	33	900	1 800	155	134,47	22,68	5,3
33	900	2 000	155	149,9	25,2	5,88	
ELSEN HYGIENE KOMPAKTI	10	300	500	63	4,13	0,95	0,15
	10	300	600	63	4,85	1,14	0,17
	10	300	700	63	5,56	1,33	0,2
	10	300	800	63	6,28	1,52	0,23
	10	300	900	63	6,99	1,71	0,26
	10	300	1 000	63	7,71	1,9	0,29
	10	300	1 100	63	8,42	2,09	0,32
	10	300	1 200	63	9,14	2,28	0,35
	10	300	1 400	63	10,57	2,66	0,4
	10	300	1 600	63	12	3,04	0,46
	10	300	1 800	63	13,5	3,42	0,52
	10	300	2 000	63	14,93	3,8	0,58
	10	500	400	63	5,43	1,08	0,17
	10	500	500	63	6,77	1,35	0,22
	10	500	600	63	8,01	1,62	0,26
	10	500	700	63	9,32	1,89	0,3
	10	500	800	63	9,84	2,16	0,35
	10	500	900	63	11,48	2,43	0,39
	10	500	1 000	63	12,85	2,7	0,43
	10	500	1 100	63	14,91	2,97	0,48
	10	500	1 200	63	16,22	3,24	0,52
	10	500	1 400	63	17,84	3,78	0,61
	10	500	1 600	63	20,59	4,32	0,69
	10	500	1 800	63	22,98	4,86	0,78

Модель	Тип	Высота, [мм]	Длина, [мм]	Глубина, [мм]	Масса радиатора, [кг]	Объем воды, [л]	Номинальный тепловой поток, [кВт]
ELSEN HYGIENE KOMPAKT I	10	500	2 000	63	25,88	5,4	0,86
	10	600	400	63	6,44	1,24	0,2
	10	600	500	63	8	1,55	0,25
	10	600	600	63	9,54	1,86	0,3
	10	600	700	63	11,14	2,17	0,35
	10	600	800	63	12,05	2,48	0,4
	10	600	900	63	14,21	2,79	0,45
	10	600	1 000	63	15,4	3,1	0,5
	10	600	1 100	63	17,39	3,41	0,55
	10	600	1 200	63	18,54	3,72	0,6
	10	600	1 400	63	21,68	4,34	0,7
	10	600	1 600	63	24,75	4,96	0,8
	10	600	1 800	63	28,18	5,58	0,9
	10	600	2 000	63	30,8	6,2	0,99
	10	700	400	63	7,52	1,4	0,23
	10	700	500	63	9,27	1,75	0,28
	10	700	600	63	11,02	2,1	0,34
	10	700	700	63	12,78	2,45	0,39
	10	700	800	63	14,53	2,8	0,45
	10	700	900	63	16,28	3,15	0,5
	10	700	1 000	63	18,04	3,5	0,56
	10	700	1 100	63	19,79	3,85	0,61
	10	700	1 200	63	21,55	4,2	0,67
	10	700	1 400	63	25,05	4,9	0,78
	10	700	1 600	63	28,56	5,6	0,89
	10	700	1 800	63	32,07	6,3	1
	10	700	2 000	63	35,58	7	1,11
	10	900	400	63	9,28	1,72	0,27
	10	900	500	63	11,4	2,15	0,34
	10	900	600	63	13,57	2,58	0,4
	10	900	700	63	15,74	3,01	0,47
	10	900	800	63	17,91	3,44	0,54
	10	900	900	63	20,08	3,87	0,6
	10	900	1 000	63	22,26	4,3	0,67
	10	900	1 100	63	24,43	4,73	0,73
	10	900	1 200	63	26,6	5,16	0,8
	10	900	1 400	63	30,94	6,02	0,93
	10	900	1 600	63	35,28	6,88	1,07
	10	900	1 800	63	39,69	7,74	1,2
	10	900	2 000	63	44,04	8,6	1,33
	20	300	500	66	8,07	1,92	0,27
	20	300	600	66	9,59	2,3	0,32
20	300	700	66	11,11	2,68	0,37	
20	300	800	66	12,63	3,06	0,43	
20	300	900	66	14,15	3,44	0,48	
20	300	1 000	66	15,7	3,82	0,53	
20	300	1 100	66	17,22	4,2	0,59	
20	300	1 200	66	18,74	4,58	0,64	
20	300	1 400	66	21,82	5,34	0,75	

Модель	Тип	Высота, [мм]	Длина, [мм]	Глубина, [мм]	Масса радиатора, [кг]	Объем воды, [л]	Номинальный тепловой поток, [кВт]
ELSEN HYGIENE KOMPAKT I	20	300	1 600	66	24,85	6,1	0,85
	20	300	1 800	66	27,96	6,86	0,96
	20	300	2 000	66	31,04	7,62	1,06
	20	500	400	66	10,54	2,12	0,33
	20	500	500	66	13,08	2,65	0,41
	20	500	600	66	15,61	3,18	0,49
	20	500	700	66	18,14	3,71	0,57
	20	500	800	66	20,67	4,24	0,65
	20	500	900	66	23,14	4,77	0,73
	20	500	1 000	66	25,44	5,3	0,81
	20	500	1 100	66	27,94	5,83	0,89
	20	500	1 200	66	30,82	6,36	0,97
	20	500	1 400	66	35,55	7,42	1,13
	20	500	1 600	66	40,3	8,48	1,3
	20	500	1 800	66	45,35	9,54	1,46
	20	500	2 000	66	51,32	10,6	1,62
	20	600	400	66	12,47	2,48	0,38
	20	600	500	66	15,49	3,1	0,47
	20	600	600	66	18,52	3,72	0,57
	20	600	700	66	21,54	4,34	0,66
	20	600	800	66	24,58	4,96	0,76
	20	600	900	66	27,73	5,58	0,85
	20	600	1 000	66	30,49	6,2	0,95
	20	600	1 100	66	33,21	6,82	1,04
	20	600	1 200	66	37,25	7,44	1,13
	20	600	1 400	66	42,54	8,68	1,32
	20	600	1 600	66	48,36	9,92	1,51
	20	600	1 800	66	54,08	11,16	1,7
	20	600	2 000	66	60,56	12,4	1,89
	20	700	400	66	14,75	2,67	0,43
	20	700	500	66	18,43	3,33	0,54
	20	700	600	66	22,11	3,99	0,65
	20	700	700	66	25,79	4,65	0,76
	20	700	800	66	29,47	5,31	0,86
	20	700	900	66	33,15	5,97	0,97
	20	700	1 000	66	36,84	6,63	1,08
	20	700	1 100	66	40,52	7,29	1,18
	20	700	1 200	66	44,2	7,95	1,29
	20	700	1 400	66	51,57	9,27	1,51
	20	700	1 600	66	58,94	10,59	1,72
20	700	1 800	66	66,3	11,91	1,93	
20	700	2 000	66	73,67	13,23	2,15	
20	900	400	66	18,61	3,56	0,54	
20	900	500	66	23,19	4,45	0,67	
20	900	600	66	27,77	5,34	0,8	
20	900	700	66	32,35	6,23	0,94	
20	900	800	66	36,92	7,12	1,07	
20	900	900	66	41,5	8,01	1,2	
20	900	1 000	66	46,12	8,9	1,34	

Модель	Тип	Высота, [мм]	Длина, [мм]	Глубина, [мм]	Масса радиатора, [кг]	Объем воды, [л]	Номинальный тепловой поток, [кВт]
ELSEN HYGIENE КОМПАКТ I	20	900	1100	66	50,71	9,79	1,47
	20	900	1200	66	55,28	10,68	1,6
	20	900	1400	66	64,48	12,46	1,87
	20	900	1600	66	73,64	14,24	2,13
	20	900	1800	66	82,87	16,02	2,4
	20	900	2000	66	92,06	17,8	2,67
	30	300	600	155	14,06	3,44	0,46
	30	300	700	155	15,89	4,01	0,54
	30	300	800	155	17,71	4,58	0,61
	30	300	900	155	19,54	5,15	0,69
	30	300	1000	155	20,77	5,72	0,77
	30	300	1100	155	22,41	6,29	0,84
	30	300	1200	155	24,74	6,86	0,92
	30	300	1400	155	28,87	8	1,07
	30	300	1600	155	32,62	9,14	1,22
	30	300	1800	155	37,22	10,28	1,38
	30	300	2000	155	40,92	11,42	1,53
	30	500	400	155	15,87	3,2	0,47
	30	500	500	155	19,09	4	0,58
	30	500	600	155	22,78	4,8	0,7
	30	500	700	155	26,4	5,6	0,81
	30	500	800	155	30,12	6,4	0,93
	30	500	900	155	33,61	7,2	1,04
	30	500	1000	155	37,52	8	1,16
	30	500	1100	155	41,07	8,8	1,27
	30	500	1200	155	44,67	9,6	1,39
	30	500	1400	155	53,03	11,2	1,62
	30	500	1600	155	59,45	12,8	1,85
	30	500	1800	155	66,9	14,4	2,08
	30	500	2000	155	73,19	16	2,31
	30	600	400	155	18,44	3,72	0,54
	30	600	500	155	22,68	4,65	0,67
	30	600	600	155	26,79	5,58	0,81
	30	600	700	155	31,19	6,51	0,94
	30	600	800	155	35,71	7,44	1,07
	30	600	900	155	39,97	8,37	1,21
	30	600	1000	155	44,44	9,3	1,34
	30	600	1100	155	49,36	10,23	1,47
	30	600	1200	155	53,38	11,16	1,61
	30	600	1400	155	62,14	13,02	1,87
	30	600	1600	155	70,48	14,88	2,14
	30	600	1800	155	79,01	16,74	2,41
30	600	2000	155	87,7	18,6	2,67	
30	700	400	155	20,9	4,08	0,61	
30	700	500	155	26,12	5,09	0,76	
30	700	600	155	31,34	6,1	0,91	
30	700	700	155	36,55	7,11	1,06	
30	700	800	155	41,77	8,12	1,21	
30	700	900	155	46,99	9,13	1,36	

Модель	Тип	Высота, [мм]	Длина, [мм]	Глубина, [мм]	Масса радиатора, [кг]	Объем воды, [л]	Номинальный тепловой поток, [кВт]
ELSEN HYGIENE КОМПАКТ I	30	700	1 000	155	52,22	10,14	1,51
	30	700	1 100	155	57,43	11,15	1,66
	30	700	1 200	155	62,65	12,16	1,81
	30	700	1 400	155	73,1	14,18	2,11
	30	700	1 600	155	83,53	16,2	2,41
	30	700	1 800	155	93,96	18,22	2,71
	30	700	2 000	155	104,41	20,24	3,01
	30	900	400	155	28,49	5,2	0,74
	30	900	500	155	33,56	6,5	0,92
	30	900	600	155	39,91	7,8	1,1
	30	900	700	155	46,26	9,1	1,28
	30	900	800	155	52,77	10,4	1,47
	30	900	900	155	59,24	11,7	1,65
	30	900	1 000	155	66,05	13	1,83
	30	900	1 100	155	72,06	14,3	2,01
	30	900	1 200	155	78,87	15,6	2,19
	30	900	1 400	155	93,37	18,2	2,56
	30	900	1 600	155	105,6	20,8	2,92
	30	900	1 800	155	118,46	23,4	3,29
	30	900	2 000	155	131,35	26	3,65
ELSEN HYGIENE VENTIL I	10	300	500	63	5	0,95	0,15
	10	300	600	63	5,83	1,14	0,17
	10	300	700	63	6,66	1,33	0,2
	10	300	800	63	7,49	1,52	0,23
	10	300	900	63	8,33	1,71	0,26
	10	300	1 000	63	9,16	1,9	0,29
	10	300	1 100	63	9,99	2,09	0,32
	10	300	1 200	63	10,83	2,28	0,35
	10	300	1 400	63	12,49	2,66	0,4
	10	300	1 600	63	14,16	3,04	0,46
	10	300	1 800	63	15,89	3,42	0,52
	10	300	2 000	63	17,55	3,8	0,58
	10	500	400	63	6,55	1,08	0,17
	10	500	500	63	8,08	1,35	0,22
	10	500	600	63	9,52	1,62	0,26
	10	500	700	63	11,03	1,89	0,3
	10	500	800	63	11,74	2,16	0,35
	10	500	900	63	13,58	2,43	0,39
	10	500	1 000	63	15,14	2,7	0,43
	10	500	1 100	63	17,4	2,97	0,48
	10	500	1 200	63	18,9	3,24	0,52
	10	500	1 400	63	20,92	3,78	0,61
	10	500	1 600	63	24,06	4,32	0,69
	10	500	1 800	63	26,85	4,86	0,78
	10	500	2 000	63	30,13	5,4	0,86
	10	600	400	63	7,74	1,24	0,2
	10	600	500	63	9,53	1,55	0,25
10	600	600	63	11,31	1,86	0,3	
10	600	700	63	13,14	2,17	0,35	

Модель	Тип	Высота, [мм]	Длина, [мм]	Глубина, [мм]	Масса радиатора, [кг]	Объем воды, [л]	Номинальный тепловой поток, [кВт]
ELSEN HYGIENE VENTIL I	10	600	800	63	14,29	2,48	0,4
	10	600	900	63	16,68	2,79	0,45
	10	600	1 000	63	18,11	3,1	0,5
	10	600	1 100	63	20,33	3,41	0,55
	10	600	1 200	63	21,72	3,72	0,6
	10	600	1 400	63	25,33	4,34	0,7
	10	600	1 600	63	28,87	4,96	0,8
	10	600	1 800	63	32,77	5,58	0,9
	10	600	2 000	63	35,86	6,2	0,99
	10	700	400	63	9,02	1,4	0,23
	10	700	500	63	11,04	1,75	0,28
	10	700	600	63	13,07	2,1	0,34
	10	700	700	63	15,1	2,45	0,39
	10	700	800	63	17,13	2,8	0,45
	10	700	900	63	19,15	3,15	0,5
	10	700	1 000	63	21,18	3,5	0,56
	10	700	1 100	63	23,21	3,85	0,61
	10	700	1 200	63	25,24	4,2	0,67
	10	700	1 400	63	29,29	4,9	0,78
	10	700	1 600	63	33,35	5,6	0,89
	10	700	1 800	63	37,4	6,3	1
	10	700	2 000	63	41,46	7	1,11
	10	900	400	63	11,15	1,72	0,27
	10	900	500	63	13,62	2,15	0,34
	10	900	600	63	16,14	2,58	0,4
	10	900	700	63	18,66	3,01	0,47
	10	900	800	63	21,19	3,44	0,54
	10	900	900	63	23,71	3,87	0,6
	10	900	1 000	63	26,24	4,3	0,67
	10	900	1 100	63	28,76	4,73	0,73
	10	900	1 200	63	31,28	5,16	0,8
	10	900	1 400	63	36,33	6,02	0,93
	10	900	1 600	63	41,38	6,88	1,07
	10	900	1 800	63	46,49	7,74	1,2
	10	900	2 000	63	51,54	8,6	1,33
	20	300	500	66	8,34	1,92	0,27
	20	300	600	66	9,86	2,3	0,32
	20	300	700	66	11,38	2,68	0,37
	20	300	800	66	12,9	3,06	0,43
	20	300	900	66	14,41	3,44	0,48
	20	300	1 000	66	15,97	3,82	0,53
	20	300	1 100	66	17,49	4,2	0,59
20	300	1 200	66	19,01	4,58	0,64	
20	300	1 400	66	22,09	5,34	0,75	
20	300	1 600	66	25,12	6,1	0,85	
20	300	1 800	66	28,23	6,86	0,96	
20	300	2 000	66	31,31	7,62	1,06	
20	500	400	66	10,87	2,12	0,33	
20	500	500	66	13,41	2,65	0,41	

Модель	Тип	Высота, [мм]	Длина, [мм]	Глубина, [мм]	Масса радиатора, [кг]	Объем воды, [л]	Номинальный тепловой поток, [кВт]
ELSEN HYGIENE VENTIL I	20	500	600	66	15,94	3,18	0,49
	20	500	700	66	18,47	3,71	0,57
	20	500	800	66	21	4,24	0,65
	20	500	900	66	23,48	4,77	0,73
	20	500	1 000	66	25,77	5,3	0,81
	20	500	1 100	66	28,27	5,83	0,89
	20	500	1 200	66	31,15	6,36	0,97
	20	500	1 400	66	35,88	7,42	1,13
	20	500	1 600	66	40,63	8,48	1,3
	20	500	1 800	66	45,68	9,54	1,46
	20	500	2 000	66	51,65	10,6	1,62
	20	600	400	66	12,83	2,48	0,38
	20	600	500	66	15,85	3,1	0,47
	20	600	600	66	18,87	3,72	0,57
	20	600	700	66	21,89	4,34	0,66
	20	600	800	66	24,93	4,96	0,76
	20	600	900	66	28,08	5,58	0,85
	20	600	1 000	66	30,84	6,2	0,95
	20	600	1 100	66	33,57	6,82	1,04
	20	600	1 200	66	37,61	7,44	1,13
	20	600	1 400	66	42,9	8,68	1,32
	20	600	1 600	66	48,72	9,92	1,51
	20	600	1 800	66	54,44	11,16	1,7
	20	600	2 000	66	60,91	12,4	1,89
	20	700	400	66	14,75	2,67	0,43
	20	700	500	66	18,43	3,33	0,54
	20	700	600	66	22,11	3,99	0,65
	20	700	700	66	25,79	4,65	0,76
	20	700	800	66	29,47	5,31	0,86
	20	700	900	66	33,15	5,97	0,97
	20	700	1 000	66	36,84	6,63	1,08
	20	700	1 100	66	40,52	7,29	1,18
	20	700	1 200	66	44,2	7,95	1,29
	20	700	1 400	66	51,57	9,27	1,51
	20	700	1 600	66	58,94	10,59	1,72
	20	700	1 800	66	66,3	11,91	1,93
	20	700	2 000	66	73,67	13,23	2,15
	20	900	400	66	19,06	3,56	0,54
	20	900	500	66	23,64	4,45	0,67
	20	900	600	66	28,22	5,34	0,8
	20	900	700	66	32,8	6,23	0,94
	20	900	800	66	37,38	7,12	1,07
20	900	900	66	41,96	8,01	1,2	
20	900	1 000	66	46,57	8,9	1,34	
20	900	1 100	66	51,16	9,79	1,47	
20	900	1 200	66	55,74	10,68	1,6	
20	900	1 400	66	64,93	12,46	1,87	
20	900	1 600	66	74,09	14,24	2,13	
20	900	1 800	66	83,32	16,02	2,4	

Модель	Тип	Высота, [мм]	Длина, [мм]	Глубина, [мм]	Масса радиатора, [кг]	Объем воды, [л]	Номинальный тепловой поток, [кВт]
ELSEN HYGIENE VENTIL I	20	900	2 000	66	92,52	17,8	2,67
	30	300	600	155	14,33	3,44	0,46
	30	300	700	155	16,16	4,01	0,54
	30	300	800	155	17,98	4,58	0,61
	30	300	900	155	19,81	5,15	0,69
	30	300	1 000	155	21,04	5,72	0,77
	30	300	1 100	155	22,68	6,29	0,84
	30	300	1 200	155	25,01	6,86	0,92
	30	300	1 400	155	29,15	8	1,07
	30	300	1 600	155	32,89	9,14	1,22
	30	300	1 800	155	37,49	10,28	1,38
	30	300	2 000	155	41,19	11,42	1,53
	30	500	400	155	16,2	3,2	0,47
	30	500	500	155	19,43	4	0,58
	30	500	600	155	23,11	4,8	0,7
	30	500	700	155	26,74	5,6	0,81
	30	500	800	155	30,45	6,4	0,93
	30	500	900	155	33,94	7,2	1,04
	30	500	1 000	155	37,86	8	1,16
	30	500	1 100	155	41,4	8,8	1,27
	30	500	1 200	155	45,01	9,6	1,39
	30	500	1 400	155	53,36	11,2	1,62
	30	500	1 600	155	59,78	12,8	1,85
	30	500	1 800	155	67,23	14,4	2,08
	30	500	2 000	155	73,53	16	2,31
	30	600	400	155	18,8	3,72	0,54
	30	600	500	155	23,05	4,65	0,67
	30	600	600	155	27,16	5,58	0,81
	30	600	700	155	31,55	6,51	0,94
	30	600	800	155	36,08	7,44	1,07
	30	600	900	155	40,33	8,37	1,21
	30	600	1 000	155	44,8	9,3	1,34
	30	600	1 100	155	49,72	10,23	1,47
	30	600	1 200	155	53,75	11,16	1,61
	30	600	1 400	155	62,5	13,02	1,87
	30	600	1 600	155	70,84	14,88	2,14
	30	600	1 800	155	79,38	16,74	2,41
	30	600	2 000	155	88,07	18,6	2,67
	30	700	400	155	20,9	4,08	0,61
	30	700	500	155	26,12	5,09	0,76
	30	700	600	155	31,34	6,1	0,91
	30	700	700	155	36,55	7,11	1,06
30	700	800	155	41,77	8,12	1,21	
30	700	900	155	46,99	9,13	1,36	
30	700	1 000	155	52,22	10,14	1,51	
30	700	1 100	155	57,43	11,15	1,66	
30	700	1 200	155	62,65	12,16	1,81	
30	700	1 400	155	73,1	14,18	2,11	
30	700	1 600	155	83,53	16,2	2,41	

Модель	Тип	Высота, [мм]	Длина, [мм]	Глубина, [мм]	Масса радиатора, [кг]	Объем воды, [л]	Номинальный тепловой поток, [кВт]
ELSEN HYGIENE VENTIL I	30	700	1 800	155	93,96	18,22	2,71
	30	700	2 000	155	104,41	20,24	3,01
	30	900	400	155	28,94	5,2	0,74
	30	900	500	155	34,01	6,5	0,92
	30	900	600	155	40,37	7,8	1,1
	30	900	700	155	46,72	9,1	1,28
	30	900	800	155	53,22	10,4	1,47
	30	900	900	155	59,69	11,7	1,65
	30	900	1 000	155	66,51	13	1,83
	30	900	1 100	155	72,52	14,3	2,01
	30	900	1 200	155	79,32	15,6	2,19
	30	900	1 400	155	93,83	18,2	2,56
	30	900	1 600	155	106,06	20,8	2,92
	30	900	1 800	155	118,92	23,4	3,29
	30	900	2 000	155	131,81	26	3,65
ELSEN PLAN КОМПАКТ I	11	300	400	63	5,43	0,76	0,2
	11	300	500	63	6,62	0,95	0,25
	11	300	600	63	7,81	1,14	0,3
	11	300	700	63	9	1,33	0,35
	11	300	800	63	10,19	1,52	0,4
	11	300	900	63	11,38	1,71	0,45
	11	300	1 000	63	12,56	1,9	0,5
	11	300	1 100	63	13,75	2,09	0,55
	11	300	1 200	63	14,94	2,28	0,6
	11	300	1 400	63	17,31	2,66	0,7
	11	300	1 600	63	19,69	3,04	0,81
	11	300	1 800	63	22,07	3,42	0,9
	11	300	2 000	63	24,44	3,8	1,01
	11	300	2 300	63	28	4,37	1,16
	11	300	2 600	63	31,57	4,94	1,31
	11	300	3 000	63	36,32	5,7	1,51
	11	400	400	63	7,12	0,92	0,26
	11	400	500	63	8,72	1,15	0,32
	11	400	600	63	10,32	1,38	0,38
	11	400	700	63	11,92	1,61	0,45
	11	400	800	63	13,52	1,84	0,51
	11	400	900	63	15,12	2,07	0,58
	11	400	1 000	63	16,72	2,3	0,64
	11	400	1 100	63	18,32	2,53	0,71
	11	400	1 200	63	19,92	2,76	0,77
	11	400	1 400	63	23,12	3,22	0,9
	11	400	1 600	63	26,32	3,68	1,03
	11	400	1 800	63	29,52	4,14	1,15
	11	400	2 000	63	32,72	4,6	1,28
	11	400	2 300	63	37,53	5,29	1,48
	11	400	2 600	63	42,33	5,98	1,67
	11	400	3 000	63	48,73	6,9	1,92
	11	500	400	63	8,84	1,08	0,31
11	500	500	63	10,86	1,35	0,39	

Модель	Тип	Высота, [мм]	Длина, [мм]	Глубина, [мм]	Масса радиатора, [кг]	Объем воды, [л]	Номинальный тепловой поток, [кВт]
ELSEN PLAN КОМПАКТ I	11	500	600	63	12,88	1,62	0,47
	11	500	700	63	14,9	1,89	0,55
	11	500	800	63	16,92	2,16	0,62
	11	500	900	63	18,94	2,43	0,7
	11	500	1 000	63	20,96	2,7	0,78
	11	500	1 100	63	22,98	2,97	0,86
	11	500	1 200	63	25	3,24	0,94
	11	500	1 400	63	29,04	3,78	1,09
	11	500	1 600	63	33,08	4,32	1,25
	11	500	1 800	63	37,12	4,86	1,41
	11	500	2 000	63	41,16	5,4	1,56
	11	500	2 300	63	47,23	6,21	1,8
	11	500	2 600	63	53,28	7,02	2,03
	11	500	3 000	63	61,37	8,1	2,34
	11	600	400	63	10,54	1,24	0,37
	11	600	500	63	12,98	1,55	0,46
	11	600	600	63	15,41	1,86	0,55
	11	600	700	63	17,85	2,17	0,64
	11	600	800	63	20,28	2,48	0,73
	11	600	900	63	22,72	2,79	0,83
	11	600	1 000	63	25,16	3,1	0,92
	11	600	1 100	63	27,59	3,41	1,01
	11	600	1 200	63	30,03	3,72	1,1
	11	600	1 400	63	34,9	4,34	1,28
	11	600	1 600	63	39,77	4,96	1,47
	11	600	1 800	63	44,65	5,58	1,65
	11	600	2 000	63	49,52	6,2	1,83
	11	600	2 300	63	56,83	7,13	2,11
	11	600	2 600	63	64,14	8,06	2,38
	11	600	3 000	63	73,88	9,3	2,75
	11	700	400	63	12,04	1,4	0,42
	11	700	500	63	14,71	1,75	0,53
	11	700	600	63	17,48	2,1	0,63
	11	700	700	63	20,25	2,45	0,74
	11	700	800	63	23,03	2,8	0,84
	11	700	900	63	25,8	3,15	0,95
	11	700	1 000	63	28,57	3,5	1,05
	11	700	1 100	63	31,34	3,85	1,16
	11	700	1 200	63	34,11	4,2	1,26
	11	700	1 400	63	39,76	4,9	1,47
	11	700	1 600	63	45,2	5,6	1,69
	11	700	1 800	63	50,74	6,3	1,9
11	700	2 000	63	56,24	7	2,11	
11	700	2 300	63	64,48	8,05	2,42	
11	700	2 600	63	72,79	9,1	2,74	
11	700	3 000	63	83,83	10,5	3,16	
11	900	400	63	15,55	1,72	0,53	
11	900	500	63	19,22	2,15	0,67	
11	900	600	63	22,88	2,58	0,8	

Модель	Тип	Высота, [мм]	Длина, [мм]	Глубина, [мм]	Масса радиатора, [кг]	Объем воды, [л]	Номинальный тепловой поток, [кВт]
ELSEN PLAN КОМПАКТ I	11	900	700	63	26,55	3,01	0,93
	11	900	800	63	30,21	3,44	1,06
	11	900	900	63	33,88	3,87	1,2
	11	900	1 000	63	37,54	4,3	1,33
	11	900	1 100	63	41,21	4,73	1,46
	11	900	1 200	63	44,87	5,16	1,59
	11	900	1 400	63	52,2	6,02	1,86
	11	900	1 600	63	59,53	6,88	2,13
	11	900	1 800	63	66,86	7,74	2,39
	11	900	2 000	63	74,19	8,6	2,66
	11	900	2 300	63	85,18	9,89	3,06
	11	900	2 600	63	96,18	11,18	3,46
	11	900	3 000	63	110,84	12,9	3,99
	20	300	400	66	6,68	1,48	0,21
	20	300	500	66	8,22	1,85	0,27
	20	300	600	66	9,77	2,22	0,32
	20	300	700	66	11,31	2,59	0,37
	20	300	800	66	12,86	2,96	0,42
	20	300	900	66	14,4	3,33	0,48
	20	300	1 000	66	15,94	3,7	0,53
	20	300	1 100	66	17,49	4,07	0,58
	20	300	1 200	66	19,03	4,44	0,64
	20	300	1 400	66	22,12	5,18	0,74
	20	300	1 600	66	25,21	5,92	0,85
	20	300	1 800	66	28,3	6,66	0,95
	20	300	2 000	66	31,39	7,4	1,06
	20	300	2 300	66	36,02	8,51	1,22
	20	300	2 600	66	40,66	9,62	1,38
	20	300	3 000	66	46,84	11,1	1,59
	20	400	400	66	8,7	1,76	0,26
	20	400	500	66	10,75	2,2	0,33
	20	400	600	66	12,8	2,64	0,39
	20	400	700	66	14,85	3,08	0,46
	20	400	800	66	16,9	3,52	0,53
	20	400	900	66	18,95	3,96	0,59
	20	400	1 000	66	21	4,4	0,66
	20	400	1 100	66	23,05	4,84	0,72
	20	400	1 200	66	25,1	5,28	0,79
	20	400	1 400	66	29,2	6,16	0,92
	20	400	1 600	66	33,31	7,04	1,05
	20	400	1 800	66	37,41	7,92	1,18
	20	400	2 000	66	41,51	8,8	1,31
20	400	2 300	66	47,66	10,12	1,51	
20	400	2 600	66	53,81	11,44	1,71	
20	400	3 000	66	62,01	13,2	1,97	
20	500	400	66	10,78	2,04	0,31	
20	500	500	66	13,35	2,55	0,39	
20	500	600	66	15,92	3,06	0,47	
20	500	700	66	18,5	3,57	0,55	

Модель	Тип	Высота, [мм]	Длина, [мм]	Глубина, [мм]	Масса радиатора, [кг]	Объем воды, [л]	Номинальный тепловой поток, [кВт]
ELSEN PLAN КОМПАКТ I	20	500	800	66	21,07	4,08	0,62
	20	500	900	66	23,64	4,59	0,7
	20	500	1 000	66	26,21	5,1	0,78
	20	500	1 100	66	28,78	5,61	0,86
	20	500	1 200	66	31,35	6,12	0,94
	20	500	1 400	66	36,49	7,14	1,09
	20	500	1 600	66	41,63	8,16	1,25
	20	500	1 800	66	46,78	9,18	1,4
	20	500	2 000	66	51,92	10,2	1,56
	20	500	2 300	66	59,63	11,73	1,79
	20	500	2 600	66	67,35	13,26	2,03
	20	500	3 000	66	77,63	15,3	2,34
	20	600	400	66	12,83	2,32	0,36
	20	600	500	66	15,92	2,9	0,45
	20	600	600	66	19	3,48	0,54
	20	600	700	66	22,09	4,06	0,63
	20	600	800	66	25,17	4,64	0,72
	20	600	900	66	28,26	5,22	0,81
	20	600	1 000	66	31,34	5,8	0,9
	20	600	1 100	66	34,42	6,38	0,99
	20	600	1 200	66	37,51	6,96	1,08
	20	600	1 400	66	43,68	8,12	1,26
	20	600	1 600	66	49,84	9,28	1,45
	20	600	1 800	66	56,01	10,44	1,63
	20	600	2 000	66	62,18	11,6	1,81
	20	600	2 300	66	71,44	13,34	2,08
	20	600	2 600	66	80,69	15,08	2,35
	20	600	3 000	66	93,02	17,4	2,71
	20	700	400	66	14,7	2,64	0,41
	20	700	500	66	18,11	3,3	0,51
	20	700	600	66	21,63	3,96	0,62
	20	700	700	66	25,14	4,62	0,72
	20	700	800	66	28,67	5,28	0,82
	20	700	900	66	32,18	5,94	0,92
	20	700	1 000	66	35,7	6,6	1,03
	20	700	1 100	66	39,21	7,26	1,13
	20	700	1 200	66	42,73	7,92	1,23
	20	700	1 400	66	49,87	9,24	1,44
	20	700	1 600	66	56,8	10,56	1,64
	20	700	1 800	66	63,82	11,88	1,85
	20	700	2 000	66	70,85	13,2	2,05
	20	700	2 300	66	81,41	15,18	2,36
20	700	2 600	66	91,95	17,16	2,67	
20	700	3 000	66	106,02	19,8	3,08	
20	900	400	66	18,9	3,32	0,51	
20	900	500	66	23,51	4,15	0,64	
20	900	600	66	28,11	4,98	0,76	
20	900	700	66	32,72	5,81	0,89	
20	900	800	66	37,32	6,64	1,02	

Модель	Тип	Высота, [мм]	Длина, [мм]	Глубина, [мм]	Масса радиатора, [кг]	Объем воды, [л]	Номинальный тепловой поток, [кВт]
ELSEN PLAN КОМПАКТ I	20	900	900	66	41,92	7,47	1,15
	20	900	1 000	66	46,53	8,3	1,27
	20	900	1 100	66	51,13	9,13	1,4
	20	900	1 200	66	55,74	9,96	1,53
	20	900	1 400	66	64,94	11,62	1,78
	20	900	1 600	66	74,15	13,28	2,04
	20	900	1 800	66	83,36	14,94	2,29
	20	900	2 000	66	92,57	16,6	2,55
	20	900	2 300	66	106,38	19,09	2,93
	20	900	2 600	66	120,19	21,58	3,31
	20	900	3 000	66	138,61	24,9	3,82
	21	300	400	66	7,21	1,48	0,28
	21	300	500	66	8,91	1,85	0,34
	21	300	600	66	10,6	2,22	0,41
	21	300	700	66	12,29	2,59	0,48
	21	300	800	66	13,98	2,96	0,55
	21	300	900	66	15,67	3,33	0,62
	21	300	1 000	66	17,37	3,7	0,69
	21	300	1 100	66	19,06	4,07	0,76
	21	300	1 200	66	20,75	4,44	0,82
	21	300	1 400	66	24,13	5,18	0,96
	21	300	1 600	66	27,52	5,92	1,1
	21	300	1 800	66	30,9	6,66	1,24
	21	300	2 000	66	34,28	7,4	1,37
	21	300	2 300	66	39,36	8,51	1,58
	21	300	2 600	66	44,43	9,62	1,79
	21	300	3 000	66	51,2	11,1	2,06
	21	400	400	66	9,52	1,76	0,34
	21	400	500	66	11,79	2,2	0,42
	21	400	600	66	14,07	2,64	0,51
	21	400	700	66	16,34	3,08	0,59
	21	400	800	66	18,61	3,52	0,67
	21	400	900	66	20,89	3,96	0,76
	21	400	1 000	66	23,16	4,4	0,84
	21	400	1 100	66	25,44	4,84	0,93
	21	400	1 200	66	27,71	5,28	1,01
	21	400	1 400	66	32,26	6,16	1,18
	21	400	1 600	66	36,81	7,04	1,35
	21	400	1 800	66	41,35	7,92	1,52
	21	400	2 000	66	45,9	8,8	1,69
	21	400	2 300	66	52,72	10,12	1,94
	21	400	2 600	66	59,54	11,44	2,2
21	400	3 000	66	68,64	13,2	2,53	
21	500	400	66	11,65	2,04	0,4	
21	500	500	66	14,32	2,55	0,5	
21	500	600	66	17,18	3,06	0,6	
21	500	700	66	20,05	3,57	0,7	
21	500	800	66	22,91	4,08	0,8	
21	500	900	66	25,77	4,59	0,9	

Модель	Тип	Высота, [мм]	Длина, [мм]	Глубина, [мм]	Масса радиатора, [кг]	Объем воды, [л]	Номинальный тепловой поток, [кВт]
ELSEN PLAN КОМПАКТ I	21	500	1 000	66	28,63	5,1	1
	21	500	1 100	66	31,3	5,61	1,1
	21	500	1 200	66	34,16	6,12	1,2
	21	500	1 400	66	39,88	7,14	1,4
	21	500	1 600	66	45,41	8,16	1,6
	21	500	1 800	66	51,14	9,18	1,8
	21	500	2 000	66	56,86	10,2	2
	21	500	2 300	66	65,45	11,73	2,3
	21	500	2 600	66	74,03	13,26	2,6
	21	500	3 000	66	85,48	15,3	3
	21	600	400	66	14,06	2,32	0,46
	21	600	500	66	17,28	2,9	0,58
	21	600	600	66	20,78	3,48	0,69
	21	600	700	66	24,27	4,06	0,81
	21	600	800	66	27,76	4,64	0,92
	21	600	900	66	31,26	5,22	1,04
	21	600	1 000	66	34,75	5,8	1,15
	21	600	1 100	66	37,97	6,38	1,27
	21	600	1 200	66	41,46	6,96	1,38
	21	600	1 400	66	48,45	8,12	1,62
	21	600	1 600	66	55,16	9,28	1,85
	21	600	1 800	66	62,15	10,44	2,08
	21	600	2 000	66	69,14	11,6	2,31
	21	600	2 300	66	79,62	13,34	2,65
	21	600	2 600	66	90,1	15,08	3
	21	600	3 000	66	104,07	17,4	3,46
	21	700	400	66	16,12	2,64	0,52
	21	700	500	66	19,69	3,3	0,66
	21	700	600	66	23,68	3,96	0,79
	21	700	700	66	27,67	4,62	0,92
	21	700	800	66	31,67	5,28	1,05
	21	700	900	66	35,66	5,94	1,18
	21	700	1 000	66	39,65	6,6	1,31
	21	700	1 100	66	43,32	7,26	1,44
	21	700	1 200	66	47,31	7,92	1,57
	21	700	1 400	66	55,4	9,24	1,84
	21	700	1 600	66	62,96	10,56	2,1
	21	700	1 800	66	70,93	11,88	2,36
	21	700	2 000	66	78,91	13,2	2,62
	21	700	2 300	66	90,89	15,18	3,01
	21	700	2 600	66	102,85	17,16	3,41
	21	700	3 000	66	118,82	19,8	3,93
21	900	400	66	20,82	3,32	0,65	
21	900	500	66	25,63	4,15	0,82	
21	900	600	66	30,87	4,98	0,98	
21	900	700	66	36,12	5,81	1,14	
21	900	800	66	41,36	6,64	1,31	
21	900	900	66	46,6	7,47	1,47	
21	900	1 000	66	51,84	8,3	1,63	

Модель	Тип	Высота, [мм]	Длина, [мм]	Глубина, [мм]	Масса радиатора, [кг]	Объем воды, [л]	Номинальный тепловой поток, [кВт]
ELSEN PLAN КОМПАКТ I	21	900	1 100	66	56,66	9,13	1,8
	21	900	1 200	66	61,9	9,96	1,96
	21	900	1 400	66	72,38	11,62	2,29
	21	900	1 600	66	82,44	13,28	2,61
	21	900	1 800	66	92,92	14,94	2,94
	21	900	2 000	66	103,4	16,6	3,27
	21	900	2 300	66	119,13	19,09	3,76
	21	900	2 600	66	134,85	21,58	4,25
	21	900	3 000	66	155,82	24,9	4,9
	22	200	800	100	11,38	2,48	0,5
	22	200	900	100	12,77	2,79	0,56
	22	200	1 000	100	14,12	3,1	0,63
	22	200	1 100	100	15,52	3,41	0,69
	22	200	1 200	100	16,91	3,72	0,75
	22	200	1 400	100	19,68	4,34	0,88
	22	200	1 600	100	22,47	4,96	1
	22	200	1 800	100	25,25	5,58	1,13
	22	200	2 000	100	28,03	6,2	1,25
	22	200	2 300	100	32,2	7,13	1,44
	22	200	2 600	100	36,37	8,06	1,63
	22	200	3 000	100	41,93	9,3	1,88
	22	300	400	100	8	1,48	0,35
	22	300	500	100	9,84	1,85	0,44
	22	300	600	100	11,67	2,22	0,52
	22	300	700	100	13,51	2,59	0,61
	22	300	800	100	15,35	2,96	0,7
	22	300	900	100	17,19	3,33	0,79
	22	300	1 000	100	19,03	3,7	0,88
	22	300	1 100	100	20,87	4,07	0,96
	22	300	1 200	100	22,71	4,44	1,05
	22	300	1 400	100	26,39	5,18	1,23
	22	300	1 600	100	30,06	5,92	1,4
	22	300	1 800	100	33,74	6,66	1,58
	22	300	2 000	100	37,42	7,4	1,75
	22	300	2 300	100	42,93	8,51	2,01
	22	300	2 600	100	48,45	9,62	2,28
	22	300	3 000	100	55,81	11,1	2,63
	22	400	400	100	10,58	1,76	0,44
	22	400	500	100	13,08	2,2	0,55
	22	400	600	100	15,58	2,64	0,65
	22	400	700	100	18,07	3,08	0,76
	22	400	800	100	20,57	3,52	0,87
22	400	900	100	23,07	3,96	0,98	
22	400	1 000	100	25,56	4,4	1,09	
22	400	1 100	100	28,06	4,84	1,2	
22	400	1 200	100	30,56	5,28	1,31	
22	400	1 400	100	35,55	6,16	1,53	
22	400	1 600	100	40,55	7,04	1,75	
22	400	1 800	100	45,54	7,92	1,96	

Модель	Тип	Высота, [мм]	Длина, [мм]	Глубина, [мм]	Масса радиатора, [кг]	Объем воды, [л]	Номинальный тепловой поток, [кВт]
ELSEN PLAN КОМПАКТ I	22	400	2 000	100	50,54	8,8	2,18
	22	400	2 300	100	58,03	10,12	2,51
	22	400	2 600	100	65,52	11,44	2,84
	22	400	3 000	100	75,51	13,2	3,27
	22	500	400	100	12,77	2,04	0,52
	22	500	500	100	15,53	2,55	0,65
	22	500	600	100	18,69	3,06	0,78
	22	500	700	100	21,84	3,57	0,91
	22	500	800	100	24,99	4,08	1,04
	22	500	900	100	28,14	4,59	1,17
	22	500	1 000	100	31,3	5,1	1,3
	22	500	1 100	100	34,06	5,61	1,43
	22	500	1 200	100	37,21	6,12	1,56
	22	500	1 400	100	43,52	7,14	1,82
	22	500	1 600	100	49,44	8,16	2,08
	22	500	1 800	100	55,74	9,18	2,34
	22	500	2 000	100	62,05	10,2	2,6
	22	500	2 300	100	71,51	11,73	2,99
	22	500	2 600	100	80,96	13,26	3,38
	22	500	3 000	100	93,58	15,3	3,89
	22	600	400	100	15,44	2,32	0,6
	22	600	500	100	18,78	2,9	0,75
	22	600	600	100	22,66	3,48	0,9
	22	600	700	100	26,55	4,06	1,05
	22	600	800	100	30,43	4,64	1,2
	22	600	900	100	34,31	5,22	1,36
	22	600	1 000	100	38,19	5,8	1,51
	22	600	1 100	100	41,53	6,38	1,66
	22	600	1 200	100	45,41	6,96	1,81
	22	600	1 400	100	53,18	8,12	2,11
	22	600	1 600	100	60,4	9,28	2,41
	22	600	1 800	100	68,16	10,44	2,71
	22	600	2 000	100	75,93	11,6	3,01
	22	600	2 300	100	87,58	13,34	3,46
	22	600	2 600	100	99,22	15,08	3,92
	22	600	3 000	100	114,75	17,4	4,52
	22	700	400	100	17,79	2,64	0,67
	22	700	500	100	21,52	3,3	0,84
	22	700	600	100	25,98	3,96	1,01
	22	700	700	100	30,44	4,62	1,18
	22	700	800	100	34,91	5,28	1,35
	22	700	900	100	39,38	5,94	1,52
22	700	1 000	100	43,84	6,6	1,69	
22	700	1 100	100	47,67	7,26	1,86	
22	700	1 200	100	52,13	7,92	2,02	
22	700	1 400	100	61,17	9,24	2,36	
22	700	1 600	100	69,36	10,56	2,7	
22	700	1 800	100	78,29	11,88	3,04	
22	700	2 000	100	87,21	13,2	3,37	

Модель	Тип	Высота, [мм]	Длина, [мм]	Глубина, [мм]	Масса радиатора, [кг]	Объем воды, [л]	Номинальный тепловой поток, [кВт]
ELSEN PLAN КОМПАКТ I	22	700	2 300	100	100,61	15,18	3,88
	22	700	2 600	100	113,99	17,16	4,39
	22	700	3 000	100	131,86	19,8	5,06
	22	900	400	100	22,97	3,36	0,82
	22	900	500	100	28	4,2	1,03
	22	900	600	100	33,88	5,04	1,23
	22	900	700	100	39,76	5,88	1,44
	22	900	800	100	45,63	6,72	1,64
	22	900	900	100	51,51	7,56	1,85
	22	900	1 000	100	57,39	8,4	2,05
	22	900	1 100	100	62,42	9,24	2,26
	22	900	1 200	100	68,3	10,08	2,47
	22	900	1 400	100	80,06	11,76	2,88
	22	900	1 600	100	90,97	13,44	3,29
	22	900	1 800	100	102,72	15,12	3,7
	22	900	2 000	100	114,48	16,8	4,11
	22	900	2 300	100	132,12	19,32	4,72
	22	900	2 600	100	149,75	21,84	5,34
	22	900	3 000	100	173,27	25,2	6,16
	33	200	800	155	16,34	3,68	0,73
	33	200	900	155	18,35	4,14	0,83
	33	200	1 000	155	20,3	4,6	0,92
	33	200	1 100	155	22,31	5,06	1,01
	33	200	1 200	155	24,32	5,52	1,1
	33	200	1 400	155	28,33	6,44	1,29
	33	200	1 600	155	32,34	7,36	1,47
	33	200	1 800	155	36,36	8,28	1,65
	33	200	2 000	155	40,37	9,2	1,84
	33	200	2 300	155	46,4	10,58	2,11
	33	200	2 600	155	52,42	11,96	2,39
	33	200	3 000	155	60,44	13,8	2,75
	33	300	400	155	11,48	2,12	0,49
	33	300	500	155	14,13	2,65	0,62
	33	300	600	155	16,78	3,18	0,74
	33	300	700	155	19,43	3,71	0,87
	33	300	800	155	22,08	4,24	0,99
	33	300	900	155	24,73	4,77	1,11
	33	300	1 000	155	27,38	5,3	1,24
	33	300	1 100	155	30,03	5,83	1,36
	33	300	1 200	155	32,68	6,36	1,48
	33	300	1 400	155	37,98	7,42	1,73
	33	300	1 600	155	43,28	8,48	1,98
33	300	1 800	155	48,57	9,54	2,23	
33	300	2 000	155	53,87	10,6	2,47	
33	300	2 300	155	61,82	12,19	2,85	
33	300	2 600	155	69,77	13,78	3,22	
33	300	3 000	155	80,37	15,9	3,71	
33	400	400	155	15,18	2,56	0,62	
33	400	500	155	18,78	3,2	0,77	

Модель	Тип	Высота, [мм]	Длина, [мм]	Глубина, [мм]	Масса радиатора, [кг]	Объем воды, [л]	Номинальный тепловой поток, [кВт]
ELSEN PLAN КОМПАКТ I	33	400	600	155	22,37	3,84	0,93
	33	400	700	155	25,97	4,48	1,08
	33	400	800	155	29,56	5,12	1,23
	33	400	900	155	33,16	5,76	1,39
	33	400	1 000	155	36,75	6,4	1,54
	33	400	1 100	155	40,35	7,04	1,7
	33	400	1 200	155	43,94	7,68	1,85
	33	400	1 400	155	51,13	8,96	2,16
	33	400	1 600	155	58,32	10,24	2,47
	33	400	1 800	155	65,51	11,52	2,78
	33	400	2 000	155	72,7	12,8	3,09
	33	400	2 300	155	83,49	14,72	3,55
	33	400	2 600	155	94,27	16,64	4,01
	33	400	3 000	155	108,65	19,2	4,63
	33	500	400	155	18,29	3,04	0,73
	33	500	500	155	22,25	3,8	0,91
	33	500	600	155	26,78	4,56	1,1
	33	500	700	155	31,32	5,32	1,28
	33	500	800	155	35,85	6,08	1,47
	33	500	900	155	40,39	6,84	1,65
	33	500	1 000	155	44,92	7,6	1,83
	33	500	1 100	155	48,88	8,36	2,01
	33	500	1 200	155	53,41	9,12	2,2
	33	500	1 400	155	62,48	10,64	2,56
	33	500	1 600	155	70,97	12,16	2,93
	33	500	1 800	155	80,04	13,68	3,3
	33	500	2 000	155	89,11	15,2	3,66
	33	500	2 300	155	102,72	17,48	4,21
	33	500	2 600	155	116,32	19,76	4,76
	33	500	3 000	155	134,46	22,8	5,49
	33	600	400	155	22,18	3,48	0,84
	33	600	500	155	26,95	4,35	1,05
	33	600	600	155	32,55	5,22	1,26
	33	600	700	155	38,15	6,09	1,47
	33	600	800	155	43,75	6,96	1,68
	33	600	900	155	49,34	7,83	1,89
	33	600	1 000	155	54,94	8,7	2,1
	33	600	1 100	155	59,72	9,57	2,31
	33	600	1 200	155	65,32	10,44	2,52
	33	600	1 400	155	76,51	12,18	2,95
	33	600	1 600	155	86,89	13,92	3,37
	33	600	1 800	155	98,08	15,66	3,79
33	600	2 000	155	109,28	17,4	4,21	
33	600	2 300	155	126,07	20,01	4,84	
33	600	2 600	155	142,86	22,62	5,47	
33	600	3 000	155	165,25	26,1	6,31	
33	700	400	155	25,49	4	0,95	
33	700	500	155	30,88	5	1,18	
33	700	600	155	37,32	6	1,42	

Модель	Тип	Высота, [мм]	Длина, [мм]	Глубина, [мм]	Масса радиатора, [кг]	Объем воды, [л]	Номинальный тепловой поток, [кВт]
ELSEN PLAN КОМПАКТ I	33	700	700	155	43,75	7	1,65
	33	700	800	155	50,2	8	1,89
	33	700	900	155	56,63	9	2,13
	33	700	1 000	155	63,07	10	2,36
	33	700	1 100	155	68,56	11	2,6
	33	700	1 200	155	74,99	12	2,84
	33	700	1 400	155	87,98	14	3,31
	33	700	1 600	155	99,8	16	3,78
	33	700	1 800	155	112,67	18	4,25
	33	700	2 000	155	125,54	20	4,73
	33	700	2 300	155	144,86	23	5,43
	33	700	2 600	155	164,17	26	6,14
	33	700	3 000	155	189,92	30	7,09
	33	900	400	155	32,96	5,04	1,14
	33	900	500	155	40,14	6,3	1,43
	33	900	600	155	48,61	7,56	1,71
	33	900	700	155	57,07	8,82	2
	33	900	800	155	65,53	10,08	2,29
	33	900	900	155	74	11,34	2,57
	33	900	1 000	155	82,46	12,6	2,86
	33	900	1 100	155	89,65	13,86	3,14
	33	900	1 200	155	98,11	15,12	3,43
	33	900	1 400	155	115,04	17,64	4
	33	900	1 600	155	130,69	20,16	4,57
	33	900	1 800	155	147,61	22,68	5,14
33	900	2 000	155	164,54	25,2	5,71	
ELSEN LINE КОМПАКТ I	11	300	400	63	5,43	0,76	0,2
	11	300	500	63	6,62	0,95	0,25
	11	300	600	63	7,81	1,14	0,3
	11	300	700	63	9	1,33	0,35
	11	300	800	63	10,19	1,52	0,4
	11	300	900	63	11,38	1,71	0,45
	11	300	1 000	63	12,56	1,9	0,5
	11	300	1 100	63	13,75	2,09	0,55
	11	300	1 200	63	14,94	2,28	0,6
	11	300	1 400	63	17,31	2,66	0,7
	11	300	1 600	63	19,69	3,04	0,81
	11	300	1 800	63	22,07	3,42	0,9
	11	300	2 000	63	24,44	3,8	1,01
	11	300	2 300	63	28	4,37	1,16
	11	300	2 600	63	31,57	4,94	1,31
	11	300	3 000	63	36,32	5,7	1,51
	11	400	400	63	7,12	0,92	0,26
	11	400	500	63	8,72	1,15	0,32
	11	400	600	63	10,32	1,38	0,38
	11	400	700	63	11,92	1,61	0,45
	11	400	800	63	13,52	1,84	0,51
	11	400	900	63	15,12	2,07	0,58
	11	400	1 000	63	16,72	2,3	0,64

Модель	Тип	Высота, [мм]	Длина, [мм]	Глубина, [мм]	Масса радиатора, [кг]	Объем воды, [л]	Номинальный тепловой поток, [кВт]
ELSEN LINE КОМПАКТ I	11	400	1100	63	18,32	2,53	0,71
	11	400	1200	63	19,92	2,76	0,77
	11	400	1400	63	23,12	3,22	0,9
	11	400	1600	63	26,32	3,68	1,03
	11	400	1800	63	29,52	4,14	1,15
	11	400	2000	63	32,72	4,6	1,28
	11	400	2300	63	37,53	5,29	1,48
	11	400	2600	63	42,33	5,98	1,67
	11	400	3000	63	48,73	6,9	1,92
	11	500	400	63	8,84	1,08	0,31
	11	500	500	63	10,86	1,35	0,39
	11	500	600	63	12,88	1,62	0,47
	11	500	700	63	14,9	1,89	0,55
	11	500	800	63	16,92	2,16	0,62
	11	500	900	63	18,94	2,43	0,7
	11	500	1000	63	20,96	2,7	0,78
	11	500	1100	63	22,98	2,97	0,86
	11	500	1200	63	25	3,24	0,94
	11	500	1400	63	29,04	3,78	1,09
	11	500	1600	63	33,08	4,32	1,25
	11	500	1800	63	37,12	4,86	1,41
	11	500	2000	63	41,16	5,4	1,56
	11	500	2300	63	47,23	6,21	1,8
	11	500	2600	63	53,28	7,02	2,03
	11	500	3000	63	61,37	8,1	2,34
	11	600	400	63	10,54	1,24	0,37
	11	600	500	63	12,98	1,55	0,46
	11	600	600	63	15,41	1,86	0,55
	11	600	700	63	17,85	2,17	0,64
	11	600	800	63	20,28	2,48	0,73
	11	600	900	63	22,72	2,79	0,83
	11	600	1000	63	25,16	3,1	0,92
	11	600	1100	63	27,59	3,41	1,01
	11	600	1200	63	30,03	3,72	1,1
	11	600	1400	63	34,9	4,34	1,28
	11	600	1600	63	39,77	4,96	1,47
	11	600	1800	63	44,65	5,58	1,65
	11	600	2000	63	49,52	6,2	1,83
	11	600	2300	63	56,83	7,13	2,11
	11	600	2600	63	64,14	8,06	2,38
	11	600	3000	63	73,88	9,3	2,75
	11	700	400	63	12,04	1,4	0,42
11	700	500	63	14,71	1,75	0,53	
11	700	600	63	17,48	2,1	0,63	
11	700	700	63	20,25	2,45	0,74	
11	700	800	63	23,03	2,8	0,84	
11	700	900	63	25,8	3,15	0,95	
11	700	1000	63	28,57	3,5	1,05	
11	700	1100	63	31,34	3,85	1,16	

Модель	Тип	Высота, [мм]	Длина, [мм]	Глубина, [мм]	Масса радиатора, [кг]	Объем воды, [л]	Номинальный тепловой поток, [кВт]
ELSEN LINE КОМПАКТ I	11	700	1200	63	34,11	4,2	1,26
	11	700	1400	63	39,76	4,9	1,47
	11	700	1600	63	45,2	5,6	1,69
	11	700	1800	63	50,74	6,3	1,9
	11	700	2 000	63	56,24	7	2,11
	11	700	2 300	63	64,48	8,05	2,42
	11	700	2 600	63	72,79	9,1	2,74
	11	700	3 000	63	83,83	10,5	3,16
	11	900	400	63	15,55	1,72	0,53
	11	900	500	63	19,22	2,15	0,67
	11	900	600	63	22,88	2,58	0,8
	11	900	700	63	26,55	3,01	0,93
	11	900	800	63	30,21	3,44	1,06
	11	900	900	63	33,88	3,87	1,2
	11	900	1 000	63	37,54	4,3	1,33
	11	900	1 100	63	41,21	4,73	1,46
	11	900	1 200	63	44,87	5,16	1,59
	11	900	1 400	63	52,2	6,02	1,86
	11	900	1 600	63	59,53	6,88	2,13
	11	900	1 800	63	66,86	7,74	2,39
	11	900	2 000	63	74,19	8,6	2,66
	11	900	2 300	63	85,18	9,89	3,06
	11	900	2 600	63	96,18	11,18	3,46
	11	900	3 000	63	110,84	12,9	3,99
	20	300	400	66	6,68	1,48	0,21
	20	300	500	66	8,22	1,85	0,27
	20	300	600	66	9,77	2,22	0,32
	20	300	700	66	11,31	2,59	0,37
	20	300	800	66	12,86	2,96	0,42
	20	300	900	66	14,4	3,33	0,48
	20	300	1 000	66	15,94	3,7	0,53
	20	300	1 100	66	17,49	4,07	0,58
	20	300	1 200	66	19,03	4,44	0,64
	20	300	1 400	66	22,12	5,18	0,74
	20	300	1 600	66	25,21	5,92	0,85
	20	300	1 800	66	28,3	6,66	0,95
	20	300	2 000	66	31,39	7,4	1,06
	20	300	2 300	66	36,02	8,51	1,22
	20	300	2 600	66	40,66	9,62	1,38
	20	300	3 000	66	46,84	11,1	1,59
	20	400	400	66	8,7	1,76	0,26
	20	400	500	66	10,75	2,2	0,33
20	400	600	66	12,8	2,64	0,39	
20	400	700	66	14,85	3,08	0,46	
20	400	800	66	16,9	3,52	0,53	
20	400	900	66	18,95	3,96	0,59	
20	400	1 000	66	21	4,4	0,66	
20	400	1 100	66	23,05	4,84	0,72	
20	400	1 200	66	25,1	5,28	0,79	

Модель	Тип	Высота, [мм]	Длина, [мм]	Глубина, [мм]	Масса радиатора, [кг]	Объем воды, [л]	Номинальный тепловой поток, [кВт]
ELSEN LINE КОМПАКТ I	20	400	1 400	66	29,2	6,16	0,92
	20	400	1 600	66	33,31	7,04	1,05
	20	400	1 800	66	37,41	7,92	1,18
	20	400	2 000	66	41,51	8,8	1,31
	20	400	2 300	66	47,66	10,12	1,51
	20	400	2 600	66	53,81	11,44	1,71
	20	400	3 000	66	62,01	13,2	1,97
	20	500	400	66	10,78	2,04	0,31
	20	500	500	66	13,35	2,55	0,39
	20	500	600	66	15,92	3,06	0,47
	20	500	700	66	18,5	3,57	0,55
	20	500	800	66	21,07	4,08	0,62
	20	500	900	66	23,64	4,59	0,7
	20	500	1 000	66	26,21	5,1	0,78
	20	500	1 100	66	28,78	5,61	0,86
	20	500	1 200	66	31,35	6,12	0,94
	20	500	1 400	66	36,49	7,14	1,09
	20	500	1 600	66	41,63	8,16	1,25
	20	500	1 800	66	46,78	9,18	1,4
	20	500	2 000	66	51,92	10,2	1,56
	20	500	2 300	66	59,63	11,73	1,79
	20	500	2 600	66	67,35	13,26	2,03
	20	500	3 000	66	77,63	15,3	2,34
	20	600	400	66	12,83	2,32	0,36
	20	600	500	66	15,92	2,9	0,45
	20	600	600	66	19	3,48	0,54
	20	600	700	66	22,09	4,06	0,63
	20	600	800	66	25,17	4,64	0,72
	20	600	900	66	28,26	5,22	0,81
	20	600	1 000	66	31,34	5,8	0,9
	20	600	1 100	66	34,42	6,38	0,99
	20	600	1 200	66	37,51	6,96	1,08
	20	600	1 400	66	43,68	8,12	1,26
	20	600	1 600	66	49,84	9,28	1,45
	20	600	1 800	66	56,01	10,44	1,63
	20	600	2 000	66	62,18	11,6	1,81
	20	600	2 300	66	71,44	13,34	2,08
	20	600	2 600	66	80,69	15,08	2,35
	20	600	3 000	66	93,02	17,4	2,71
	20	700	400	66	14,7	2,64	0,41
	20	700	500	66	18,11	3,3	0,51
	20	700	600	66	21,63	3,96	0,62
20	700	700	66	25,14	4,62	0,72	
20	700	800	66	28,67	5,28	0,82	
20	700	900	66	32,18	5,94	0,92	
20	700	1 000	66	35,7	6,6	1,03	
20	700	1 100	66	39,21	7,26	1,13	
20	700	1 200	66	42,73	7,92	1,23	
20	700	1 400	66	49,87	9,24	1,44	

Модель	Тип	Высота, [мм]	Длина, [мм]	Глубина, [мм]	Масса радиатора, [кг]	Объем воды, [л]	Номинальный тепловой поток, [кВт]
ELSEN LINE КОМПАКТ I	20	700	1 600	66	56,8	10,56	1,64
	20	700	1 800	66	63,82	11,88	1,85
	20	700	2 000	66	70,85	13,2	2,05
	20	700	2 300	66	81,41	15,18	2,36
	20	700	2 600	66	91,95	17,16	2,67
	20	700	3 000	66	106,02	19,8	3,08
	20	900	400	66	18,9	3,32	0,51
	20	900	500	66	23,51	4,15	0,64
	20	900	600	66	28,11	4,98	0,76
	20	900	700	66	32,72	5,81	0,89
	20	900	800	66	37,32	6,64	1,02
	20	900	900	66	41,92	7,47	1,15
	20	900	1 000	66	46,53	8,3	1,27
	20	900	1 100	66	51,13	9,13	1,4
	20	900	1 200	66	55,74	9,96	1,53
	20	900	1 400	66	64,94	11,62	1,78
	20	900	1 600	66	74,15	13,28	2,04
	20	900	1 800	66	83,36	14,94	2,29
	20	900	2 000	66	92,57	16,6	2,55
	20	900	2 300	66	106,38	19,09	2,93
	20	900	2 600	66	120,19	21,58	3,31
	20	900	3 000	66	138,61	24,9	3,82
	21	300	400	66	7,21	1,48	0,28
	21	300	500	66	8,91	1,85	0,34
	21	300	600	66	10,6	2,22	0,41
	21	300	700	66	12,29	2,59	0,48
	21	300	800	66	13,98	2,96	0,55
	21	300	900	66	15,67	3,33	0,62
	21	300	1 000	66	17,37	3,7	0,69
	21	300	1 100	66	19,06	4,07	0,76
	21	300	1 200	66	20,75	4,44	0,82
	21	300	1 400	66	24,13	5,18	0,96
	21	300	1 600	66	27,52	5,92	1,1
	21	300	1 800	66	30,9	6,66	1,24
	21	300	2 000	66	34,28	7,4	1,37
	21	300	2 300	66	39,36	8,51	1,58
	21	300	2 600	66	44,43	9,62	1,79
	21	300	3 000	66	51,2	11,1	2,06
	21	400	400	66	9,52	1,76	0,34
	21	400	500	66	11,79	2,2	0,42
	21	400	600	66	14,07	2,64	0,51
	21	400	700	66	16,34	3,08	0,59
	21	400	800	66	18,61	3,52	0,67
	21	400	900	66	20,89	3,96	0,76
	21	400	1 000	66	23,16	4,4	0,84
21	400	1 100	66	25,44	4,84	0,93	
21	400	1 200	66	27,71	5,28	1,01	
21	400	1 400	66	32,26	6,16	1,18	
21	400	1 600	66	36,81	7,04	1,35	

Модель	Тип	Высота, [мм]	Длина, [мм]	Глубина, [мм]	Масса радиатора, [кг]	Объем воды, [л]	Номинальный тепловой поток, [кВт]
ELSEN LINE КОМПАКТ I	21	400	1 800	66	41,35	7,92	1,52
	21	400	2 000	66	45,9	8,8	1,69
	21	400	2 300	66	52,72	10,12	1,94
	21	400	2 600	66	59,54	11,44	2,2
	21	400	3 000	66	68,64	13,2	2,53
	21	500	400	66	11,65	2,04	0,4
	21	500	500	66	14,32	2,55	0,5
	21	500	600	66	17,18	3,06	0,6
	21	500	700	66	20,05	3,57	0,7
	21	500	800	66	22,91	4,08	0,8
	21	500	900	66	25,77	4,59	0,9
	21	500	1 000	66	28,63	5,1	1
	21	500	1 100	66	31,3	5,61	1,1
	21	500	1 200	66	34,16	6,12	1,2
	21	500	1 400	66	39,88	7,14	1,4
	21	500	1 600	66	45,41	8,16	1,6
	21	500	1 800	66	51,14	9,18	1,8
	21	500	2 000	66	56,86	10,2	2
	21	500	2 300	66	65,45	11,73	2,3
	21	500	2 600	66	74,03	13,26	2,6
	21	500	3 000	66	85,48	15,3	3
	21	600	400	66	14,06	2,32	0,46
	21	600	500	66	17,28	2,9	0,58
	21	600	600	66	20,78	3,48	0,69
	21	600	700	66	24,27	4,06	0,81
	21	600	800	66	27,76	4,64	0,92
	21	600	900	66	31,26	5,22	1,04
	21	600	1 000	66	34,75	5,8	1,15
	21	600	1 100	66	37,97	6,38	1,27
	21	600	1 200	66	41,46	6,96	1,38
	21	600	1 400	66	48,45	8,12	1,62
	21	600	1 600	66	55,16	9,28	1,85
	21	600	1 800	66	62,15	10,44	2,08
	21	600	2 000	66	69,14	11,6	2,31
	21	600	2 300	66	79,62	13,34	2,65
	21	600	2 600	66	90,1	15,08	3
	21	600	3 000	66	104,07	17,4	3,46
	21	700	400	66	16,12	2,64	0,52
	21	700	500	66	19,69	3,3	0,66
	21	700	600	66	23,68	3,96	0,79
	21	700	700	66	27,67	4,62	0,92
	21	700	800	66	31,67	5,28	1,05
21	700	900	66	35,66	5,94	1,18	
21	700	1 000	66	39,65	6,6	1,31	
21	700	1 100	66	43,32	7,26	1,44	
21	700	1 200	66	47,31	7,92	1,57	
21	700	1 400	66	55,4	9,24	1,84	
21	700	1 600	66	62,96	10,56	2,1	
21	700	1 800	66	70,93	11,88	2,36	

Модель	Тип	Высота, [мм]	Длина, [мм]	Глубина, [мм]	Масса радиатора, [кг]	Объем воды, [л]	Номинальный тепловой поток, [кВт]
ELSEN LINE КОМПАКТ I	21	700	2 000	66	78,91	13,2	2,62
	21	700	2 300	66	90,89	15,18	3,01
	21	700	2 600	66	102,85	17,16	3,41
	21	700	3 000	66	118,82	19,8	3,93
	21	900	400	66	20,82	3,32	0,65
	21	900	500	66	25,63	4,15	0,82
	21	900	600	66	30,87	4,98	0,98
	21	900	700	66	36,12	5,81	1,14
	21	900	800	66	41,36	6,64	1,31
	21	900	900	66	46,6	7,47	1,47
	21	900	1 000	66	51,84	8,3	1,63
	21	900	1 100	66	56,66	9,13	1,8
	21	900	1 200	66	61,9	9,96	1,96
	21	900	1 400	66	72,38	11,62	2,29
	21	900	1 600	66	82,44	13,28	2,61
	21	900	1 800	66	92,92	14,94	2,94
	21	900	2 000	66	103,4	16,6	3,27
	21	900	2 300	66	119,13	19,09	3,76
	21	900	2 600	66	134,85	21,58	4,25
	21	900	3 000	66	155,82	24,9	4,9
	22	200	800	100	11,38	2,48	0,5
	22	200	900	100	12,77	2,79	0,56
	22	200	1 000	100	14,12	3,1	0,63
	22	200	1 100	100	15,52	3,41	0,69
	22	200	1 200	100	16,91	3,72	0,75
	22	200	1 400	100	19,68	4,34	0,88
	22	200	1 600	100	22,47	4,96	1
	22	200	1 800	100	25,25	5,58	1,13
	22	200	2 000	100	28,03	6,2	1,25
	22	200	2 300	100	32,2	7,13	1,44
	22	200	2 600	100	36,37	8,06	1,63
	22	200	3 000	100	41,93	9,3	1,88
	22	300	400	100	8	1,48	0,35
	22	300	500	100	9,84	1,85	0,44
	22	300	600	100	11,67	2,22	0,52
	22	300	700	100	13,51	2,59	0,61
	22	300	800	100	15,35	2,96	0,7
	22	300	900	100	17,19	3,33	0,79
	22	300	1 000	100	19,03	3,7	0,88
	22	300	1 100	100	20,87	4,07	0,96
	22	300	1 200	100	22,71	4,44	1,05
	22	300	1 400	100	26,39	5,18	1,23
22	300	1 600	100	30,06	5,92	1,4	
22	300	1 800	100	33,74	6,66	1,58	
22	300	2 000	100	37,42	7,4	1,75	
22	300	2 300	100	42,93	8,51	2,01	
22	300	2 600	100	48,45	9,62	2,28	
22	300	3 000	100	55,81	11,1	2,63	
22	400	400	100	10,58	1,76	0,44	

Модель	Тип	Высота, [мм]	Длина, [мм]	Глубина, [мм]	Масса радиатора, [кг]	Объем воды, [л]	Номинальный тепловой поток, [кВт]
ELSEN LINE КОМПАКТ I	22	400	500	100	13,08	2,2	0,55
	22	400	600	100	15,58	2,64	0,65
	22	400	700	100	18,07	3,08	0,76
	22	400	800	100	20,57	3,52	0,87
	22	400	900	100	23,07	3,96	0,98
	22	400	1 000	100	25,56	4,4	1,09
	22	400	1 100	100	28,06	4,84	1,2
	22	400	1 200	100	30,56	5,28	1,31
	22	400	1 400	100	35,55	6,16	1,53
	22	400	1 600	100	40,55	7,04	1,75
	22	400	1 800	100	45,54	7,92	1,96
	22	400	2 000	100	50,54	8,8	2,18
	22	400	2 300	100	58,03	10,12	2,51
	22	400	2 600	100	65,52	11,44	2,84
	22	400	3 000	100	75,51	13,2	3,27
	22	500	400	100	12,77	2,04	0,52
	22	500	500	100	15,53	2,55	0,65
	22	500	600	100	18,69	3,06	0,78
	22	500	700	100	21,84	3,57	0,91
	22	500	800	100	24,99	4,08	1,04
	22	500	900	100	28,14	4,59	1,17
	22	500	1 000	100	31,3	5,1	1,3
	22	500	1 100	100	34,06	5,61	1,43
	22	500	1 200	100	37,21	6,12	1,56
	22	500	1 400	100	43,52	7,14	1,82
	22	500	1 600	100	49,44	8,16	2,08
	22	500	1 800	100	55,74	9,18	2,34
	22	500	2 000	100	62,05	10,2	2,6
	22	500	2 300	100	71,51	11,73	2,99
	22	500	2 600	100	80,96	13,26	3,38
	22	500	3 000	100	93,58	15,3	3,89
	22	600	400	100	15,44	2,32	0,6
	22	600	500	100	18,78	2,9	0,75
	22	600	600	100	22,66	3,48	0,9
	22	600	700	100	26,55	4,06	1,05
	22	600	800	100	30,43	4,64	1,2
	22	600	900	100	34,31	5,22	1,36
	22	600	1 000	100	38,19	5,8	1,51
	22	600	1 100	100	41,53	6,38	1,66
	22	600	1 200	100	45,41	6,96	1,81
	22	600	1 400	100	53,18	8,12	2,11
	22	600	1 600	100	60,4	9,28	2,41
22	600	1 800	100	68,16	10,44	2,71	
22	600	2 000	100	75,93	11,6	3,01	
22	600	2 300	100	87,58	13,34	3,46	
22	600	2 600	100	99,22	15,08	3,92	
22	600	3 000	100	114,75	17,4	4,52	
22	700	400	100	17,79	2,64	0,67	
22	700	500	100	21,52	3,3	0,84	

Модель	Тип	Высота, [мм]	Длина, [мм]	Глубина, [мм]	Масса радиатора, [кг]	Объем воды, [л]	Номинальный тепловой поток, [кВт]
ELSEN LINE КОМПАКТ I	22	700	600	100	25,98	3,96	1,01
	22	700	700	100	30,44	4,62	1,18
	22	700	800	100	34,91	5,28	1,35
	22	700	900	100	39,38	5,94	1,52
	22	700	1 000	100	43,84	6,6	1,69
	22	700	1 100	100	47,67	7,26	1,86
	22	700	1 200	100	52,13	7,92	2,02
	22	700	1 400	100	61,17	9,24	2,36
	22	700	1 600	100	69,36	10,56	2,7
	22	700	1 800	100	78,29	11,88	3,04
	22	700	2 000	100	87,21	13,2	3,37
	22	700	2 300	100	100,61	15,18	3,88
	22	700	2 600	100	113,99	17,16	4,39
	22	700	3 000	100	131,86	19,8	5,06
	22	900	400	100	22,97	3,36	0,82
	22	900	500	100	28	4,2	1,03
	22	900	600	100	33,88	5,04	1,23
	22	900	700	100	39,76	5,88	1,44
	22	900	800	100	45,63	6,72	1,64
	22	900	900	100	51,51	7,56	1,85
	22	900	1 000	100	57,39	8,4	2,05
	22	900	1 100	100	62,42	9,24	2,26
	22	900	1 200	100	68,3	10,08	2,47
	22	900	1 400	100	80,06	11,76	2,88
	22	900	1 600	100	90,97	13,44	3,29
	22	900	1 800	100	102,72	15,12	3,7
	22	900	2 000	100	114,48	16,8	4,11
	22	900	2 300	100	132,12	19,32	4,72
	22	900	2 600	100	149,75	21,84	5,34
	22	900	3 000	100	173,27	25,2	6,16
	33	200	800	155	16,34	3,68	0,73
	33	200	900	155	18,35	4,14	0,83
	33	200	1 000	155	20,3	4,6	0,92
	33	200	1 100	155	22,31	5,06	1,01
	33	200	1 200	155	24,32	5,52	1,1
	33	200	1 400	155	28,33	6,44	1,29
	33	200	1 600	155	32,34	7,36	1,47
	33	200	1 800	155	36,36	8,28	1,65
	33	200	2 000	155	40,37	9,2	1,84
	33	200	2 300	155	46,4	10,58	2,11
	33	200	2 600	155	52,42	11,96	2,39
	33	200	3 000	155	60,44	13,8	2,75
33	300	400	155	11,48	2,12	0,49	
33	300	500	155	14,13	2,65	0,62	
33	300	600	155	16,78	3,18	0,74	
33	300	700	155	19,43	3,71	0,87	
33	300	800	155	22,08	4,24	0,99	
33	300	900	155	24,73	4,77	1,11	
33	300	1 000	155	27,38	5,3	1,24	

Модель	Тип	Высота, [мм]	Длина, [мм]	Глубина, [мм]	Масса радиатора, [кг]	Объем воды, [л]	Номинальный тепловой поток, [кВт]
ELSEN LINE КОМПАКТ I	33	300	1 100	155	30,03	5,83	1,36
	33	300	1 200	155	32,68	6,36	1,48
	33	300	1 400	155	37,98	7,42	1,73
	33	300	1 600	155	43,28	8,48	1,98
	33	300	1 800	155	48,57	9,54	2,23
	33	300	2 000	155	53,87	10,6	2,47
	33	300	2 300	155	61,82	12,19	2,85
	33	300	2 600	155	69,77	13,78	3,22
	33	300	3 000	155	80,37	15,9	3,71
	33	400	400	155	15,18	2,56	0,62
	33	400	500	155	18,78	3,2	0,77
	33	400	600	155	22,37	3,84	0,93
	33	400	700	155	25,97	4,48	1,08
	33	400	800	155	29,56	5,12	1,23
	33	400	900	155	33,16	5,76	1,39
	33	400	1 000	155	36,75	6,4	1,54
	33	400	1 100	155	40,35	7,04	1,7
	33	400	1 200	155	43,94	7,68	1,85
	33	400	1 400	155	51,13	8,96	2,16
	33	400	1 600	155	58,32	10,24	2,47
	33	400	1 800	155	65,51	11,52	2,78
	33	400	2 000	155	72,7	12,8	3,09
	33	400	2 300	155	83,49	14,72	3,55
	33	400	2 600	155	94,27	16,64	4,01
	33	400	3 000	155	108,65	19,2	4,63
	33	500	400	155	18,29	3,04	0,73
	33	500	500	155	22,25	3,8	0,91
	33	500	600	155	26,78	4,56	1,1
	33	500	700	155	31,32	5,32	1,28
	33	500	800	155	35,85	6,08	1,47
	33	500	900	155	40,39	6,84	1,65
	33	500	1 000	155	44,92	7,6	1,83
	33	500	1 100	155	48,88	8,36	2,01
	33	500	1 200	155	53,41	9,12	2,2
	33	500	1 400	155	62,48	10,64	2,56
	33	500	1 600	155	70,97	12,16	2,93
	33	500	1 800	155	80,04	13,68	3,3
	33	500	2 000	155	89,11	15,2	3,66
	33	500	2 300	155	102,72	17,48	4,21
	33	500	2 600	155	116,32	19,76	4,76
	33	500	3 000	155	134,46	22,8	5,49
	33	600	400	155	22,18	3,48	0,84
33	600	500	155	26,95	4,35	1,05	
33	600	600	155	32,55	5,22	1,26	
33	600	700	155	38,15	6,09	1,47	
33	600	800	155	43,75	6,96	1,68	
33	600	900	155	49,34	7,83	1,89	
33	600	1 000	155	54,94	8,7	2,1	
33	600	1 100	155	59,72	9,57	2,31	

Модель	Тип	Высота, [мм]	Длина, [мм]	Глубина, [мм]	Масса радиатора, [кг]	Объем воды, [л]	Номинальный тепловой поток, [кВт]
ELSEN LINE КОМПАКТ I	33	600	1 200	155	65,32	10,44	2,52
	33	600	1 400	155	76,51	12,18	2,95
	33	600	1 600	155	86,89	13,92	3,37
	33	600	1 800	155	98,08	15,66	3,79
	33	600	2 000	155	109,28	17,4	4,21
	33	600	2 300	155	126,07	20,01	4,84
	33	600	2 600	155	142,86	22,62	5,47
	33	600	3 000	155	165,25	26,1	6,31
	33	700	400	155	25,49	4	0,95
	33	700	500	155	30,88	5	1,18
	33	700	600	155	37,32	6	1,42
	33	700	700	155	43,75	7	1,65
	33	700	800	155	50,2	8	1,89
	33	700	900	155	56,63	9	2,13
	33	700	1 000	155	63,07	10	2,36
	33	700	1 100	155	68,56	11	2,6
	33	700	1 200	155	74,99	12	2,84
	33	700	1 400	155	87,98	14	3,31
	33	700	1 600	155	99,8	16	3,78
	33	700	1 800	155	112,67	18	4,25
	33	700	2 000	155	125,54	20	4,73
	33	700	2 300	155	144,86	23	5,43
	33	700	2 600	155	164,17	26	6,14
	33	700	3 000	155	189,92	30	7,09
	33	900	400	155	32,96	5,04	1,14
	33	900	500	155	40,14	6,3	1,43
	33	900	600	155	48,61	7,56	1,71
	33	900	700	155	57,07	8,82	2
	33	900	800	155	65,53	10,08	2,29
	33	900	900	155	74	11,34	2,57
	33	900	1 000	155	82,46	12,6	2,86
	33	900	1 100	155	89,65	13,86	3,14
	33	900	1 200	155	98,11	15,12	3,43
33	900	1 400	155	115,04	17,64	4	
33	900	1 600	155	130,69	20,16	4,57	
33	900	1 800	155	147,61	22,68	5,14	
33	900	2 000	155	164,54	25,2	5,71	
ELSEN PLAN VENTIL I	11	300	400	63	5,71	0,76	0,2
	11	300	500	63	6,9	0,95	0,25
	11	300	600	63	8,09	1,14	0,3
	11	300	700	63	9,28	1,33	0,35
	11	300	800	63	10,47	1,52	0,4
	11	300	900	63	11,66	1,71	0,45
	11	300	1 000	63	12,84	1,9	0,5
	11	300	1 100	63	14,03	2,09	0,55
	11	300	1 200	63	15,22	2,28	0,6
	11	300	1 400	63	17,59	2,66	0,7
	11	300	1 600	63	19,97	3,04	0,81
	11	300	1 800	63	22,35	3,42	0,9

Модель	Тип	Высота, [мм]	Длина, [мм]	Глубина, [мм]	Масса радиатора, [кг]	Объем воды, [л]	Номинальный тепловой поток, [кВт]
ELSEN PLAN VENTILI	11	300	2 000	63	24,72	3,8	1,01
	11	300	2 300	63	28,28	4,37	1,16
	11	300	2 600	63	31,85	4,94	1,31
	11	300	3 000	63	36,6	5,7	1,51
	11	400	400	63	7,43	0,92	0,26
	11	400	500	63	9,03	1,15	0,32
	11	400	600	63	10,63	1,38	0,38
	11	400	700	63	12,23	1,61	0,45
	11	400	800	63	13,83	1,84	0,51
	11	400	900	63	15,43	2,07	0,58
	11	400	1 000	63	17,03	2,3	0,64
	11	400	1 100	63	18,63	2,53	0,71
	11	400	1 200	63	20,23	2,76	0,77
	11	400	1 400	63	23,43	3,22	0,9
	11	400	1 600	63	26,63	3,68	1,03
	11	400	1 800	63	29,83	4,14	1,15
	11	400	2 000	63	33,03	4,6	1,28
	11	400	2 300	63	37,84	5,29	1,48
	11	400	2 600	63	42,64	5,98	1,67
	11	400	3 000	63	49,04	6,9	1,92
	11	500	400	63	9,18	1,08	0,31
	11	500	500	63	11,2	1,35	0,39
	11	500	600	63	13,22	1,62	0,47
	11	500	700	63	15,24	1,89	0,55
	11	500	800	63	17,26	2,16	0,62
	11	500	900	63	19,28	2,43	0,7
	11	500	1 000	63	21,3	2,7	0,78
	11	500	1 100	63	23,32	2,97	0,86
	11	500	1 200	63	25,34	3,24	0,94
	11	500	1 400	63	29,38	3,78	1,09
	11	500	1 600	63	33,42	4,32	1,25
	11	500	1 800	63	37,47	4,86	1,41
	11	500	2 000	63	41,51	5,4	1,56
	11	500	2 300	63	47,57	6,21	1,8
	11	500	2 600	63	53,63	7,02	2,03
	11	500	3 000	63	61,71	8,1	2,34
	11	600	400	63	10,91	1,24	0,37
	11	600	500	63	13,34	1,55	0,46
	11	600	600	63	15,78	1,86	0,55
	11	600	700	63	18,21	2,17	0,64
	11	600	800	63	20,65	2,48	0,73
	11	600	900	63	23,09	2,79	0,83
11	600	1 000	63	25,52	3,1	0,92	
11	600	1 100	63	27,96	3,41	1,01	
11	600	1 200	63	30,4	3,72	1,1	
11	600	1 400	63	35,27	4,34	1,28	
11	600	1 600	63	40,14	4,96	1,47	
11	600	1 800	63	45,01	5,58	1,65	
11	600	2 000	63	49,89	6,2	1,83	

Модель	Тип	Высота, [мм]	Длина, [мм]	Глубина, [мм]	Масса радиатора, [кг]	Объем воды, [л]	Номинальный тепловой поток, [кВт]
ELSEN PLAN VENTILI	11	600	2 300	63	57,19	7,13	2,11
	11	600	2 600	63	64,5	8,06	2,38
	11	600	3 000	63	74,25	9,3	2,75
	11	700	400	63	12,45	1,4	0,42
	11	700	500	63	15,12	1,75	0,53
	11	700	600	63	17,89	2,1	0,63
	11	700	700	63	20,65	2,45	0,74
	11	700	800	63	23,44	2,8	0,84
	11	700	900	63	26,21	3,15	0,95
	11	700	1 000	63	28,97	3,5	1,05
	11	700	1 100	63	31,74	3,85	1,16
	11	700	1 200	63	34,51	4,2	1,26
	11	700	1 400	63	40,16	4,9	1,47
	11	700	1 600	63	45,6	5,6	1,69
	11	700	1 800	63	51,14	6,3	1,9
	11	700	2 000	63	56,64	7	2,11
	11	700	2 300	63	64,88	8,05	2,42
	11	700	2 600	63	73,19	9,1	2,74
	11	700	3 000	63	84,24	10,5	3,16
	11	900	400	63	16,01	1,72	0,53
	11	900	500	63	19,68	2,15	0,67
	11	900	600	63	23,34	2,58	0,8
	11	900	700	63	27,01	3,01	0,93
	11	900	800	63	30,68	3,44	1,06
	11	900	900	63	34,34	3,87	1,2
	11	900	1 000	63	38	4,3	1,33
	11	900	1 100	63	41,67	4,73	1,46
	11	900	1 200	63	45,33	5,16	1,59
	11	900	1 400	63	52,66	6,02	1,86
	11	900	1 600	63	59,99	6,88	2,13
	11	900	1 800	63	67,32	7,74	2,39
	11	900	2 000	63	74,65	8,6	2,66
	11	900	2 300	63	85,65	9,89	3,06
	11	900	2 600	63	96,64	11,18	3,46
	11	900	3 000	63	111,3	12,9	3,99
	20	300	400	66	6,82	1,48	0,21
	20	300	500	66	8,36	1,85	0,27
	20	300	600	66	9,91	2,22	0,32
	20	300	700	66	11,45	2,59	0,37
	20	300	800	66	13	2,96	0,42
	20	300	900	66	14,54	3,33	0,48
	20	300	1 000	66	16,09	3,7	0,53
20	300	1 100	66	17,63	4,07	0,58	
20	300	1 200	66	19,17	4,44	0,64	
20	300	1 400	66	22,26	5,18	0,74	
20	300	1 600	66	25,35	5,92	0,85	
20	300	1 800	66	28,44	6,66	0,95	
20	300	2 000	66	31,53	7,4	1,06	
20	300	2 300	66	36,17	8,51	1,22	

Модель	Тип	Высота, [мм]	Длина, [мм]	Глубина, [мм]	Масса радиатора, [кг]	Объем воды, [л]	Номинальный тепловой поток, [кВт]
ELSEN PLAN VENTILI	20	300	2 600	66	40,8	9,62	1,38
	20	300	3 000	66	46,98	11,1	1,59
	20	400	400	66	8,87	1,76	0,26
	20	400	500	66	10,92	2,2	0,33
	20	400	600	66	12,97	2,64	0,39
	20	400	700	66	15,02	3,08	0,46
	20	400	800	66	17,07	3,52	0,53
	20	400	900	66	19,13	3,96	0,59
	20	400	1 000	66	21,18	4,4	0,66
	20	400	1 100	66	23,23	4,84	0,72
	20	400	1 200	66	25,28	5,28	0,79
	20	400	1 400	66	29,38	6,16	0,92
	20	400	1 600	66	33,48	7,04	1,05
	20	400	1 800	66	37,58	7,92	1,18
	20	400	2 000	66	41,68	8,8	1,31
	20	400	2 300	66	47,83	10,12	1,51
	20	400	2 600	66	53,98	11,44	1,71
	20	400	3 000	66	62,18	13,2	1,97
	20	500	400	66	10,99	2,04	0,31
	20	500	500	66	13,56	2,55	0,39
	20	500	600	66	16,13	3,06	0,47
	20	500	700	66	18,7	3,57	0,55
	20	500	800	66	21,27	4,08	0,62
	20	500	900	66	23,84	4,59	0,7
	20	500	1 000	66	26,41	5,1	0,78
	20	500	1 100	66	28,98	5,61	0,86
	20	500	1 200	66	31,55	6,12	0,94
	20	500	1 400	66	36,7	7,14	1,09
	20	500	1 600	66	41,84	8,16	1,25
	20	500	1 800	66	46,98	9,18	1,4
	20	500	2 000	66	52,12	10,2	1,56
	20	500	2 300	66	59,83	11,73	1,79
	20	500	2 600	66	67,55	13,26	2,03
	20	500	3 000	66	77,83	15,3	2,34
	20	600	400	66	13,06	2,32	0,36
	20	600	500	66	16,15	2,9	0,45
	20	600	600	66	19,23	3,48	0,54
	20	600	700	66	22,32	4,06	0,63
	20	600	800	66	25,4	4,64	0,72
	20	600	900	66	28,48	5,22	0,81
	20	600	1 000	66	31,57	5,8	0,9
	20	600	1 100	66	34,65	6,38	0,99
20	600	1 200	66	37,74	6,96	1,08	
20	600	1 400	66	43,91	8,12	1,26	
20	600	1 600	66	50,07	9,28	1,45	
20	600	1 800	66	56,24	10,44	1,63	
20	600	2 000	66	62,41	11,6	1,81	
20	600	2 300	66	71,66	13,34	2,08	
20	600	2 600	66	80,92	15,08	2,35	

Модель	Тип	Высота, [мм]	Длина, [мм]	Глубина, [мм]	Масса радиатора, [кг]	Объем воды, [л]	Номинальный тепловой поток, [кВт]
ELSEN PLAN VENTILI	20	600	3 000	66	93,25	17,4	2,71
	20	700	400	66	14,96	2,64	0,41
	20	700	500	66	18,38	3,3	0,51
	20	700	600	66	21,89	3,96	0,62
	20	700	700	66	25,41	4,62	0,72
	20	700	800	66	28,93	5,28	0,82
	20	700	900	66	32,45	5,94	0,92
	20	700	1 000	66	35,96	6,6	1,03
	20	700	1 100	66	39,48	7,26	1,13
	20	700	1 200	66	42,99	7,92	1,23
	20	700	1 400	66	50,13	9,24	1,44
	20	700	1 600	66	57,06	10,56	1,64
	20	700	1 800	66	64,09	11,88	1,85
	20	700	2 000	66	71,12	13,2	2,05
	20	700	2 300	66	81,67	15,18	2,36
	20	700	2 600	66	92,22	17,16	2,67
	20	700	3 000	66	106,29	19,8	3,08
	20	900	400	66	19,23	3,32	0,51
	20	900	500	66	23,83	4,15	0,64
	20	900	600	66	28,44	4,98	0,76
	20	900	700	66	33,04	5,81	0,89
	20	900	800	66	37,65	6,64	1,02
	20	900	900	66	42,25	7,47	1,15
	20	900	1 000	66	46,85	8,3	1,27
	20	900	1 100	66	51,46	9,13	1,4
	20	900	1 200	66	56,06	9,96	1,53
	20	900	1 400	66	65,27	11,62	1,78
	20	900	1 600	66	74,48	13,28	2,04
	20	900	1 800	66	83,69	14,94	2,29
	20	900	2 000	66	92,89	16,6	2,55
	20	900	2 300	66	106,71	19,09	2,93
	20	900	2 600	66	120,52	21,58	3,31
	20	900	3 000	66	138,93	24,9	3,82
	21	300	400	66	7,36	1,48	0,28
	21	300	500	66	9,05	1,85	0,34
	21	300	600	66	10,74	2,22	0,41
	21	300	700	66	12,43	2,59	0,48
	21	300	800	66	14,12	2,96	0,55
	21	300	900	66	15,82	3,33	0,62
	21	300	1 000	66	17,51	3,7	0,69
	21	300	1 100	66	19,2	4,07	0,76
	21	300	1 200	66	20,89	4,44	0,82
21	300	1 400	66	24,27	5,18	0,96	
21	300	1 600	66	27,66	5,92	1,1	
21	300	1 800	66	31,04	6,66	1,24	
21	300	2 000	66	34,42	7,4	1,37	
21	300	2 300	66	39,5	8,51	1,58	
21	300	2 600	66	44,57	9,62	1,79	
21	300	3 000	66	51,34	11,1	2,06	

Модель	Тип	Высота, [мм]	Длина, [мм]	Глубина, [мм]	Масса радиатора, [кг]	Объем воды, [л]	Номинальный тепловой поток, [кВт]
ELSEN PLAN VENTILI	21	400	400	66	9,69	1,76	0,34
	21	400	500	66	11,97	2,2	0,42
	21	400	600	66	14,24	2,64	0,51
	21	400	700	66	16,51	3,08	0,59
	21	400	800	66	18,79	3,52	0,67
	21	400	900	66	21,06	3,96	0,76
	21	400	1 000	66	23,34	4,4	0,84
	21	400	1 100	66	25,61	4,84	0,93
	21	400	1 200	66	27,88	5,28	1,01
	21	400	1 400	66	32,43	6,16	1,18
	21	400	1 600	66	36,98	7,04	1,35
	21	400	1 800	66	41,53	7,92	1,52
	21	400	2 000	66	46,07	8,8	1,69
	21	400	2 300	66	52,9	10,12	1,94
	21	400	2 600	66	59,72	11,44	2,2
	21	400	3 000	66	68,81	13,2	2,53
	21	500	400	66	11,86	2,04	0,4
	21	500	500	66	14,53	2,55	0,5
	21	500	600	66	17,39	3,06	0,6
	21	500	700	66	20,25	3,57	0,7
	21	500	800	66	23,11	4,08	0,8
	21	500	900	66	25,97	4,59	0,9
	21	500	1 000	66	28,83	5,1	1
	21	500	1 100	66	31,5	5,61	1,1
	21	500	1 200	66	34,36	6,12	1,2
	21	500	1 400	66	40,09	7,14	1,4
	21	500	1 600	66	45,62	8,16	1,6
	21	500	1 800	66	51,34	9,18	1,8
	21	500	2 000	66	57,07	10,2	2
	21	500	2 300	66	65,65	11,73	2,3
	21	500	2 600	66	74,24	13,26	2,6
	21	500	3 000	66	85,68	15,3	3
	21	600	400	66	14,29	2,32	0,46
	21	600	500	66	17,51	2,9	0,58
	21	600	600	66	21	3,48	0,69
	21	600	700	66	24,5	4,06	0,81
	21	600	800	66	27,99	4,64	0,92
	21	600	900	66	31,48	5,22	1,04
	21	600	1 000	66	34,98	5,8	1,15
	21	600	1 100	66	38,2	6,38	1,27
	21	600	1 200	66	41,69	6,96	1,38
	21	600	1 400	66	48,68	8,12	1,62
21	600	1 600	66	55,39	9,28	1,85	
21	600	1 800	66	62,38	10,44	2,08	
21	600	2 000	66	69,37	11,6	2,31	
21	600	2 300	66	79,85	13,34	2,65	
21	600	2 600	66	90,32	15,08	3	
21	600	3 000	66	104,3	17,4	3,46	
21	700	400	66	16,39	2,64	0,52	

Модель	Тип	Высота, [мм]	Длина, [мм]	Глубина, [мм]	Масса радиатора, [кг]	Объем воды, [л]	Номинальный тепловой поток, [кВт]
ELSEN PLAN VENTILI	21	700	500	66	19,96	3,3	0,66
	21	700	600	66	23,95	3,96	0,79
	21	700	700	66	27,93	4,62	0,92
	21	700	800	66	31,94	5,28	1,05
	21	700	900	66	35,92	5,94	1,18
	21	700	1 000	66	39,91	6,6	1,31
	21	700	1 100	66	43,58	7,26	1,44
	21	700	1 200	66	47,57	7,92	1,57
	21	700	1 400	66	55,66	9,24	1,84
	21	700	1 600	66	63,22	10,56	2,1
	21	700	1 800	66	71,2	11,88	2,36
	21	700	2 000	66	79,17	13,2	2,62
	21	700	2 300	66	91,15	15,18	3,01
	21	700	2 600	66	103,12	17,16	3,41
	21	700	3 000	66	119,08	19,8	3,93
	21	900	400	66	21,14	3,32	0,65
	21	900	500	66	25,96	4,15	0,82
	21	900	600	66	31,2	4,98	0,98
	21	900	700	66	36,44	5,81	1,14
	21	900	800	66	41,68	6,64	1,31
	21	900	900	66	46,92	7,47	1,47
	21	900	1 000	66	52,17	8,3	1,63
	21	900	1 100	66	56,98	9,13	1,8
	21	900	1 200	66	62,22	9,96	1,96
	21	900	1 400	66	72,7	11,62	2,29
	21	900	1 600	66	82,76	13,28	2,61
	21	900	1 800	66	93,25	14,94	2,94
	21	900	2 000	66	103,73	16,6	3,27
	21	900	2 300	66	119,45	19,09	3,76
	21	900	2 600	66	135,18	21,58	4,25
	21	900	3 000	66	156,14	24,9	4,9
	22	200	800	100	11,72	2,48	0,5
	22	200	900	100	13,11	2,79	0,56
	22	200	1 000	100	14,46	3,1	0,63
	22	200	1 100	100	15,86	3,41	0,69
	22	200	1 200	100	17,25	3,72	0,75
	22	200	1 400	100	20,02	4,34	0,88
	22	200	1 600	100	22,81	4,96	1
	22	200	1 800	100	25,59	5,58	1,13
	22	200	2 000	100	28,37	6,2	1,25
	22	200	2 300	100	32,54	7,13	1,44
	22	200	2 600	100	36,71	8,06	1,63
22	200	3 000	100	42,27	9,3	1,88	
22	300	400	100	8,14	1,48	0,35	
22	300	500	100	9,98	1,85	0,44	
22	300	600	100	11,82	2,22	0,52	
22	300	700	100	13,66	2,59	0,61	
22	300	800	100	15,5	2,96	0,7	
22	300	900	100	17,34	3,33	0,79	

Модель	Тип	Высота, [мм]	Длина, [мм]	Глубина, [мм]	Масса радиатора, [кг]	Объем воды, [л]	Номинальный тепловой поток, [кВт]
EISEN PLAN VENTILI	22	300	1 000	100	19,17	3,7	0,88
	22	300	1 100	100	21,01	4,07	0,96
	22	300	1 200	100	22,85	4,44	1,05
	22	300	1 400	100	26,53	5,18	1,23
	22	300	1 600	100	30,21	5,92	1,4
	22	300	1 800	100	33,88	6,66	1,58
	22	300	2 000	100	37,56	7,4	1,75
	22	300	2 300	100	43,08	8,51	2,01
	22	300	2 600	100	48,59	9,62	2,28
	22	300	3 000	100	55,95	11,1	2,63
	22	400	400	100	10,75	1,76	0,44
	22	400	500	100	13,25	2,2	0,55
	22	400	600	100	15,75	2,64	0,65
	22	400	700	100	18,25	3,08	0,76
	22	400	800	100	20,74	3,52	0,87
	22	400	900	100	23,24	3,96	0,98
	22	400	1 000	100	25,74	4,4	1,09
	22	400	1 100	100	28,24	4,84	1,2
	22	400	1 200	100	30,73	5,28	1,31
	22	400	1 400	100	35,73	6,16	1,53
	22	400	1 600	100	40,73	7,04	1,75
	22	400	1 800	100	45,72	7,92	1,96
	22	400	2 000	100	50,71	8,8	2,18
	22	400	2 300	100	58,21	10,12	2,51
	22	400	2 600	100	65,7	11,44	2,84
	22	400	3 000	100	75,69	13,2	3,27
	22	500	400	100	12,97	2,04	0,52
	22	500	500	100	15,74	2,55	0,65
	22	500	600	100	18,89	3,06	0,78
	22	500	700	100	22,05	3,57	0,91
	22	500	800	100	25,2	4,08	1,04
	22	500	900	100	28,35	4,59	1,17
	22	500	1 000	100	31,5	5,1	1,3
	22	500	1 100	100	34,27	5,61	1,43
	22	500	1 200	100	37,42	6,12	1,56
	22	500	1 400	100	43,72	7,14	1,82
	22	500	1 600	100	49,64	8,16	2,08
	22	500	1 800	100	55,95	9,18	2,34
	22	500	2 000	100	62,25	10,2	2,6
	22	500	2 300	100	71,71	11,73	2,99
22	500	2 600	100	81,17	13,26	3,38	
22	500	3 000	100	93,78	15,3	3,89	
22	600	400	100	15,68	2,32	0,6	
22	600	500	100	19,02	2,9	0,75	
22	600	600	100	22,9	3,48	0,9	
22	600	700	100	26,78	4,06	1,05	
22	600	800	100	30,66	4,64	1,2	
22	600	900	100	34,54	5,22	1,36	
22	600	1 000	100	38,43	5,8	1,51	

Модель	Тип	Высота, [мм]	Длина, [мм]	Глубина, [мм]	Масса радиатора, [кг]	Объем воды, [л]	Номинальный тепловой поток, [кВт]
ELSEN PLAN VENTILI	22	600	1 100	100	41,76	6,38	1,66
	22	600	1 200	100	45,65	6,96	1,81
	22	600	1 400	100	53,41	8,12	2,11
	22	600	1 600	100	60,63	9,28	2,41
	22	600	1 800	100	68,4	10,44	2,71
	22	600	2 000	100	76,16	11,6	3,01
	22	600	2 300	100	87,81	13,34	3,46
	22	600	2 600	100	99,46	15,08	3,92
	22	600	3 000	100	114,99	17,4	4,52
	22	700	400	100	18,05	2,64	0,67
	22	700	500	100	21,78	3,3	0,84
	22	700	600	100	26,24	3,96	1,01
	22	700	700	100	30,71	4,62	1,18
	22	700	800	100	35,18	5,28	1,35
	22	700	900	100	39,64	5,94	1,52
	22	700	1 000	100	44,11	6,6	1,69
	22	700	1 100	100	47,94	7,26	1,86
	22	700	1 200	100	52,4	7,92	2,02
	22	700	1 400	100	61,43	9,24	2,36
	22	700	1 600	100	69,63	10,56	2,7
	22	700	1 800	100	78,55	11,88	3,04
	22	700	2 000	100	87,48	13,2	3,37
	22	700	2 300	100	100,87	15,18	3,88
	22	700	2 600	100	114,26	17,16	4,39
	22	700	3 000	100	132,12	19,8	5,06
	22	900	400	100	23,3	3,36	0,82
	22	900	500	100	28,33	4,2	1,03
	22	900	600	100	34,21	5,04	1,23
	22	900	700	100	40,08	5,88	1,44
	22	900	800	100	45,96	6,72	1,64
	22	900	900	100	51,84	7,56	1,85
	22	900	1 000	100	57,72	8,4	2,05
	22	900	1 100	100	62,75	9,24	2,26
	22	900	1 200	100	68,63	10,08	2,47
	22	900	1 400	100	80,39	11,76	2,88
	22	900	1 600	100	91,29	13,44	3,29
	22	900	1 800	100	103,05	15,12	3,7
	22	900	2 000	100	114,81	16,8	4,11
	22	900	2 300	100	132,44	19,32	4,72
	22	900	2 600	100	150,08	21,84	5,34
	22	900	3 000	100	173,6	25,2	6,16
	33	200	800	155	16,68	3,68	0,73
33	200	900	155	18,69	4,14	0,83	
33	200	1 000	155	20,64	4,6	0,92	
33	200	1 100	155	22,65	5,06	1,01	
33	200	1 200	155	24,66	5,52	1,1	
33	200	1 400	155	28,67	6,44	1,29	
33	200	1 600	155	32,69	7,36	1,47	
33	200	1 800	155	36,7	8,28	1,65	

Модель	Тип	Высота, [мм]	Длина, [мм]	Глубина, [мм]	Масса радиатора, [кг]	Объем воды, [л]	Номинальный тепловой поток, [кВт]
ELSEN PLAN VENTILI	33	200	2 000	155	40,71	9,2	1,84
	33	200	2 300	155	46,74	10,58	2,11
	33	200	2 600	155	52,76	11,96	2,39
	33	200	3 000	155	60,78	13,8	2,75
	33	300	400	155	11,62	2,12	0,49
	33	300	500	155	14,27	2,65	0,62
	33	300	600	155	16,92	3,18	0,74
	33	300	700	155	19,57	3,71	0,87
	33	300	800	155	22,22	4,24	0,99
	33	300	900	155	24,87	4,77	1,11
	33	300	1 000	155	27,52	5,3	1,24
	33	300	1 100	155	30,17	5,83	1,36
	33	300	1 200	155	32,82	6,36	1,48
	33	300	1 400	155	38,12	7,42	1,73
	33	300	1 600	155	43,42	8,48	1,98
	33	300	1 800	155	48,72	9,54	2,23
	33	300	2 000	155	54,02	10,6	2,47
	33	300	2 300	155	61,97	12,19	2,85
	33	300	2 600	155	69,92	13,78	3,22
	33	300	3 000	155	80,52	15,9	3,71
	33	400	400	155	15,36	2,56	0,62
	33	400	500	155	18,95	3,2	0,77
	33	400	600	155	22,55	3,84	0,93
	33	400	700	155	26,14	4,48	1,08
	33	400	800	155	29,74	5,12	1,23
	33	400	900	155	33,33	5,76	1,39
	33	400	1 000	155	36,93	6,4	1,54
	33	400	1 100	155	40,52	7,04	1,7
	33	400	1 200	155	44,12	7,68	1,85
	33	400	1 400	155	51,31	8,96	2,16
	33	400	1 600	155	58,5	10,24	2,47
	33	400	1 800	155	65,69	11,52	2,78
	33	400	2 000	155	72,88	12,8	3,09
	33	400	2 300	155	83,66	14,72	3,55
	33	400	2 600	155	94,45	16,64	4,01
	33	400	3 000	155	108,83	19,2	4,63
	33	500	400	155	18,5	3,04	0,73
	33	500	500	155	22,45	3,8	0,91
	33	500	600	155	26,99	4,56	1,1
	33	500	700	155	31,52	5,32	1,28
33	500	800	155	36,06	6,08	1,47	
33	500	900	155	40,59	6,84	1,65	
33	500	1 000	155	45,13	7,6	1,83	
33	500	1 100	155	49,08	8,36	2,01	
33	500	1 200	155	53,62	9,12	2,2	
33	500	1 400	155	62,69	10,64	2,56	
33	500	1 600	155	71,18	12,16	2,93	
33	500	1 800	155	80,25	13,68	3,3	
33	500	2 000	155	89,32	15,2	3,66	

Модель	Тип	Высота, [мм]	Длина, [мм]	Глубина, [мм]	Масса радиатора, [кг]	Объем воды, [л]	Номинальный тепловой поток, [кВт]
ELSEN PLAN VENTILI	33	500	2 300	155	102,92	17,48	4,21
	33	500	2 600	155	116,53	19,76	4,76
	33	500	3 000	155	134,67	22,8	5,49
	33	600	400	155	22,41	3,48	0,84
	33	600	500	155	27,19	4,35	1,05
	33	600	600	155	32,79	5,22	1,26
	33	600	700	155	38,39	6,09	1,47
	33	600	800	155	43,98	6,96	1,68
	33	600	900	155	49,58	7,83	1,89
	33	600	1 000	155	55,18	8,7	2,1
	33	600	1 100	155	59,96	9,57	2,31
	33	600	1 200	155	65,55	10,44	2,52
	33	600	1 400	155	76,75	12,18	2,95
	33	600	1 600	155	87,12	13,92	3,37
	33	600	1 800	155	98,32	15,66	3,79
	33	600	2 000	155	109,51	17,4	4,21
	33	600	2 300	155	126,3	20,01	4,84
	33	600	2 600	155	143,09	22,62	5,47
	33	600	3 000	155	165,48	26,1	6,31
	33	700	400	155	25,76	4	0,95
	33	700	500	155	31,15	5	1,18
	33	700	600	155	37,58	6	1,42
	33	700	700	155	44,02	7	1,65
	33	700	800	155	50,47	8	1,89
	33	700	900	155	56,9	9	2,13
	33	700	1 000	155	63,34	10	2,36
	33	700	1 100	155	68,82	11	2,6
	33	700	1 200	155	75,26	12	2,84
	33	700	1 400	155	88,24	14	3,31
	33	700	1 600	155	100,07	16	3,78
	33	700	1 800	155	112,94	18	4,25
	33	700	2 000	155	125,81	20	4,73
	33	700	2 300	155	145,13	23	5,43
	33	700	2 600	155	164,44	26	6,14
	33	700	3 000	155	190,19	30	7,09
	33	900	400	155	33,29	5,04	1,14
	33	900	500	155	40,47	6,3	1,43
	33	900	600	155	48,93	7,56	1,71
	33	900	700	155	57,4	8,82	2
	33	900	800	155	65,86	10,08	2,29
	33	900	900	155	74,32	11,34	2,57
	33	900	1 000	155	82,79	12,6	2,86
33	900	1 100	155	89,98	13,86	3,14	
33	900	1 200	155	98,44	15,12	3,43	
33	900	1 400	155	115,37	17,64	4	
33	900	1 600	155	131,02	20,16	4,57	
33	900	1 800	155	147,94	22,68	5,14	
33	900	2 000	155	164,87	25,2	5,71	

Модель	Тип	Высота, [мм]	Длина, [мм]	Глубина, [мм]	Масса радиатора, [кг]	Объем воды, [л]	Номинальный тепловой поток, [кВт]
ELSEN PLAN VENTILI	11	300	400	63	5,71	0,76	0,2
	11	300	500	63	6,9	0,95	0,25
	11	300	600	63	8,09	1,14	0,3
	11	300	700	63	9,28	1,33	0,35
	11	300	800	63	10,47	1,52	0,4
	11	300	900	63	11,66	1,71	0,45
	11	300	1 000	63	12,84	1,9	0,5
	11	300	1 100	63	14,03	2,09	0,55
	11	300	1 200	63	15,22	2,28	0,6
	11	300	1 400	63	17,59	2,66	0,7
	11	300	1 600	63	19,97	3,04	0,81
	11	300	1 800	63	22,35	3,42	0,9
	11	300	2 000	63	24,72	3,8	1,01
	11	300	2 300	63	28,28	4,37	1,16
	11	300	2 600	63	31,85	4,94	1,31
	11	300	3 000	63	36,6	5,7	1,51
	11	400	400	63	7,43	0,92	0,26
	11	400	500	63	9,03	1,15	0,32
	11	400	600	63	10,63	1,38	0,38
	11	400	700	63	12,23	1,61	0,45
	11	400	800	63	13,83	1,84	0,51
	11	400	900	63	15,43	2,07	0,58
	11	400	1 000	63	17,03	2,3	0,64
	11	400	1 100	63	18,63	2,53	0,71
	11	400	1 200	63	20,23	2,76	0,77
	11	400	1 400	63	23,43	3,22	0,9
	11	400	1 600	63	26,63	3,68	1,03
	11	400	1 800	63	29,83	4,14	1,15
	11	400	2 000	63	33,03	4,6	1,28
	11	400	2 300	63	37,84	5,29	1,48
	11	400	2 600	63	42,64	5,98	1,67
	11	400	3 000	63	49,04	6,9	1,92
	11	500	400	63	9,18	1,08	0,31
	11	500	500	63	11,2	1,35	0,39
	11	500	600	63	13,22	1,62	0,47
	11	500	700	63	15,24	1,89	0,55
	11	500	800	63	17,26	2,16	0,62
	11	500	900	63	19,28	2,43	0,7
	11	500	1 000	63	21,3	2,7	0,78
	11	500	1 100	63	23,32	2,97	0,86
	11	500	1 200	63	25,34	3,24	0,94
	11	500	1 400	63	29,38	3,78	1,09
	11	500	1 600	63	33,42	4,32	1,25
	11	500	1 800	63	37,47	4,86	1,41
	11	500	2 000	63	41,51	5,4	1,56
11	500	2 300	63	47,57	6,21	1,8	
11	500	2 600	63	53,63	7,02	2,03	
11	500	3 000	63	61,71	8,1	2,34	
11	600	400	63	10,91	1,24	0,37	

Модель	Тип	Высота, [мм]	Длина, [мм]	Глубина, [мм]	Масса радиатора, [кг]	Объем воды, [л]	Номинальный тепловой поток, [кВт]
ELSEN LINE VENTILI	11	600	500	63	13,34	1,55	0,46
	11	300	400	63	5,71	0,76	0,2
	11	300	500	63	6,9	0,95	0,25
	11	300	600	63	8,09	1,14	0,3
	11	300	700	63	9,28	1,33	0,35
	11	300	800	63	10,47	1,52	0,4
	11	300	900	63	11,66	1,71	0,45
	11	300	1 000	63	12,84	1,9	0,5
	11	300	1 100	63	14,03	2,09	0,55
	11	300	1 200	63	15,22	2,28	0,6
	11	300	1 400	63	17,59	2,66	0,7
	11	300	1 600	63	19,97	3,04	0,81
	11	300	1 800	63	22,35	3,42	0,9
	11	300	2 000	63	24,72	3,8	1,01
	11	300	2 300	63	28,28	4,37	1,16
	11	300	2 600	63	31,85	4,94	1,31
	11	300	3 000	63	36,6	5,7	1,51
	11	400	400	63	7,43	0,92	0,26
	11	400	500	63	9,03	1,15	0,32
	11	400	600	63	10,63	1,38	0,38
	11	400	700	63	12,23	1,61	0,45
	11	400	800	63	13,83	1,84	0,51
	11	400	900	63	15,43	2,07	0,58
	11	400	1 000	63	17,03	2,3	0,64
	11	400	1 100	63	18,63	2,53	0,71
	11	400	1 200	63	20,23	2,76	0,77
	11	400	1 400	63	23,43	3,22	0,9
	11	400	1 600	63	26,63	3,68	1,03
	11	400	1 800	63	29,83	4,14	1,15
	11	400	2 000	63	33,03	4,6	1,28
	11	400	2 300	63	37,84	5,29	1,48
	11	400	2 600	63	42,64	5,98	1,67
	11	400	3 000	63	49,04	6,9	1,92
	11	500	400	63	9,18	1,08	0,31
	11	500	500	63	11,2	1,35	0,39
	11	500	600	63	13,22	1,62	0,47
	11	500	700	63	15,24	1,89	0,55
	11	500	800	63	17,26	2,16	0,62
	11	500	900	63	19,28	2,43	0,7
	11	500	1 000	63	21,3	2,7	0,78
	11	500	1 100	63	23,32	2,97	0,86
	11	500	1 200	63	25,34	3,24	0,94
11	500	1 400	63	29,38	3,78	1,09	
11	500	1 600	63	33,42	4,32	1,25	
11	500	1 800	63	37,47	4,86	1,41	
11	500	2 000	63	41,51	5,4	1,56	
11	500	2 300	63	47,57	6,21	1,8	
11	500	2 600	63	53,63	7,02	2,03	
11	500	3 000	63	61,71	8,1	2,34	

Модель	Тип	Высота, [мм]	Длина, [мм]	Глубина, [мм]	Масса радиатора, [кг]	Объем воды, [л]	Номинальный тепловой поток, [кВт]
ELSEN LINE VENTILI	11	600	400	63	10,91	1,24	0,37
	11	600	500	63	13,34	1,55	0,46
	11	600	600	63	15,78	1,86	0,55
	11	600	700	63	18,21	2,17	0,64
	11	600	800	63	20,65	2,48	0,73
	11	600	900	63	23,09	2,79	0,83
	11	600	1 000	63	25,52	3,1	0,92
	11	600	1 100	63	27,96	3,41	1,01
	11	600	1 200	63	30,4	3,72	1,1
	11	600	1 400	63	35,27	4,34	1,28
	11	600	1 600	63	40,14	4,96	1,47
	11	600	1 800	63	45,01	5,58	1,65
	11	600	2 000	63	49,89	6,2	1,83
	11	600	2 300	63	57,19	7,13	2,11
	11	600	2 600	63	64,5	8,06	2,38
	11	600	3 000	63	74,25	9,3	2,75
	11	700	400	63	12,45	1,4	0,42
	11	700	500	63	15,12	1,75	0,53
	11	700	600	63	17,89	2,1	0,63
	11	700	700	63	20,65	2,45	0,74
	11	700	800	63	23,44	2,8	0,84
	11	700	900	63	26,21	3,15	0,95
	11	700	1 000	63	28,97	3,5	1,05
	11	700	1 100	63	31,74	3,85	1,16
	11	700	1 200	63	34,51	4,2	1,26
	11	700	1 400	63	40,16	4,9	1,47
	11	700	1 600	63	45,6	5,6	1,69
	11	700	1 800	63	51,14	6,3	1,9
	11	700	2 000	63	56,64	7	2,11
	11	700	2 300	63	64,88	8,05	2,42
	11	700	2 600	63	73,19	9,1	2,74
	11	700	3 000	63	84,24	10,5	3,16
	11	900	400	63	16,01	1,72	0,53
	11	900	500	63	19,68	2,15	0,67
	11	900	600	63	23,34	2,58	0,8
	11	900	700	63	27,01	3,01	0,93
	11	900	800	63	30,68	3,44	1,06
	11	900	900	63	34,34	3,87	1,2
	11	900	1 000	63	38	4,3	1,33
	11	900	1 100	63	41,67	4,73	1,46
	11	900	1 200	63	45,33	5,16	1,59
	11	900	1 400	63	52,66	6,02	1,86
11	900	1 600	63	59,99	6,88	2,13	
11	900	1 800	63	67,32	7,74	2,39	
11	900	2 000	63	74,65	8,6	2,66	
11	900	2 300	63	85,65	9,89	3,06	
11	900	2 600	63	96,64	11,18	3,46	
11	900	3 000	63	111,3	12,9	3,99	
20	300	400	66	6,82	1,48	0,21	

Модель	Тип	Высота, [мм]	Длина, [мм]	Глубина, [мм]	Масса радиатора, [кг]	Объем воды, [л]	Номинальный тепловой поток, [кВт]
ELSEN LINE VENTILI	20	300	500	66	8,36	1,85	0,27
	20	300	600	66	9,91	2,22	0,32
	20	300	700	66	11,45	2,59	0,37
	20	300	800	66	13	2,96	0,42
	20	300	900	66	14,54	3,33	0,48
	20	300	1 000	66	16,09	3,7	0,53
	20	300	1 100	66	17,63	4,07	0,58
	20	300	1 200	66	19,17	4,44	0,64
	20	300	1 400	66	22,26	5,18	0,74
	20	300	1 600	66	25,35	5,92	0,85
	20	300	1 800	66	28,44	6,66	0,95
	20	300	2 000	66	31,53	7,4	1,06
	20	300	2 300	66	36,17	8,51	1,22
	20	300	2 600	66	40,8	9,62	1,38
	20	300	3 000	66	46,98	11,1	1,59
	20	400	400	66	8,87	1,76	0,26
	20	400	500	66	10,92	2,2	0,33
	20	400	600	66	12,97	2,64	0,39
	20	400	700	66	15,02	3,08	0,46
	20	400	800	66	17,07	3,52	0,53
	20	400	900	66	19,13	3,96	0,59
	20	400	1 000	66	21,18	4,4	0,66
	20	400	1 100	66	23,23	4,84	0,72
	20	400	1 200	66	25,28	5,28	0,79
	20	400	1 400	66	29,38	6,16	0,92
	20	400	1 600	66	33,48	7,04	1,05
	20	400	1 800	66	37,58	7,92	1,18
	20	400	2 000	66	41,68	8,8	1,31
	20	400	2 300	66	47,83	10,12	1,51
	20	400	2 600	66	53,98	11,44	1,71
	20	400	3 000	66	62,18	13,2	1,97
	20	500	400	66	10,99	2,04	0,31
	20	500	500	66	13,56	2,55	0,39
	20	500	600	66	16,13	3,06	0,47
	20	500	700	66	18,7	3,57	0,55
	20	500	800	66	21,27	4,08	0,62
	20	500	900	66	23,84	4,59	0,7
	20	500	1 000	66	26,41	5,1	0,78
	20	500	1 100	66	28,98	5,61	0,86
	20	500	1 200	66	31,55	6,12	0,94
	20	500	1 400	66	36,7	7,14	1,09
	20	500	1 600	66	41,84	8,16	1,25
20	500	1 800	66	46,98	9,18	1,4	
20	500	2 000	66	52,12	10,2	1,56	
20	500	2 300	66	59,83	11,73	1,79	
20	500	2 600	66	67,55	13,26	2,03	
20	500	3 000	66	77,83	15,3	2,34	
20	600	400	66	13,06	2,32	0,36	
20	600	500	66	16,15	2,9	0,45	

Модель	Тип	Высота, [мм]	Длина, [мм]	Глубина, [мм]	Масса радиатора, [кг]	Объем воды, [л]	Номинальный тепловой поток, [кВт]
ELSEN LINE VENTILI	20	600	600	66	19,23	3,48	0,54
	20	600	700	66	22,32	4,06	0,63
	20	600	800	66	25,4	4,64	0,72
	20	600	900	66	28,48	5,22	0,81
	20	600	1 000	66	31,57	5,8	0,9
	20	600	1 100	66	34,65	6,38	0,99
	20	600	1 200	66	37,74	6,96	1,08
	20	600	1 400	66	43,91	8,12	1,26
	20	600	1 600	66	50,07	9,28	1,45
	20	600	1 800	66	56,24	10,44	1,63
	20	600	2 000	66	62,41	11,6	1,81
	20	600	2 300	66	71,66	13,34	2,08
	20	600	2 600	66	80,92	15,08	2,35
	20	600	3 000	66	93,25	17,4	2,71
	20	700	400	66	14,96	2,64	0,41
	20	700	500	66	18,38	3,3	0,51
	20	700	600	66	21,89	3,96	0,62
	20	700	700	66	25,41	4,62	0,72
	20	700	800	66	28,93	5,28	0,82
	20	700	900	66	32,45	5,94	0,92
	20	700	1 000	66	35,96	6,6	1,03
	20	700	1 100	66	39,48	7,26	1,13
	20	700	1 200	66	42,99	7,92	1,23
	20	700	1 400	66	50,13	9,24	1,44
	20	700	1 600	66	57,06	10,56	1,64
	20	700	1 800	66	64,09	11,88	1,85
	20	700	2 000	66	71,12	13,2	2,05
	20	700	2 300	66	81,67	15,18	2,36
	20	700	2 600	66	92,22	17,16	2,67
	20	700	3 000	66	106,29	19,8	3,08
	20	900	400	66	19,23	3,32	0,51
	20	900	500	66	23,83	4,15	0,64
	20	900	600	66	28,44	4,98	0,76
	20	900	700	66	33,04	5,81	0,89
	20	900	800	66	37,65	6,64	1,02
	20	900	900	66	42,25	7,47	1,15
	20	900	1 000	66	46,85	8,3	1,27
	20	900	1 100	66	51,46	9,13	1,4
	20	900	1 200	66	56,06	9,96	1,53
	20	900	1 400	66	65,27	11,62	1,78
	20	900	1 600	66	74,48	13,28	2,04
	20	900	1 800	66	83,69	14,94	2,29
20	900	2 000	66	92,89	16,6	2,55	
20	900	2 300	66	106,71	19,09	2,93	
20	900	2 600	66	120,52	21,58	3,31	
20	900	3 000	66	138,93	24,9	3,82	
21	300	400	66	7,36	1,48	0,28	
21	300	500	66	9,05	1,85	0,34	
21	300	600	66	10,74	2,22	0,41	

Модель	Тип	Высота, [мм]	Длина, [мм]	Глубина, [мм]	Масса радиатора, [кг]	Объем воды, [л]	Номинальный тепловой поток, [кВт]
ELSEN LINE VENTILI	21	300	700	66	12,43	2,59	0,48
	21	300	800	66	14,12	2,96	0,55
	21	300	900	66	15,82	3,33	0,62
	21	300	1 000	66	17,51	3,7	0,69
	21	300	1 100	66	19,2	4,07	0,76
	21	300	1 200	66	20,89	4,44	0,82
	21	300	1 400	66	24,27	5,18	0,96
	21	300	1 600	66	27,66	5,92	1,1
	21	300	1 800	66	31,04	6,66	1,24
	21	300	2 000	66	34,42	7,4	1,37
	21	300	2 300	66	39,5	8,51	1,58
	21	300	2 600	66	44,57	9,62	1,79
	21	300	3 000	66	51,34	11,1	2,06
	21	400	400	66	9,69	1,76	0,34
	21	400	500	66	11,97	2,2	0,42
	21	400	600	66	14,24	2,64	0,51
	21	400	700	66	16,51	3,08	0,59
	21	400	800	66	18,79	3,52	0,67
	21	400	900	66	21,06	3,96	0,76
	21	400	1 000	66	23,34	4,4	0,84
	21	400	1 100	66	25,61	4,84	0,93
	21	400	1 200	66	27,88	5,28	1,01
	21	400	1 400	66	32,43	6,16	1,18
	21	400	1 600	66	36,98	7,04	1,35
	21	400	1 800	66	41,53	7,92	1,52
	21	400	2 000	66	46,07	8,8	1,69
	21	400	2 300	66	52,9	10,12	1,94
	21	400	2 600	66	59,72	11,44	2,2
	21	400	3 000	66	68,81	13,2	2,53
	21	500	400	66	11,86	2,04	0,4
	21	500	500	66	14,53	2,55	0,5
	21	500	600	66	17,39	3,06	0,6
	21	500	700	66	20,25	3,57	0,7
	21	500	800	66	23,11	4,08	0,8
	21	500	900	66	25,97	4,59	0,9
	21	500	1 000	66	28,83	5,1	1
	21	500	1 100	66	31,5	5,61	1,1
	21	500	1 200	66	34,36	6,12	1,2
	21	500	1 400	66	40,09	7,14	1,4
	21	500	1 600	66	45,62	8,16	1,6
	21	500	1 800	66	51,34	9,18	1,8
	21	500	2 000	66	57,07	10,2	2
21	500	2 300	66	65,65	11,73	2,3	
21	500	2 600	66	74,24	13,26	2,6	
21	500	3 000	66	85,68	15,3	3	
21	600	400	66	14,29	2,32	0,46	
21	600	500	66	17,51	2,9	0,58	
21	600	600	66	21	3,48	0,69	
21	600	700	66	24,5	4,06	0,81	

Модель	Тип	Высота, [мм]	Длина, [мм]	Глубина, [мм]	Масса радиатора, [кг]	Объем воды, [л]	Номинальный тепловой поток, [кВт]
ELSEN LINE VENTILI	21	600	800	66	27,99	4,64	0,92
	21	600	900	66	31,48	5,22	1,04
	21	600	1 000	66	34,98	5,8	1,15
	21	600	1 100	66	38,2	6,38	1,27
	21	600	1 200	66	41,69	6,96	1,38
	21	600	1 400	66	48,68	8,12	1,62
	21	600	1 600	66	55,39	9,28	1,85
	21	600	1 800	66	62,38	10,44	2,08
	21	600	2 000	66	69,37	11,6	2,31
	21	600	2 300	66	79,85	13,34	2,65
	21	600	2 600	66	90,32	15,08	3
	21	600	3 000	66	104,3	17,4	3,46
	21	700	400	66	16,39	2,64	0,52
	21	700	500	66	19,96	3,3	0,66
	21	700	600	66	23,95	3,96	0,79
	21	700	700	66	27,93	4,62	0,92
	21	700	800	66	31,94	5,28	1,05
	21	700	900	66	35,92	5,94	1,18
	21	700	1 000	66	39,91	6,6	1,31
	21	700	1 100	66	43,58	7,26	1,44
	21	700	1 200	66	47,57	7,92	1,57
	21	700	1 400	66	55,66	9,24	1,84
	21	700	1 600	66	63,22	10,56	2,1
	21	700	1 800	66	71,2	11,88	2,36
	21	700	2 000	66	79,17	13,2	2,62
	21	700	2 300	66	91,15	15,18	3,01
	21	700	2 600	66	103,12	17,16	3,41
	21	700	3 000	66	119,08	19,8	3,93
	21	900	400	66	21,14	3,32	0,65
	21	900	500	66	25,96	4,15	0,82
	21	900	600	66	31,2	4,98	0,98
	21	900	700	66	36,44	5,81	1,14
	21	900	800	66	41,68	6,64	1,31
	21	900	900	66	46,92	7,47	1,47
	21	900	1 000	66	52,17	8,3	1,63
	21	900	1 100	66	56,98	9,13	1,8
	21	900	1 200	66	62,22	9,96	1,96
	21	900	1 400	66	72,7	11,62	2,29
	21	900	1 600	66	82,76	13,28	2,61
	21	900	1 800	66	93,25	14,94	2,94
	21	900	2 000	66	103,73	16,6	3,27
	21	900	2 300	66	119,45	19,09	3,76
	21	900	2 600	66	135,18	21,58	4,25
	21	900	3 000	66	156,14	24,9	4,9
	22	200	800	100	11,72	2,48	0,5
22	200	900	100	13,11	2,79	0,56	
22	200	1 000	100	14,46	3,1	0,63	
22	200	1 100	100	15,86	3,41	0,69	
22	200	1 200	100	17,25	3,72	0,75	

Модель	Тип	Высота, [мм]	Длина, [мм]	Глубина, [мм]	Масса радиатора, [кг]	Объем воды, [л]	Номинальный тепловой поток, [кВт]
ELSEN LINE VENTILI	22	200	1 400	100	20,02	4,34	0,88
	22	200	1 600	100	22,81	4,96	1
	22	200	1 800	100	25,59	5,58	1,13
	22	200	2 000	100	28,37	6,2	1,25
	22	200	2 300	100	32,54	7,13	1,44
	22	200	2 600	100	36,71	8,06	1,63
	22	200	3 000	100	42,27	9,3	1,88
	22	300	400	100	8,14	1,48	0,35
	22	300	500	100	9,98	1,85	0,44
	22	300	600	100	11,82	2,22	0,52
	22	300	700	100	13,66	2,59	0,61
	22	300	800	100	15,5	2,96	0,7
	22	300	900	100	17,34	3,33	0,79
	22	300	1 000	100	19,17	3,7	0,88
	22	300	1 100	100	21,01	4,07	0,96
	22	300	1 200	100	22,85	4,44	1,05
	22	300	1 400	100	26,53	5,18	1,23
	22	300	1 600	100	30,21	5,92	1,4
	22	300	1 800	100	33,88	6,66	1,58
	22	300	2 000	100	37,56	7,4	1,75
	22	300	2 300	100	43,08	8,51	2,01
	22	300	2 600	100	48,59	9,62	2,28
	22	300	3 000	100	55,95	11,1	2,63
	22	400	400	100	10,75	1,76	0,44
	22	400	500	100	13,25	2,2	0,55
	22	400	600	100	15,75	2,64	0,65
	22	400	700	100	18,25	3,08	0,76
	22	400	800	100	20,74	3,52	0,87
	22	400	900	100	23,24	3,96	0,98
	22	400	1 000	100	25,74	4,4	1,09
	22	400	1 100	100	28,24	4,84	1,2
	22	400	1 200	100	30,73	5,28	1,31
	22	400	1 400	100	35,73	6,16	1,53
	22	400	1 600	100	40,73	7,04	1,75
	22	400	1 800	100	45,72	7,92	1,96
	22	400	2 000	100	50,71	8,8	2,18
	22	400	2 300	100	58,21	10,12	2,51
	22	400	2 600	100	65,7	11,44	2,84
	22	400	3 000	100	75,69	13,2	3,27
	22	500	400	100	12,97	2,04	0,52
	22	500	500	100	15,74	2,55	0,65
	22	500	600	100	18,89	3,06	0,78
22	500	700	100	22,05	3,57	0,91	
22	500	800	100	25,2	4,08	1,04	
22	500	900	100	28,35	4,59	1,17	
22	500	1 000	100	31,5	5,1	1,3	
22	500	1 100	100	34,27	5,61	1,43	
22	500	1 200	100	37,42	6,12	1,56	
22	500	1 400	100	43,72	7,14	1,82	

Модель	Тип	Высота, [мм]	Длина, [мм]	Глубина, [мм]	Масса радиатора, [кг]	Объем воды, [л]	Номинальный тепловой поток, [кВт]
ELSEN LINE VENTILI	22	500	1 600	100	49,64	8,16	2,08
	22	500	1 800	100	55,95	9,18	2,34
	22	500	2 000	100	62,25	10,2	2,6
	22	500	2 300	100	71,71	11,73	2,99
	22	500	2 600	100	81,17	13,26	3,38
	22	500	3 000	100	93,78	15,3	3,89
	22	600	400	100	15,68	2,32	0,6
	22	600	500	100	19,02	2,9	0,75
	22	600	600	100	22,9	3,48	0,9
	22	600	700	100	26,78	4,06	1,05
	22	600	800	100	30,66	4,64	1,2
	22	600	900	100	34,54	5,22	1,36
	22	600	1 000	100	38,43	5,8	1,51
	22	600	1 100	100	41,76	6,38	1,66
	22	600	1 200	100	45,65	6,96	1,81
	22	600	1 400	100	53,41	8,12	2,11
	22	600	1 600	100	60,63	9,28	2,41
	22	600	1 800	100	68,4	10,44	2,71
	22	600	2 000	100	76,16	11,6	3,01
	22	600	2 300	100	87,81	13,34	3,46
	22	600	2 600	100	99,46	15,08	3,92
	22	600	3 000	100	114,99	17,4	4,52
	22	700	400	100	18,05	2,64	0,67
	22	700	500	100	21,78	3,3	0,84
	22	700	600	100	26,24	3,96	1,01
	22	700	700	100	30,71	4,62	1,18
	22	700	800	100	35,18	5,28	1,35
	22	700	900	100	39,64	5,94	1,52
	22	700	1 000	100	44,11	6,6	1,69
	22	700	1 100	100	47,94	7,26	1,86
	22	700	1 200	100	52,4	7,92	2,02
	22	700	1 400	100	61,43	9,24	2,36
	22	700	1 600	100	69,63	10,56	2,7
	22	700	1 800	100	78,55	11,88	3,04
	22	700	2 000	100	87,48	13,2	3,37
	22	700	2 300	100	100,87	15,18	3,88
	22	700	2 600	100	114,26	17,16	4,39
	22	700	3 000	100	132,12	19,8	5,06
	22	900	400	100	23,3	3,36	0,82
	22	900	500	100	28,33	4,2	1,03
	22	900	600	100	34,21	5,04	1,23
	22	900	700	100	40,08	5,88	1,44
22	900	800	100	45,96	6,72	1,64	
22	900	900	100	51,84	7,56	1,85	
22	900	1 000	100	57,72	8,4	2,05	
22	900	1 100	100	62,75	9,24	2,26	
22	900	1 200	100	68,63	10,08	2,47	
22	900	1 400	100	80,39	11,76	2,88	
22	900	1 600	100	91,29	13,44	3,29	

Модель	Тип	Высота, [мм]	Длина, [мм]	Глубина, [мм]	Масса радиатора, [кг]	Объем воды, [л]	Номинальный тепловой поток, [кВт]
ELSEN LINE VENTILI	22	900	1 800	100	103,05	15,12	3,7
	22	900	2 000	100	114,81	16,8	4,11
	22	900	2 300	100	132,44	19,32	4,72
	22	900	2 600	100	150,08	21,84	5,34
	22	900	3 000	100	173,6	25,2	6,16
	33	200	800	155	16,68	3,68	0,73
	33	200	900	155	18,69	4,14	0,83
	33	200	1 000	155	20,64	4,6	0,92
	33	200	1 100	155	22,65	5,06	1,01
	33	200	1 200	155	24,66	5,52	1,1
	33	200	1 400	155	28,67	6,44	1,29
	33	200	1 600	155	32,69	7,36	1,47
	33	200	1 800	155	36,7	8,28	1,65
	33	200	2 000	155	40,71	9,2	1,84
	33	200	2 300	155	46,74	10,58	2,11
	33	200	2 600	155	52,76	11,96	2,39
	33	200	3 000	155	60,78	13,8	2,75
	33	300	400	155	11,62	2,12	0,49
	33	300	500	155	14,27	2,65	0,62
	33	300	600	155	16,92	3,18	0,74
	33	300	700	155	19,57	3,71	0,87
	33	300	800	155	22,22	4,24	0,99
	33	300	900	155	24,87	4,77	1,11
	33	300	1 000	155	27,52	5,3	1,24
	33	300	1 100	155	30,17	5,83	1,36
	33	300	1 200	155	32,82	6,36	1,48
	33	300	1 400	155	38,12	7,42	1,73
	33	300	1 600	155	43,42	8,48	1,98
	33	300	1 800	155	48,72	9,54	2,23
	33	300	2 000	155	54,02	10,6	2,47
	33	300	2 300	155	61,97	12,19	2,85
	33	300	2 600	155	69,92	13,78	3,22
	33	300	3 000	155	80,52	15,9	3,71
	33	400	400	155	15,36	2,56	0,62
	33	400	500	155	18,95	3,2	0,77
	33	400	600	155	22,55	3,84	0,93
	33	400	700	155	26,14	4,48	1,08
	33	400	800	155	29,74	5,12	1,23
	33	400	900	155	33,33	5,76	1,39
	33	400	1 000	155	36,93	6,4	1,54
33	400	1 100	155	40,52	7,04	1,7	
33	400	1 200	155	44,12	7,68	1,85	
33	400	1 400	155	51,31	8,96	2,16	
33	400	1 600	155	58,5	10,24	2,47	
33	400	1 800	155	65,69	11,52	2,78	
33	400	2 000	155	72,88	12,8	3,09	
33	400	2 300	155	83,66	14,72	3,55	
33	400	2 600	155	94,45	16,64	4,01	
33	400	3 000	155	108,83	19,2	4,63	

Модель	Тип	Высота, [мм]	Длина, [мм]	Глубина, [мм]	Масса радиатора, [кг]	Объем воды, [л]	Номинальный тепловой поток, [кВт]
ELSEN LINE VENTILI	33	500	400	155	18,5	3,04	0,73
	33	500	500	155	22,45	3,8	0,91
	33	500	600	155	26,99	4,56	1,1
	33	500	700	155	31,52	5,32	1,28
	33	500	800	155	36,06	6,08	1,47
	33	500	900	155	40,59	6,84	1,65
	33	500	1 000	155	45,13	7,6	1,83
	33	500	1 100	155	49,08	8,36	2,01
	33	500	1 200	155	53,62	9,12	2,2
	33	500	1 400	155	62,69	10,64	2,56
	33	500	1 600	155	71,18	12,16	2,93
	33	500	1 800	155	80,25	13,68	3,3
	33	500	2 000	155	89,32	15,2	3,66
	33	500	2 300	155	102,92	17,48	4,21
	33	500	2 600	155	116,53	19,76	4,76
	33	500	3 000	155	134,67	22,8	5,49
	33	600	400	155	22,41	3,48	0,84
	33	600	500	155	27,19	4,35	1,05
	33	600	600	155	32,79	5,22	1,26
	33	600	700	155	38,39	6,09	1,47
	33	600	800	155	43,98	6,96	1,68
	33	600	900	155	49,58	7,83	1,89
	33	600	1 000	155	55,18	8,7	2,1
	33	600	1 100	155	59,96	9,57	2,31
	33	600	1 200	155	65,55	10,44	2,52
	33	600	1 400	155	76,75	12,18	2,95
	33	600	1 600	155	87,12	13,92	3,37
	33	600	1 800	155	98,32	15,66	3,79
	33	600	2 000	155	109,51	17,4	4,21
	33	600	2 300	155	126,3	20,01	4,84
	33	600	2 600	155	143,09	22,62	5,47
	33	600	3 000	155	165,48	26,1	6,31
	33	700	400	155	25,76	4	0,95
	33	700	500	155	31,15	5	1,18
	33	700	600	155	37,58	6	1,42
	33	700	700	155	44,02	7	1,65
	33	700	800	155	50,47	8	1,89
	33	700	900	155	56,9	9	2,13
	33	700	1 000	155	63,34	10	2,36
	33	700	1 100	155	68,82	11	2,6
	33	700	1 200	155	75,26	12	2,84
	33	700	1 400	155	88,24	14	3,31
33	700	1 600	155	100,07	16	3,78	
33	700	1 800	155	112,94	18	4,25	
33	700	2 000	155	125,81	20	4,73	
33	700	2 300	155	145,13	23	5,43	
33	700	2 600	155	164,44	26	6,14	
33	700	3 000	155	190,19	30	7,09	
33	900	400	155	33,29	5,04	1,14	

Модель	Тип	Высота, [мм]	Длина, [мм]	Глубина, [мм]	Масса радиатора, [кг]	Объем воды, [л]	Номинальный тепловой поток, [кВт]
ELSEN LINE VENTILI	33	900	500	155	40,47	6,3	1,43
	33	900	600	155	48,93	7,56	1,71
	33	900	700	155	57,4	8,82	2
	33	900	800	155	65,86	10,08	2,29
	33	900	900	155	74,32	11,34	2,57
	33	900	1 000	155	82,79	12,6	2,86
	33	900	1 100	155	89,98	13,86	3,14
	33	900	1 200	155	98,44	15,12	3,43
	33	900	1 400	155	115,37	17,64	4
	33	900	1 600	155	131,02	20,16	4,57
	33	900	1 800	155	147,94	22,68	5,14
	33	900	2 000	155	164,87	25,2	5,71

Расчет фактического теплового потока при условиях, отличных от нормальных (нормативных):

$$Q_f = Q_n \cdot (T_f / 70)^{1,3}$$

Q_f – фактический тепловой поток прибора, Вт

Q_n – нормативный тепловой поток, Вт

T_f – фактический температурный напор, °C