

Паспорт

ТЕРМОСТАТИЧЕСКИЕ УСТРОЙСТВА

ТЕРМОСТАТИЧЕСКИЕ СМЕСИТЕЛЬНЫЕ КЛАПАНЫ

БАЗОВЫЕ СЕРИИ VTA320, 520

Термостатические смесительные клапаны ESBE серий VTA320/VTA520 обладают высокой пропускной способностью и хорошей функциональностью, являются универсальными и могут использоваться в различных системах, таких как бытовая система горячего водоснабжения, без циркуляции горячей воды (НВС) или с ней, а также для небольших контуров напольного отопления.

ИСПОЛЬЗОВАНИЕ

Смесительные клапаны серий VTA320/VTA520 — выбор номер один для бытовых систем горячего водоснабжения, требующих функции защиты от ожогов для линейных применений, и там, где используются другие устройства контроля температуры на точках водоразбора.

Данная серия клапанов также применима в бытовых системах горячего водоснабжения, оснащенных НВС (циркуляцией горячей воды).

Серии VTA320/VTA520 подходят для систем напольного отопления в случаях, когда особое внимание уделяется температурному диапазону и мощности потока.

ФУНКЦИЯ

Ассиметричное направление потока. Защита от ожогов*.

ВАРИАНТЫ

Ассортимент продукции включает различные клапаны, поставляемые с комплектами переходников, каждый из которых имеет три фитинга переходника и два обратных клапана, упрощающих установку и обслуживание.

Поставляются с защитной крышкой, защищающей от перенастройки, если не указано другое.

*) Защита от ожогов — данная функция означает автоматическое прекращение подачи горячей воды при прекращении подачи холодной воды.

ТЕПЛОНОСИТЕЛИ

Эти клапаны могут работать со следующими типами теплоносителя.

- Вода / питьевая вода
- Закрытые системы
- Вода с незамерзающими жидкостями (гликоль ≤ 50 % состава)



VTA320
Внутренняя резьба



Наружная резьба



Компрессионный фитинг



VTA520
Наружная резьба



С переходниками,
Наружная резьба



С переходниками,
компрессионный фитинг

КЛАПАНЫ РАЗРАБОТАНЫ ДЛЯ СЛЕДУЮЩИХ ПРИМЕНЕНИЙ

Серия	Температурный диапазон					Применение
	20 - 43°C	30 - 70°C	35 - 60°C	45 - 65°C	50 - 75°C	
VTA320	○	●	●			Питьевое водопотребление, линейное применение
VTA520	○			●	●	
VTA320						Питьевое водопотребление, применение на месте использования
VTA520						
VTA320		○	○			Солнечное отопление
VTA520				○	○	
VTA320						Охлаждение
VTA520						
VTA320	○	○	○			Отопление полов
VTA520	○			○		

● рекомендуется ○ запасная альтернатива

ТЕХНИЧЕСКИЕ ХАРАКТЕРИСТИКИ

Класс давления: _____ PN 10
 Рабочее давление: _____ 1,0 МПа (10 бар)
 Перепад давления: _____ смешивание, макс. 0,3 МПа (3 бар)
 Диаграмма падения давления: _____ см. стр. 127 каталога
 Температура теплоносителя: VTA320, VTA520 _____ max. 95°C
 VTA520 _____ временно макс. 100°C
 Стабильность температуры: VTA320 _____ ±2°C*
 VTA520 _____ ±4°C**
 Подсоединение: _____ Внутренняя резьба, EN 10226-1
 _____ Наружная резьба, ISO 228/1
 _____ Компрессионный фитинг, EN 1254-2

* Значения верны при неизменном давлении поступающей холодной/горячей воды, при минимальном расходе 4 л/мин. Минимальная разница в температуре между поступающей горячей водой и выходящей смешанной водой составляет 10 °C.

** Значения верны при неизменном давлении поступающей холодной/горячей воды, при минимальном расходе 9 л/мин. Минимальная разница в температуре между поступающей горячей водой и выходящей смешанной водой составляет 10 °C.

Материалы

Корпус клапана и другие металлические части, контактирующие с жидкостью:

___ латунь DZR, CW602N, не подвергающаяся селективной коррозии

PED 97/23/EC, статья 3.3

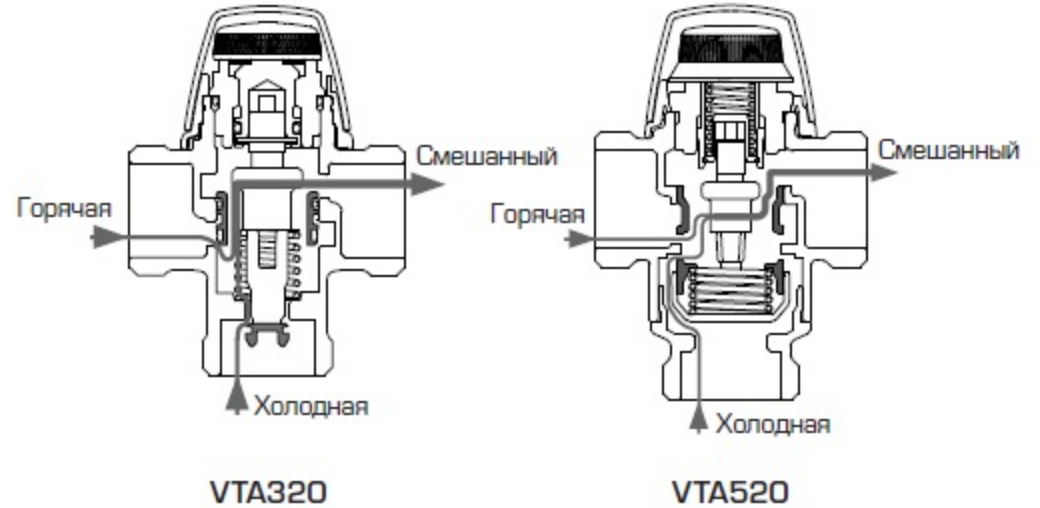
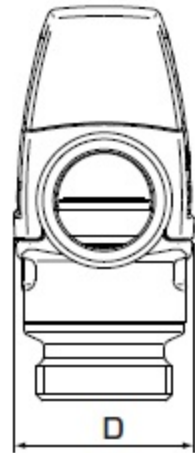
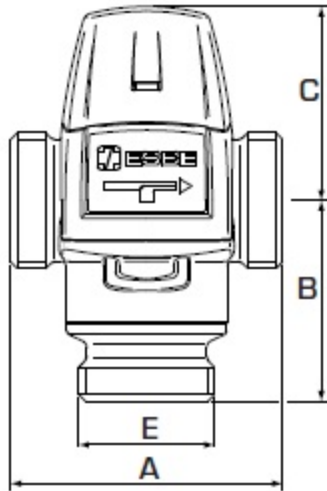
Оборудование под давлением попадает под действие директивы PED 97/23/EC, статья 3.3 (в соответствии с инженерной практикой). В соответствии с директивой оборудование не должно иметь CE-маркировку.

Паспорт

ТЕРМОСТАТИЧЕСКИЕ УСТРОЙСТВА

ТЕРМОСТАТИЧЕСКИЕ СМЕСИТЕЛЬНЫЕ КЛАПАНЫ

БАЗОВЫЕ СЕРИИ VTA320, 520



СЕРИЯ VTA321, ВНУТРЕННЯЯ РЕЗЬБА

Арт. номер	Наименование	Темп. диапазон	Kvs*	Подсоединение E	Размер				Примечание	Масса [кг]
					A	B	C	D		
3110 03 00	VTA321	20 - 43°C	1.5	Rp 1/2"	70	42	52	46		0.45
3110 07 00			1.6	Rp 3/4"						0.48
3110 04 00	VTA321	35 - 60°C	1.5	Rp 1/2"	70	42	52	46		0.45
3110 08 00			1.6	Rp 3/4"						0.48

СЕРИИ VTA322/VTA522, НАРУЖНАЯ РЕЗЬБА

Арт. номер	Наименование	Темп. диапазон	Kvs*	Подсоединение E	Размер				Примечание	Масса [кг]
					A	B	C	D		
3110 28 00	VTA322	20 - 43°C	1.2	G 1/2"	70	42	52	46		0.41
3110 05 00			1.5	G 3/4"						0.45
3110 09 00			1.6	G 1"						0.48
3162 01 00	VTA522		3.2	G 1"	84	62	60	56		0.86
3162 04 00			3.5	G 1 1/4"						0.95
3110 32 00	VTA322	30 - 70°C	1.6	G 1"	70	42	52	46		0.53
3110 29 00	VTA322	35 - 60°C	1.2	G 1/2"	70	42	52	46		0.41
3110 06 00			1.5	G 3/4"						0.45
3110 10 00			1.6	G 1"						0.48
3110 47 00	VTA322	45 - 65°C	1.6	G 1"	70	42	52	46		0.55
3162 02 00	VTA522		3.2	G 1"	84	62	60	56		0.86
3162 05 00			3.5	G 1 1/4"						0.95
3162 03 00	VTA522	50 - 75°C	3.2	G 1"	84	62	60	56		0.86
3162 06 00			3.5	G 1 1/4"						0.95

СЕРИЯ VTA323, КОМПРЕССИОННЫЙ ФИТИНГ

Арт. номер	Наименование	Темп. диапазон	Kvs*	Подсоединение E	Размер				Примечание	Масса [кг]
					A	B	C	D		
3110 26 00	VTA323	20 - 43°C	1.2	CPF 15 mm	86	50	52	46	1)	0.49
3110 01 00			1.5	CPF 22 mm						0.57
3110 27 00	VTA323	35 - 60°C	1.2	CPF 15 mm	86	50	52	46	1)	0.49
3110 39 00			1.5	CPF 18 mm						0.66
3110 02 00			1.5	CPF 22 mm						0.57

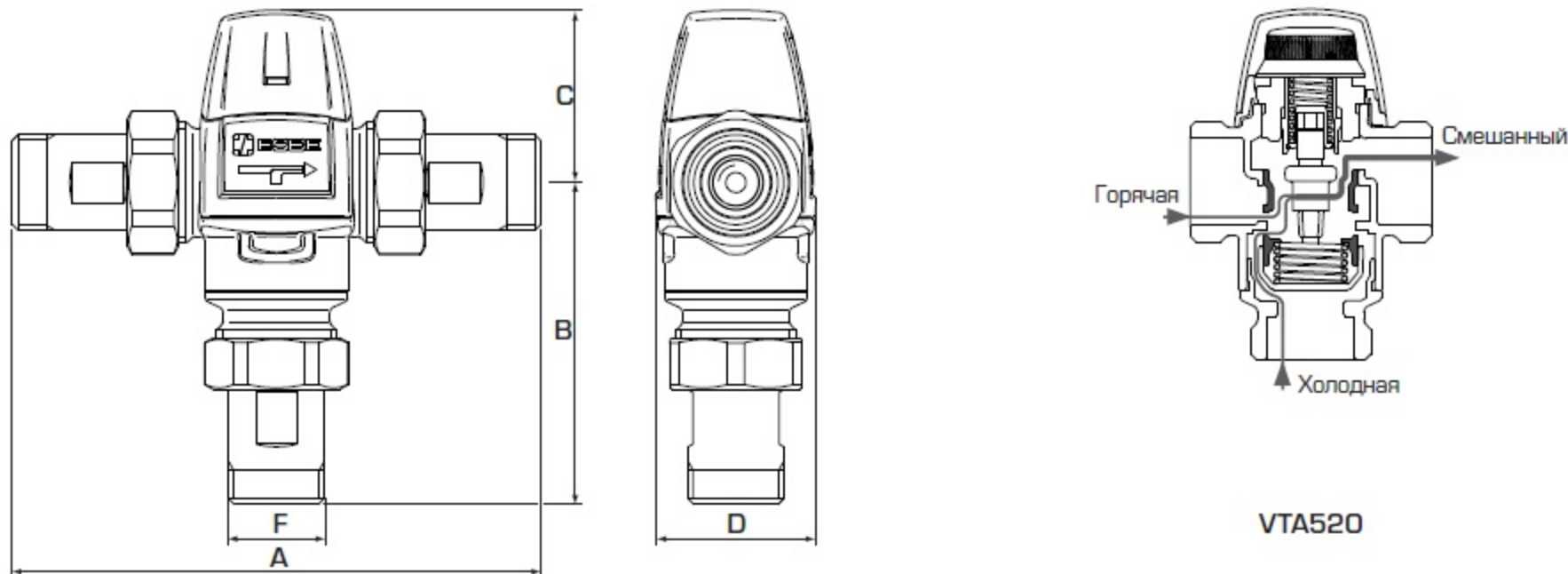
* Значение Kvs в м³/ч при перепаде давления 1 бар. CPF = компрессионный фитинг
Примечание. 1) Обратный клапан для холодной воды включён.

Паспорт

ТЕРМОСТАТИЧЕСКИЕ УСТРОЙСТВА

ТЕРМОСТАТИЧЕСКИЕ СМЕСИТЕЛЬНЫЕ КЛАПАНЫ

БАЗОВЫЕ СЕРИИ VTA320, 520



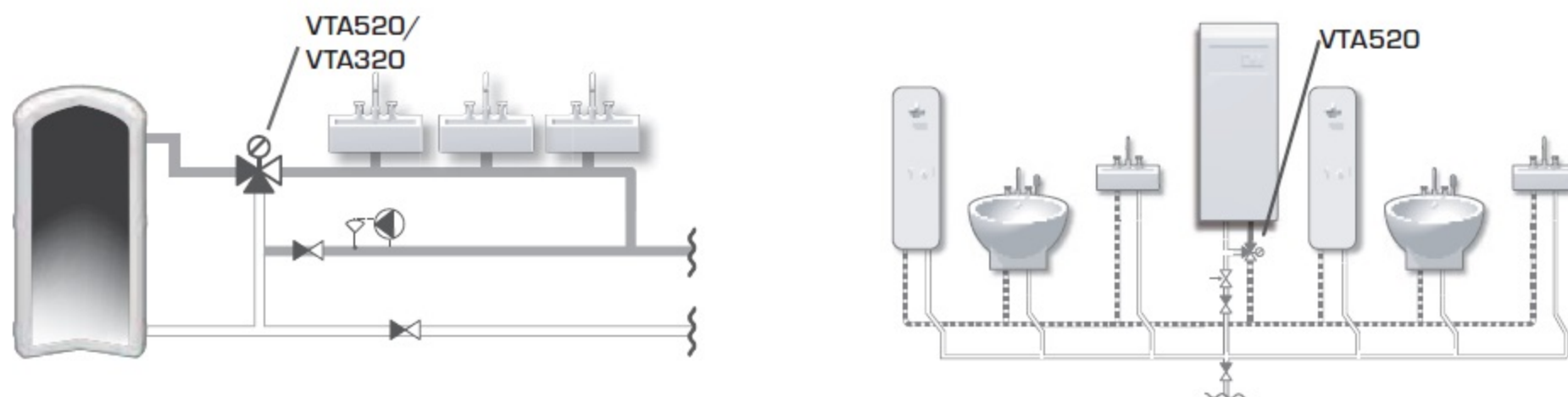
СЕРИИ VTA522/VTA523, С ПЕРЕХОДНИКАМИ

Арт. номер	Наименование	Темп. диапазон	Kvs*	Подсоединение F	А	В	С	Д	Примечание	Масса [кг]
3162 07 00	VTA522	20 - 43°C	3.0	G ¾"	164	102	60	56	2)	1.30
3162 13 00	VTA523			CPF 22mm	180	110				
3162 10 00	VTA522		3.4	G 1"	184	112				
3162 16 00	VTA523			CPF 28mm	204	122				
3162 08 00	VTA522	45 - 65°C	3.0	G ¾"	164	102	60	56	2)	1.30
3162 14 00	VTA523			CPF 22mm	180	110				
3162 11 00	VTA522		3.4	G 1"	184	112				
3162 17 00	VTA523			CPF 28mm	204	122				
3162 09 00	VTA522	50 - 75°C	3.0	G ¾"	164	102	60	56	2)	1.30
3162 15 00	VTA523			CPF 22mm	180	110				
3162 12 00	VTA522		3.4	G 1"	184	112				
3162 18 00	VTA523			CPF 28mm	204	122				

* Значение Kvs в м³/ч при перепаде давления 1 бар. CPF = компрессионный фитинг
Примечание. 2) Два обратных клапана для горячей и холодной воды включены в комплектацию.

ПРИМЕРЫ УСТАНОВКИ

Для более подробной информации и примеров подключения смотрите раздел каталога «Выбор правильной установки/позиции».



Паспорт

ТЕРМОСТАТИЧЕСКИЕ УСТРОЙСТВА

ТЕРМОСТАТИЧЕСКИЕ СМЕСИТЕЛЬНЫЕ КЛАПАНЫ

БАЗОВЫЕ СЕРИИ VTA320, 520

ГАРАНТИЙНЫЕ ОБЯЗАТЕЛЬСТВА.

- Гарантийный срок эксплуатации - 1 год со дня продажи.
- Гарантия распространяется на все дефекты, возникшие по вине завода-изготовителя.
- Гарантия не распространяется на дефекты, возникшие по вине потребителя в результате нарушения правил установки и эксплуатации, а также при наличии механических повреждений.

В случае предъявления претензий к качеству продукции, покупатель должен предъявить следующие документы:

- А. Заявление общего характера с указанием адреса, даты и места приобретения, краткого описания неисправности.
- Б. Накладную и квитанцию, подтверждающую покупку.

ГАРАНТИЙНЫЙ ТАЛОН

Марка привода	Кол-во

Продавец.....

Дата продажи.....

Печать магазина

Сервисный центр:

г. Москва, Новорязанское ш., д. 6 В

тел.: +7 (495) 543-96-15; +7 (495) 543-96-18

Производитель:

«ESBE AB»

Bruksgatan 22

SE-330 21 Reftele, Sweden



NO.1 IN HYDRONIC SYSTEM CONTROL

ПАСПОРТ ESBE 2012/13 КЛАПАНЫ И ПРИВОДЫ
© Авторские права. Сохраняет за собой право на изменения.