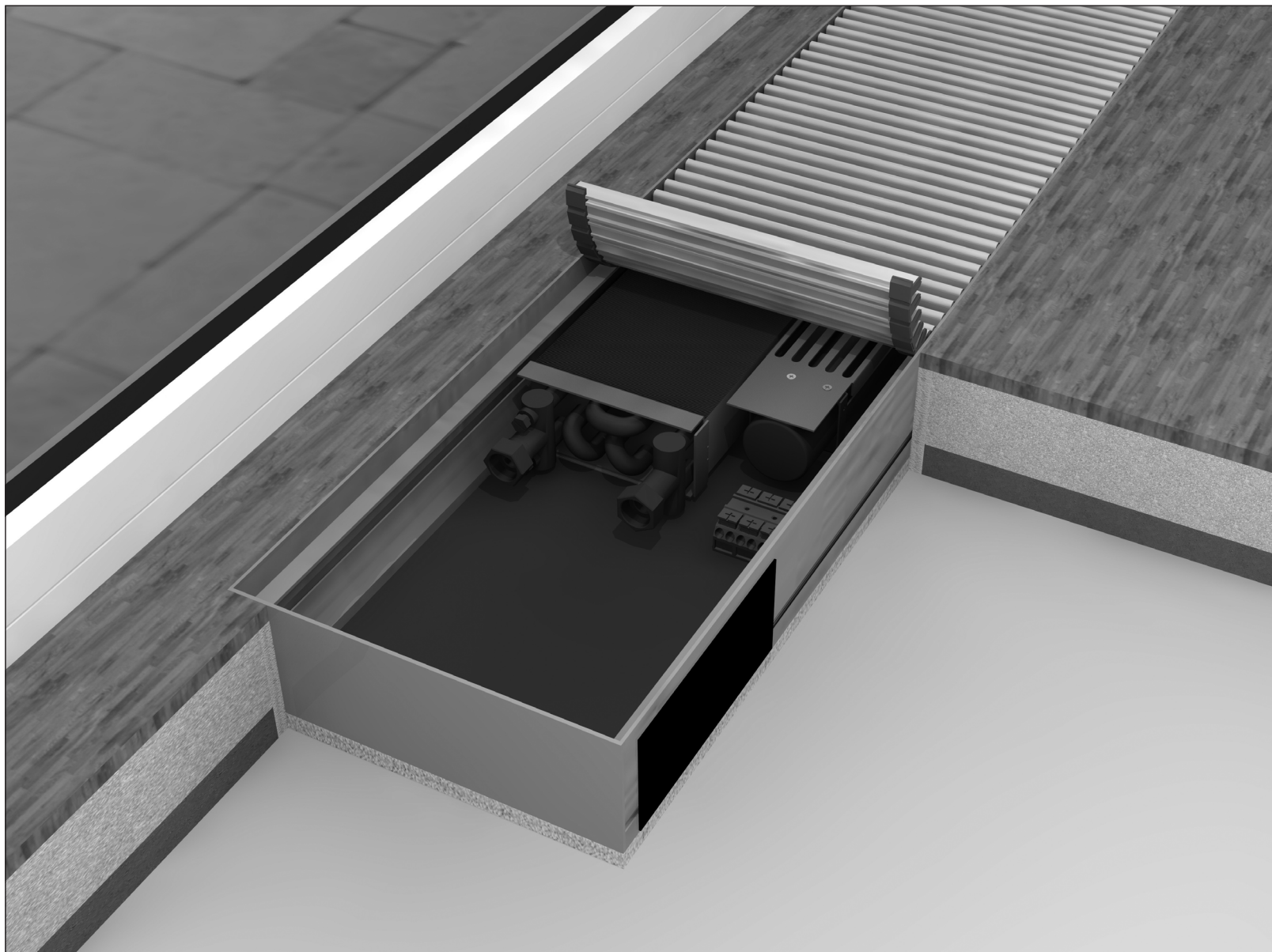


РУКОВОДСТВО ПО МОНТАЖУ



ООО Системные конвекторы  
Россия 141351, Московская обл.  
Сергиево-Посадский р-он,  
д. Жучки, д. 2-Ж  
тел. +7 (496) 543-1088

Веб-сайт: [www.syskon.ru](http://www.syskon.ru)

# Содержание

<b>О руководстве.....</b>	<b>3</b>	Электрика.....	18
Действительность руководства.....	3	Запуск регулятора комн. температуры RDG160T(опц.).....	19
Условные обозначения.....	3	Настройка переключателя ДИП.....	19
Предупреждения.....	3	Настройка конкретных системных рег. параметров.....	19
Хранением передача Руководства.....	3	<b>Управление.....</b>	<b>21</b>
<b>Безопасность.....</b>	<b>4</b>	Изменение температуры в помещении.....	21
Надлежащее применение.....	4	Настройка числа оборотов вентилятора.....	21
Общие указания по безопасности.....	4	Переключение режимов Отопление и Охлаждение.....	21
Специальные знания.....	4	Переключение режима работы.....	21
<b>Объем поставки.....</b>	<b>5</b>	Настройка времени и дня недели.....	22
<b>Обзор продукции.....</b>	<b>5</b>	Настройка программируемых таймеров.....	22
Описание продукции.....	5	Просмотр настроек.....	23
Области применения.....	5	Временный таймер для продления времени присутствия или отсутствия 23	
Технические характеристики.....	6	Перезагрузка заводских настроек таймера.....	23
Системный конвектор.....	6	Блокировка кнопок.....	23
Подключаемые модули (аксессуары).....	6	<b>Техобслуживание.....</b>	<b>24</b>
Совместимость.....	6	Проведение работ по техобслуживанию и чистке.....	24
Типовой шильдик.....	7	Проведение осмотра.....	24
Принцип работы.....	7	Чистка решетки.....	24
<b>Монтаж.....</b>	<b>8</b>	Контроль и чистка воздуховодов.....	24
Подготовка к монтажу.....	8	Чистка теплообменника.....	24
Монтажное положение.....	8	<b>Демонтаж.....</b>	<b>25</b>
Звукоизоляция.....	8	Демонтаж системного конвектора.....	25
Обзор приборов.....	9	Утилизация.....	25
Монтаж траверсы.....	10	<b>Контакты.....</b>	<b>25</b>
Монтаж системного соединителя.....	11	Адрес.....	25
Монтаж подключаемого модуля.....	11	Технический сервис.....	25
Выравнивание системного конвектора.....	12	Авторское право.....	25
Создание гидравлического подключения.....	13	<b>Аксессуары.....</b>	<b>26</b>
Электрическое подключение.....	15	Модули.....	26
Эл. характеристики для расчета попереч. сечения кабеля.....	15	Монтажный материал.....	27
Образцы.....	16	Покрытия.....	27
Монтаж непрозрачного покрытия.....	17	Сервопривод.....	27
Монтаж декоративной рулонной решетки.....	18	Управление системным конвектором.....	27
<b>Ввод в эксплуатацию.....</b>	<b>18</b>	Решетка.....	27
Требования для ввода в эксплуатацию.....	18	<b>Информация по стадии планирования.....</b>	<b>28</b>
Ввод системного конвектора в эксплуатацию.....	18	<b>Справочная информация.....</b>	<b>30</b>
Допустимая рабочая среда.....	18	Табл. 1 Номинальный тепловой поток.....	30
Гидравлика.....	18	Табл. 2 Масса конвекторов QSKM без упаковки.....	31

## О руководстве

### ► Действительность руководства



Данное Руководство действительно для системных конвекторов серии QSKM.


Руководство предназначено:

- для монтажников оборудования сантехники, отопления и кондиционирования воздуха
- для электромонтажников
- для обслуживающего персонала и уборщиков
- для пользователей

Перед началом работы с прибором следует полностью и внимательно прочитать данное Руководство.

### ► Условные обозначения

Символ	Значение
	указывает на опасность электронапряжения
	указывает на опасность травмирования
	указывает на опасность, исходящую от горячих поверхностей

Символ	Значение
	указывает на важную или полезную информацию

В данном руководстве используются дальнейшие условные обозначения:

- ✓ необходимо выполнить требование
- ⊘ что-то недопустимо
- необходимо произвести действие
- 1., 2. требуемое действие или перечисление с точной последовательностью
- перечисление без точной последовательности
- 1, 2 подпись к иллюстрации

### ► Предупреждения

Предупреждения сообщают о потенциальной опасности. Предупреждения обозначены в данном Руководстве соответствующими символами и различными сигнальными словами. Сигнальное слово определяет уровень риска и тяжесть возможного травмирования:

Сигнальное слово	Значение
ОПАСНОСТЬ	указывает на непосредственную серьезную опасность, ведущую к тяжелым травмам или даже к гибели, если не предотвратить опасность
ПРЕДУПРЕЖДЕНИЕ	указывает на возможную опасность, грозящую тяжелыми травмами или гибелью, если не предотвратить опасность
ОСТОРОЖНО	указывает на потенциально опасную ситуацию, грозящую средними или легкими травмами, если не предотвратить опасность
ВНИМАНИЕ	указывает на опасные ситуации, могущие привести к материальному ущербу, если не предотвратить опасность.

Предупредительные указания выделяются в тексте посредством показанной ниже структуры и с помощью горизонтальных линий:



#### **СИГНАЛЬНОЕ СЛОВО**

##### **Вид или источник опасности!**

Последствия несоблюдения

- Меры для избежания опасности.

### ► Хранение и передача Руководства

Всем пользователям и мастерам, участвующим в монтаже, подключении и вводе в эксплуатацию системного конвектора для проведения работ необходима информация из данного Руководства.

- Руководство надлежит хранить таким образом, чтобы в любой момент к нему был доступ для всех.
- После завершения отдельных работ Руководство надлежит передать тем специалистам, которые должны продолжить последующие работы.
- Данное Руководство содержит важные указания по техобслуживанию и уходу за системным конвектором. При передаче систем данное Руководство передается пользователем как инспекционный документ.

## Безопасность

### ► Надлежащее применение

Системный конвектор Möhlenhoff серии QSKM предназначен исключительно:

- для экранирования холодного воздуха вдоль остекленных фасадов
- для отопления в закрытых помещениях как полный обогрев помещения или для покрытия остаточного тепла

Системный конвектор предусмотрен исключительно для горизонтального монтажа в полу. Его возможно установить в полах с мокрой и сухой стяжкой, а также в фальшполах. Нельзя допускать нагревание деталей системного конвектора выше 120 °С! При использовании в стяжках из литого асфальта необходимо защитить системный конвектор специальными мерами от высоких температур!

Системный конвектор можно использовать по назначению только с решеткой, создающей завершение пола. Решетка защищает от возможных травм: например, предотвращает попадание внутрь ног или рук, а также защищает конвектор от случайных повреждений.

Для разводки системы отопления обычно используют защищенные от наружной коррозии стальные или медные трубопроводы. Применяются также трубопроводы из стойких полимеров, например, из полипропиленовых комбинированных труб со стабилизирующей алюминиевой оболочкой или из полиэтиленовых металлополимерных труб. Разводящие теплопроводы должны быть теплоизолированными. Качество теплоносителя (горячей воды) должно соответствовать требованиям, изложенным в п.4.8 «правил технической эксплуатации электрических станций и сетей РФ»

При ненадлежащем использовании конвектор может представлять собой угрозу для пользователя или для третьих лиц. Может быть поврежден как сам конвектор, так и иное имущество. За повреждения, произошедшие в результате неправильного обращения, установки, использования, самовольной модификации или изменений, а также из-за использования неоригинальных запчастей и комплектующих, производитель ответственности не несет.

Любое иное использование, не указанное в описании, является ненадлежащим и потому недопустимо.

### ► Общие указания по безопасности

Системный конвектор QSKM производится в соответствии с современным уровнем технологий и признанными правилами техники безопасности. Тем не менее, существует опасность травмирования или порчи имущества, если не будут соблюдены следующие указания по технике безопасности, а также предупреждения, описанные в данном Руководстве.

- Соблюдать действующие предписания для предотвращения несчастных случаев и по защите окружающей среды.
- Использовать прибор только в технически исправном состоянии.
- Учитывать все указания на системном конвекторе.
- Использовать только допущенные производителем запчасти и аксессуары, чтобы избежать травмирования из-за несоответствующих деталей.
- Использовать конвектор только с решеткой во избежание травмирования. например, для защиты от попадания внутрь ног или рук.
- Соблюдать указанные в данном Руководстве пределы мощности прибора и окружающие условия.
- Данный прибор может обслуживаться детьми с 8 лет, а также людьми с ограниченными физическими, сенсорными или умственными способностями или с отсутствием опыта и знаний, если они находятся под присмотром или были проинструктированы о безопасной эксплуатации и в состоянии понять вытекающие опасности.
- Детям нельзя играть с прибором.
- Дети не могут производить чистку и уход за прибором без присмотра.

### ► Специальные знания

Установка системного конвектора может проводиться только специализированными фирмами, несущими ответственность за правильность установки и ввода в эксплуатацию.

При всех монтажных работах следует принимать во внимание последние версии действующих правил и норм. Электромонтаж производится в соответствии с действующими национальными предписаниями по установке, а также в соответствии с требованиями местных организаций по энергоснабжению.

Данное Руководство подразумевает профессиональные знания, полученные в процессе специального образования как:

- ✓ Монтажник систем сантехники, отопления и кондиционирования воздуха
- ✓ Электромонтажник и/или электротехник

в соответствии с принятыми в Германии официальными определениями профессий, а также сопоставимой квалификации по правам европейского экономического сообщества.

При разработке данного Руководства учитывался уровень соответствующих знаний специалистов из указанных профессиональных сфер. По этой причине базовая информация отдельно не описывается.

## Комплект поставки

Комплект поставки зависит от заказа.

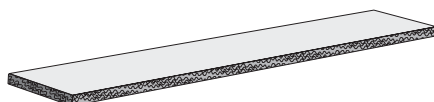
➤ Комплект поставки проверяется по накладной.

К комплекту поставки системного конвектора относятся следующие детали:

1 x системный конвектор



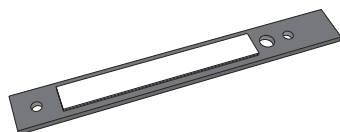
1 x монтажное покрытие



2 x шайбы под головку винта



2 x траверсы при длине системного конвектора 750 - 1250 мм  
3 x траверсы при длине системного конвектора 1500 - 2250 мм  
4 x траверсы при длине системного конвектора 2500 - 3000 мм



1 x Руководство по монтажу (паспорт, гарантийный талон)

## Обзор продукции

### ► Описание продукции

Системные конвекторы Möhlenhoff – высококачественные внутривольные приборы, изготовленные в соответствии с новейшим уровнем техники.

Системный конвектор строительной серии QSKM поставляется с помощью высококачественных тангенциальных вентиляторов и оптимизированных теплообменников нагретый циркуляционный воздух, что создает приятный климат в помещении. Высокий уровень эффективности практически бесшумных тангенциальных вентиляторов обеспечивает быстрое и эффективное нагревание воздуха в помещении.

Как и все системные конвекторы Möhlenhoff системный конвектор QSKM возможно монтировать как в бесшовных, так и в фальшполах (двойных полах).

Идеальное завершение поверхности придает системному конвектору технически зрелая и элегантная декоративная решетка.

### ► Области применения

Системные конвекторы встраиваются преимущественно в бесшовных или фальшполах перед окнами или остекленными фасадами в современной прозрачной архитектуре. В зависимости от конструкции системные конвекторы служат для экранирования холодного воздуха у окон или остекленных фасадов или для полноценного отопления:

- в жилых помещениях
- в зимних садах
- в ресторанах
- в фойе, холлах
- в служебных помещениях
- в выставочных залах
- в витринах
- в офисных и административных зданиях

Использование недопустимо:

- ⊗ в областях с пыльным или агрессивным воздухом
- ⊗ вне помещений
- ⊗ во влажных помещениях

► **Технические характеристики**

**Системный конвектор**

Тип	QSKM 145-66	QSKM 195-66
Рабочее напряжение	24 В DC ±10 %	
Потребляемая мощность	от 2,1 до 11,8 Вт (в зависимости от длины)	
Ширина	145 мм	195 мм
Высота	66	
Длина	750 – 3000 мм (с шагом 250 мм)	
Регулируемая высота		
с юст. блоком 8.50	79 - 110 мм	
с юст. блоком 8.80	95 - 140 мм	
с юст. блоком 8.100	115 - 160 мм	
с юст. блоком 8.140	155 - 190 мм	
Диапазон раб. температур	от 0 до 45 °С	
Влажность воздуха	макс. 80 %, не конденсируется	
Подкл. горячей воды	3/8" внутр.резьба с воздухоотводом	
Допустимая раб.среда	Вода по VDI 2035 или смесь вода/гликоль (макс. 30% гликоль)	
Температура раб.среды	90 °С	
Рабочее давление	1000 кПа (10 бар); опц. макс. 1600 кПа (16 бар)	
Класс защиты	III	
Теплопроизводительность	см. в табл. 1 Номинальный тепловой поток, стр. 30	

**Подключаемые модули (аксессуары)**

Тип	VTM 145-66	VTM 195-66	VTMN 145-66	VTMN 195-66
Ширина	145	195	145	195
Высота	66			
Длина	250 мм	250 мм	300 мм	250 мм
Класс защиты	230 В: I 24 В: III	230 В: I 24 В: III	I	I
Блок питания	-	-	включен в комплект (24 В DC)	

► **Совместимость**

Поставщик оборудования заявляет с полной ответственностью, что продукты QSKM 145-66 и QSKM 195-66 отвечают все соответствующим требованиям следующих директив:

- директива 2004/108/EG EMV
- директива по низковольтному оборудованию 2006/95/EG
- директива 2011/65/EU RoHS

Для аттестации использовались следующие нормы:

- DIN EN 60335-1:2012-10
- DIN EN 60335-2-80:2003+A1:2004+A2:2009
- DIN EN 50419:2006
- Гост 31311-2005 «Приборы отопительные»

Теплопроизводительность испытана по DIN EN 16430.

► **Знаки соответствия нормам ЕС**



► **Знаки соответствия нормам РФ**

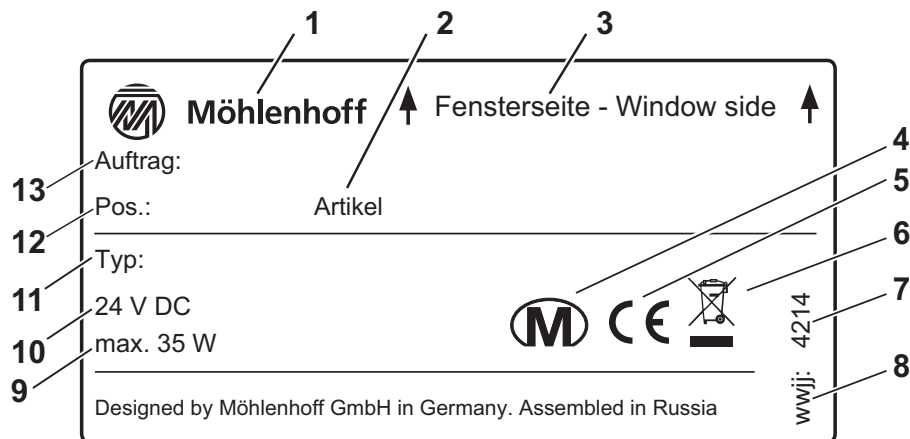


► **Типовой шильдик**

Типовой шильдик находится в клеммной коробке системного конвектора. Если монтаж производится по монт.схеме, параметр Позиция (Pos.!) показывает монтажное положение системного конвектора в соответствии со схемой.

При вопросах о системном конвекторе требуются следующие данные:

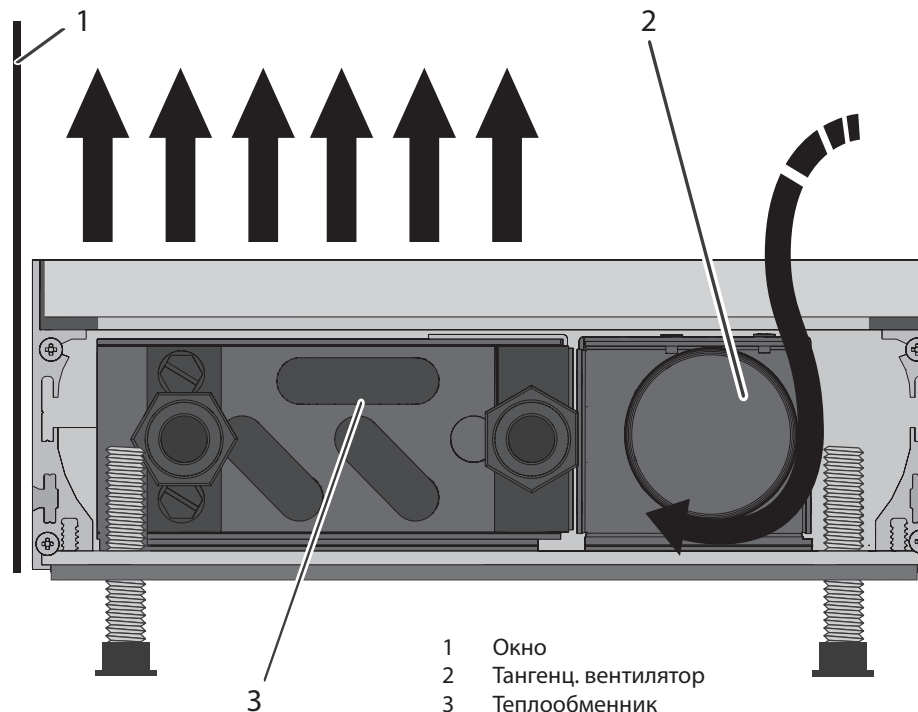
- Номер заказа (Заказ)
- Номер позиции (Поз.)



- |   |                                   |    |                             |
|---|-----------------------------------|----|-----------------------------|
| 1 | Производитель                     | 8  | Формат даты изготовления    |
| 2 | Номер артикула                    | 9  | Макс. потребляемая мощность |
| 3 | Указание на направление установки | 10 | Рабочее напряжение          |
| 4 | Маркировка предприятия            | 11 | Наименование типа           |
| 5 | Маркировка CE, РФ                 | 12 | Позиция                     |
| 6 | Маркировка WEEE                   | 13 | Номер заказа                |
| 7 | Дата изготовления                 |    |                             |

► **Принцип работы**

На нижеследующей иллюстрации показан принцип работы системного конвектора в режиме Отопление.



Принцип работы на примере QSKM 195-66

Системный конвектор работает по принципу принудительной конвекции:

1. Охлажденный воздух всасывается через тангенциальный вентилятор.
2. Воздух нагревается посредством теплообменника.
3. Поднимающийся нагретый воздух образует вдоль остекленного фасада тепловую завесу (экранирование холодного воздуха) и нагревает помещение.

## Монтаж

### ► Подготовка к монтажу

Благодаря аккуратному обращению и упаковке системный конвектор защищен от внешних повреждений и нагрузок во время транспортировки.

1. Удалить упаковку, избегая повреждений системного конвектора.
2. Извлечь монтажное покрытие из лотка конвектора. Монтажное покрытие требуется на протяжении всех фаз строительства для защиты системного конвектора от повреждений. Только по окончании строительных работ можно удалить монтажное покрытие и проложить декоративную решетку.
3. Наличие всех комплектующих следует проверять по накладной. В зависимости от количества комплектующих (в соответствии с накладной) находятся в упаковке конвектора или в отдельной упаковке.
4. Положить монтажное покрытие на лоток системного конвектора.

### ► Монтажное положение

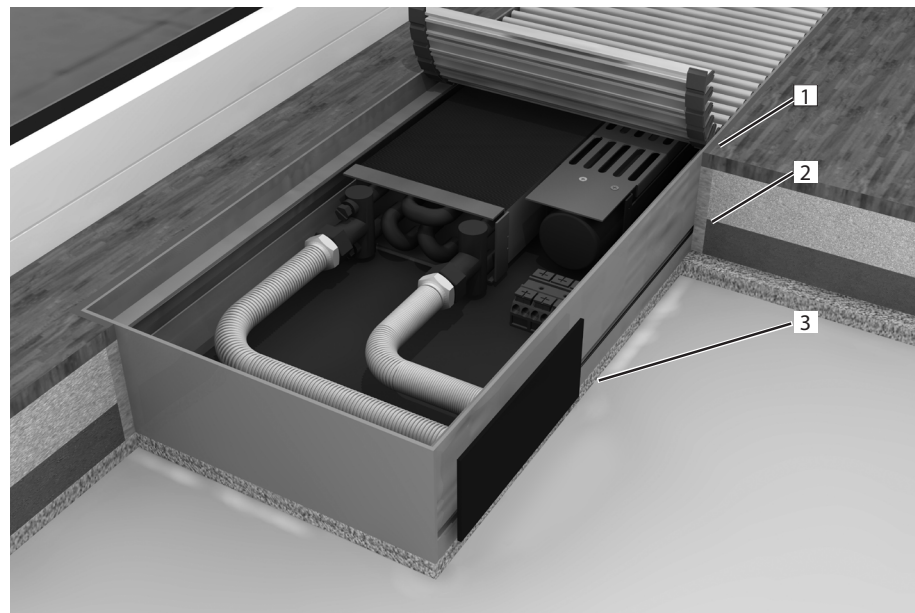
Системный конвектор возможно встроить только горизонтально в полах с мокрой или сухой стяжкой или в фальшполах. Для достижения комфортного климата в помещении посредством экранирования холодного воздуха конвектор монтируется так, чтобы выдув воздуха происходил в сторону окна. Таким образом, теплообменник находится со стороны окна.

При монтаже системного конвектора возможно произвести подключения в направлении окна следующим образом:

- гидравлическое: слева, со стороны помещения или внизу
- электрическое: слева, со стороны помещения или внизу

### ► Звукоизоляция

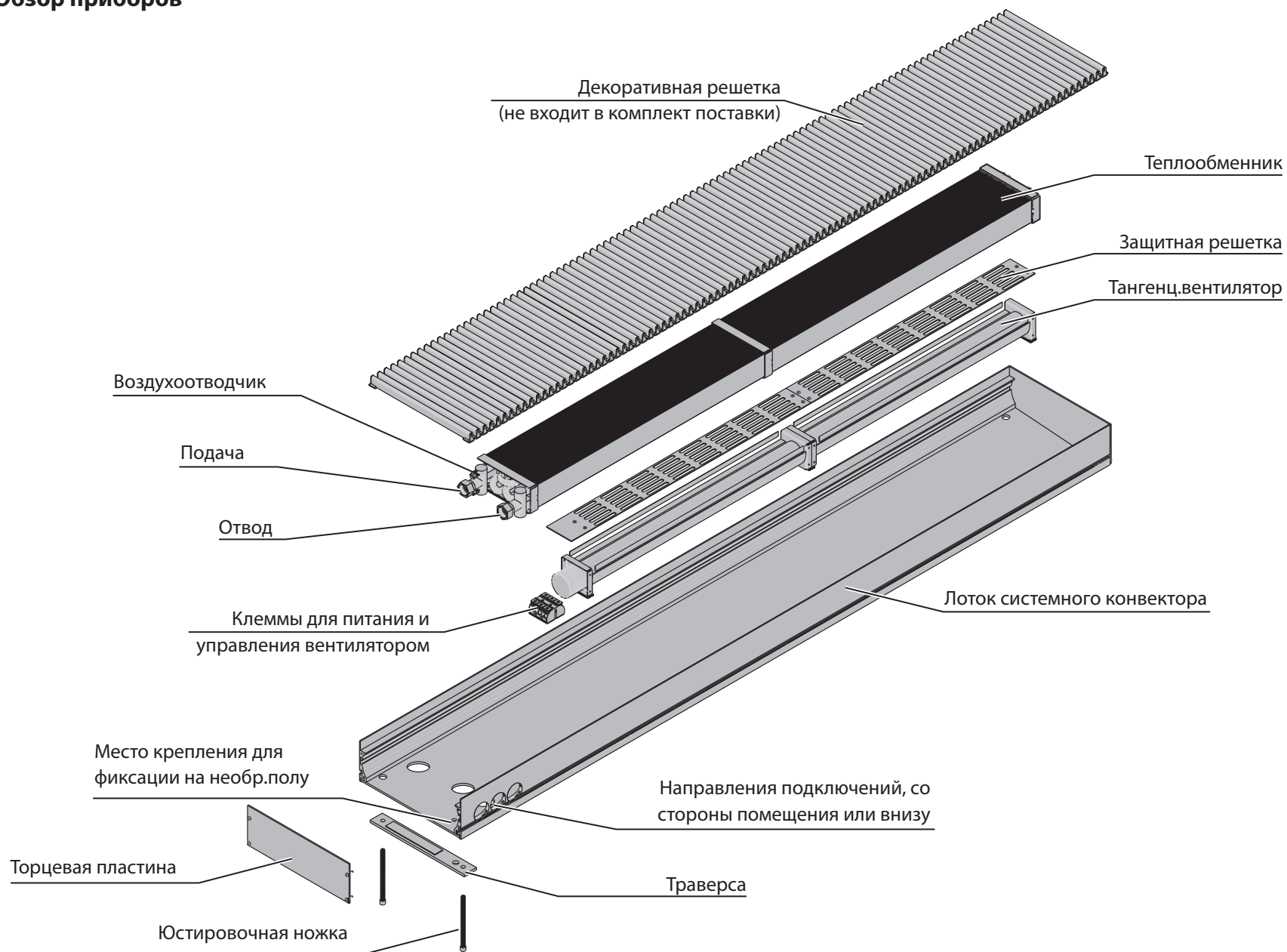
При монтаже в полах с мокрой или сухой стяжкой для звукоизоляции следует предусмотреть показанные ниже меры. При монтаже в фальшполах изоляция от ударного шума (N 3) между системным конвектором и полом отсутствует.



- 1 Прочноэластичное уплотнение
- 2 Краевое звукопоглощение благодаря звукоизолирующим прокладкам вдоль краев
- 3 Изоляция от ударного шума (только в полах с мокрой или сухой стяжкой)



► Обзор приборов



► **Монтаж траверсы**

**ВНИМАНИЕ**

**Повреждения из-за всплытия!**

При монтаже в мокрой стяжке системный конвектор всплывает.

- Перед монтажом в мокрой стяжке закрепить системный конвектор на предусмотренных местах крепления на необработанном полу.

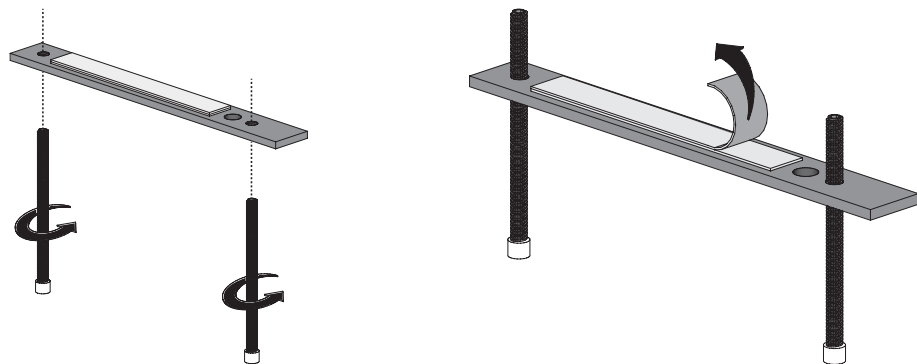
**ВНИМАНИЕ**

**Повреждения из-за стяжки из литого асфальта!**

При температурах выше 120 °С повреждаются компоненты системного конвектора.

- Ни одна деталь конвектора не должна нагреваться выше 120 °С!
- При использовании стяжки из литого асфальта защитить конвектор соответствующими мерами от высоких температур.

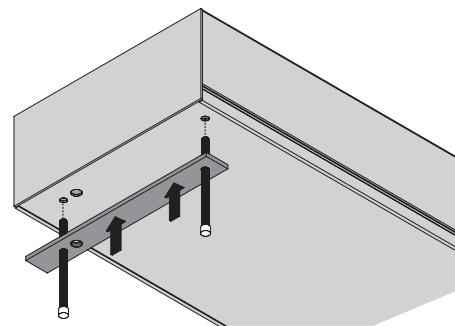
На нижней стороне конвектора для монтажа устанавливается траверса. Благодаря чему возникающие нагрузки распределяются по всему конвектору.



Смонтировать юстировочные ножки

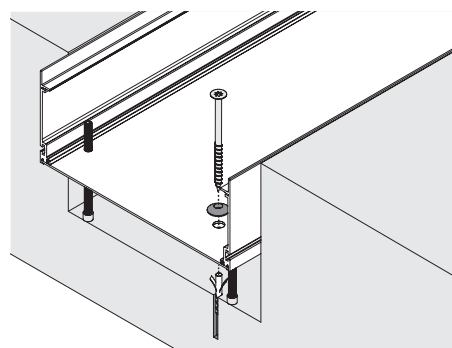
Снять защитную пленку

1. Вставить юстировочные ножки в траверсу и ввинчивать до тех пор, пока они не будут немного выступать с другой стороны.
2. Снять защитную пленку с клейкой ленты. Для сохранения клейкости следует следить за тем, чтобы клейкая поверхность была не пыльной и обезжиренной.

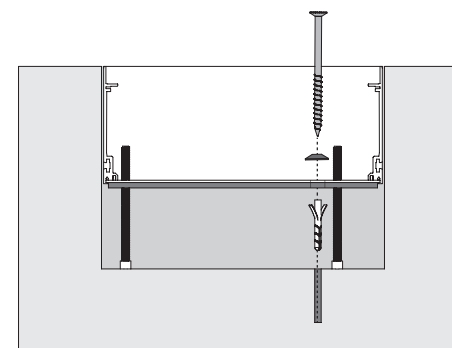


Монтаж траверсы

3. Траверсу насадить на соответствующий участок и крепко придавить. Убедитесь, что она лежит на днище вровень между краями боков.
4. Клеевое соединение оставить до полного затвердевания.



Зафиксировать конвектор



Зафиксировать конвектор (вид спереди)

5. С помощью торцевого шестигранного ключа (4 мм) выровнять конвектор на равномерную высоту (см. «Выравнивание системного конвектора»).
6. Зафиксировать конвектор на предусмотренных точках крепления. Для этого использовать дюбель\* и достаточный по длине винт с пот.головкой\* 6 мм, а также входящие в комплект поставки шайбы под головку винта.



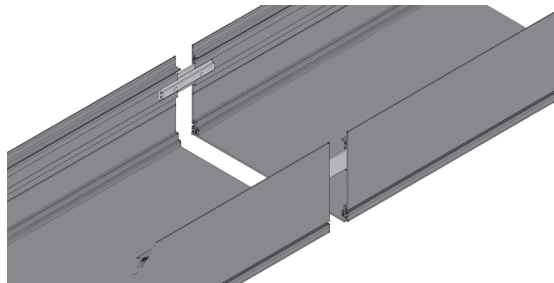
**УКАЗАНИЕ**

Для защиты от повреждений при перерыве или по окончании работ положите монтажное покрытие в лоток конвектора.

\*не входит в объем поставки

### ► Монтаж системного соединителя

Системные соединители (заказываются отдельно) требуются для соединения двух сист.конвекторов или подключаемого модуля для вент.монтажа и системного лотка. По умолчанию соединение производится на внутренней стороне.

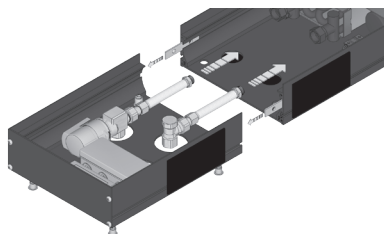


Соединение компонентов

1. Если на конвекторе находится оконечная плата, демонтируйте ее.
2. Соединитель тщательно вставить в пазы лотка системного конвектора.
3. Стянуть лотки системных конвекторов вровень друг с другом.
4. Зафиксировать соединение посредством установочного винта М6 и торцевого шестигранного ключа разм. 3.

### ► Монтаж подключаемого модуля

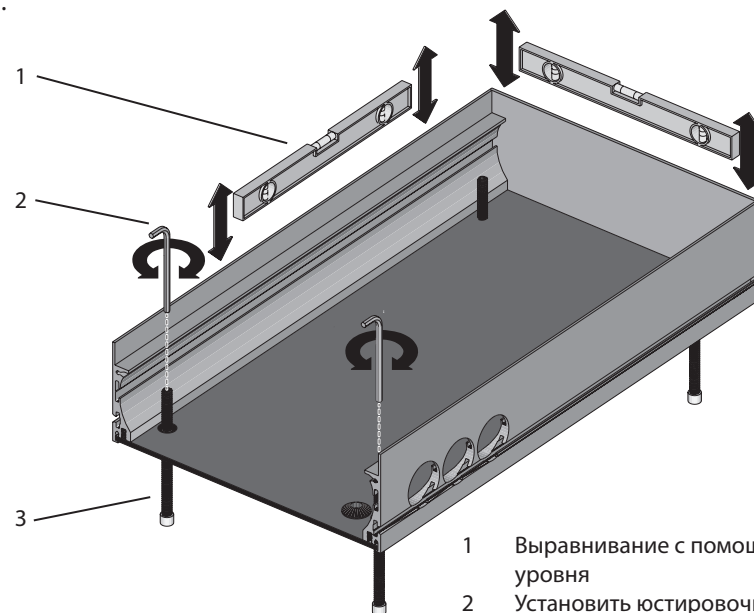
Подключаемые модули VTM и VTMN (заказываются отдельно) имеют соединительную коробку для севопривода, имеет вентили на подачу и обратку и соединительные гофрированные шланги.



1. Демонтировать оконеч. плату конвектора.
2. Вставить юстировочные ножки в гайки и предварительно выровнять на высоту конвектора.
3. Соединить подклоч. модуль посредством сист. соединителя с конвектором.
4. С помощью торцевого шестигранного ключа (4мм) выровнять модуль и конвектор по одинаковой высоте (см. «Выравнивание системного конвектора»).

### ► Выравнивание системного конвектора

Для юстировки по высоте используются внутренние юстировочные ножки. Монтаж внутренних юстировочных ножек на конвекторе всегда производится в соединении с траверсой. В зависимости от монтажной высоты требуются соответствующие по длине юстировочные ножки. Выравнивание происходит посредством регулировки по высоте отдельных юстировочных ножек. Для регулировки по высоте юстировочных ножек требуется торц.шестигранный ключ (4 мм).



Установить системный конвектор

- 1 Выравнивание с помощью уровня
- 2 Установить юстировочную ножку
- 3 Юстировочные ножки

1. Каждую юстировочную ножку отрегулировать в нужном направлении.
2. Подгонять высоту каждой юстировочной ножки до тех пор, пока конвектор не будет находиться горизонтально на уровне высоты готового пола.
3. Проконтролировать выравнивание с помощью уровня, при необходимости дополнительно подровнять.



#### УКАЗАНИЕ

Для защиты от повреждений при перерыве или по окончании работ положите монтажное покрытие в лоток конвектора.

► Создание гидравлического подключения

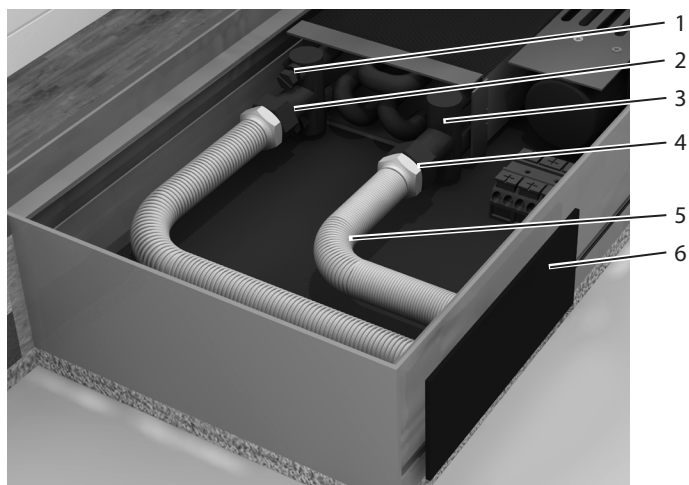
**ВНИМАНИЕ**

**Повреждение системного конвектора из-за высоких температур!**

Паяные соединения на трубной разводке могут распаяться.

- Убедитесь, что ни один элемент конвектора не может быть поврежден из-за высоких температур.

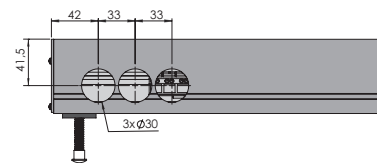
Трубное соединение производится серийно с левой торцевой стороны системного конвектора. В зависимости от монтажных условий подключения могут находиться со стороны помещения или в днище конвектора. Подключение конвектора можно производить **без** или с **подключаемым модулем** (заказывается отдельно), см. также «Аксессуары».



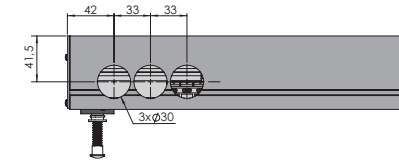
Пример подключения сист.конвектора QSKM 195-66 - без подключаемого модуля

- 1 Выпуск воздуха
- 2 Подача
- 3 Отвод
- 4 3/8" внут.резьба с конич.уплотн.
- 5 Гофр.труба из стали DN10 или жесткая трубная разводка
- 6 Прорезиненная маска

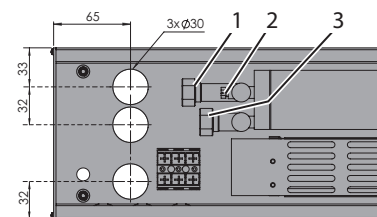
Гидравлич. подключение - без подключаемого модуля



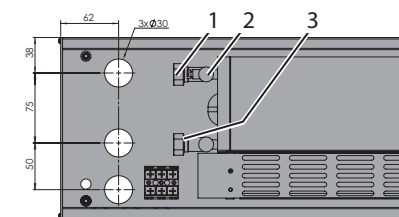
Бок.проекция Размеры подключений  
Сист.конвектор QSKM 145-66



Бок.проекция Размеры подключений  
Сист.конвектор QSKM 195-66



Вид сверху Размеры подключений  
Сист.конвектор QSKM 145-66



Вид сверху Размеры подключений  
Сист.конвектор QSKM 195-66

- 1 Подача
- 2 Воздухоотводчик
- 3 Отвод

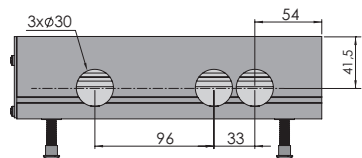
1. Предусмотренные для проведения трубных разводок прорезиненные маски надрезать подходящим ножом крест-накрест на требуемые размеры. Если надрез будет слишком большим, маска не будет уплотнять проведение, вследствие чего в конвектор может попасть стяжка.
2. Гидравлическое подключение системного конвектора произвести с имеющейся в строении трубной разводкой. Подключение может производиться посредством стальной гофрированной трубы DN10 или жесткой трубной разводки. Подключение производится без механического напряжения.
3. Гидравлические отверстия при необходимости дополнительно уплотнить.



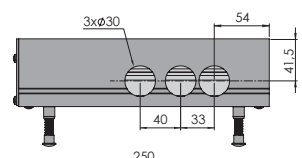
**УКАЗАНИЕ**

Для защиты от повреждений при перерыве или по окончании работ положите монтажное покрытие в лоток конвектора.

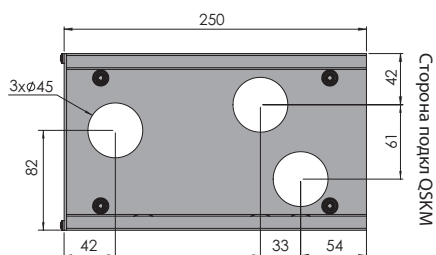
**Гидравлич.подключение - с подключаемым модулем (Аксессуары)**



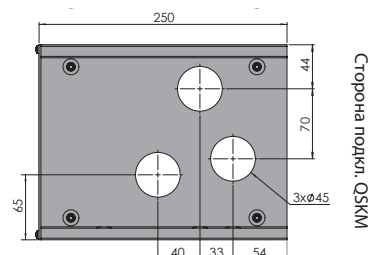
Бок.проекция Размеры подключений  
Модуль VTM 145-66



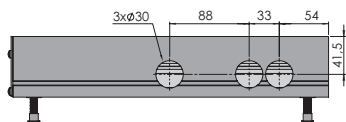
Бок.проекция Размеры подключений  
Модуль VTM 195-66



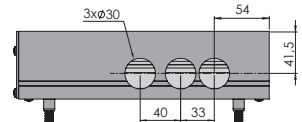
Вид сверху Размеры подключений  
Модуль VTM 145-66



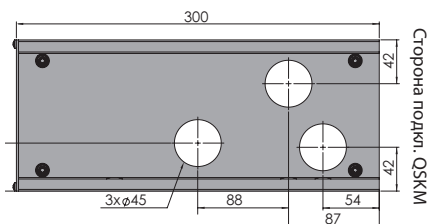
Вид сверху Размеры подключений  
Модуль VTM 195-66



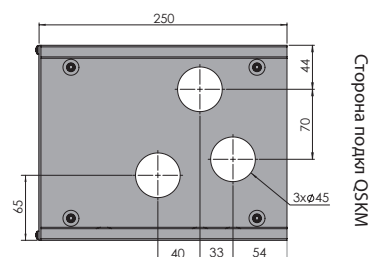
Бок.проекция Размеры подключений  
Модуль VTMN 145-66



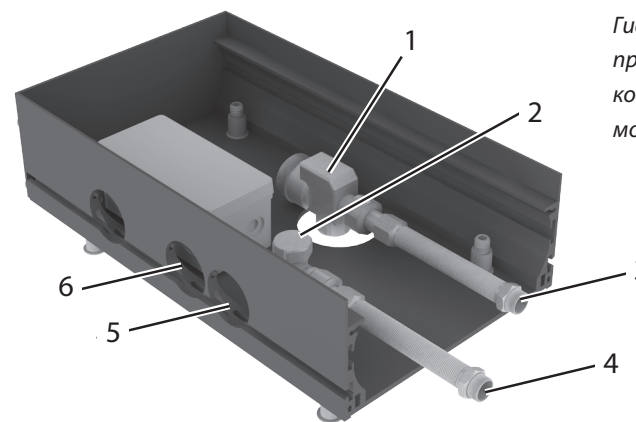
Бок.проекция Размеры подключений  
Модуль VTMN 195-66



Вид сверху Размеры подключений  
Модуль VTMN 145-66



Вид сверху Размеры подключений  
Модуль VTMN 195-66



Гидравлические подключения при проведении над днищем конвектора - пример подключ. модуля VTM

- 1 Низ вентиля
- 2 Вентиль на обратную подводу
- 3 Подача
- 4 Отвод
- 5 Отверстие для гидр. подключения обратки (при проведении со стороны помещения)
- 6 Отверстие для гидр. подключения подачи (при подведении со стороны помещения)

1. Предусмотренные для проведения трубной разводки прорезиненные маски надрезать подходящим ножом крест-накрест на требуемые размеры. Если надрез будет слишком большим, маска не будет уплотнять проведение, вследствие чего в конвектор может попасть стяжка.
2. Растянуть стальные гофрированные трубы DN10 до требуемой длины. Ширина растяжки каждой трубы - 130 - 220 мм.
3. Низ вентиля и вентиль на обратную подводу соединить с соответствующим подключением теплообменника. Использовать для этого стальную гофрированную трубу DN10.
4. Гидравлическое подключение с имеющейся в строении трубной разводкой также произвести через внутреннюю резьбу 3/8". Подключение производится без механического напряжения.
5. Гидравлические отверстия при необходимости дополнительно уплотнить.



**УКАЗАНИЕ**

Для защиты от повреждений при перерыве или по окончании работ положите монтажное покрытие в лоток конвектора.

## ► Электрическое подключение



### ВНИМАНИЕ

#### Опасность для жизни из-за электрического напряжения!

Электромонтажные работы без профессиональных знаний могут быть опасными для жизни.

- Электромонтажные работы могут проводить только квалифицированные специалисты.
- Обесточить системный конвектор и соединительные линии во время работы.



### ВНИМАНИЕ

#### Опасность для жизни из-за отсутствия электрических предохранительных устройств!

Отсутствие электрических предохранительных устройств может привести к травмам. В схемах подключения и управления не указаны электрические предохранительные устройства и меры предосторожности.

- Перед подключением системного конвектора убедитесь, что имеются все предохранительные устройства, и были приняты все меры предосторожности.
- Электроподключение проводится в соответствии с предоставленной плановиком проектной документацией.

### ОСТОРОЖНО

#### Повреждение системного конвектора!

Из-за неправильного соединения проводки системный конвектор может быть сильно поврежден.

- Электроподключение проводится в соответствии с предоставленной плановиком проектной документацией.
- Учитывайте Руководство по монтажу для используемого регулятора комнатной температуры или используемого блока управления.

Электроподключение производится серийно с левой торцевой стороны системного конвектора. В зависимости от монтажных условий подключение может находиться и в другом месте.

Для управления системным конвектором рекомендуется вышестоящее управление (например, АСУЗ) или регулятор Siemens RDG160T.

1. Предусмотренные для проведения кабеля прорезиненные маски надрезать подходящим ножом крест-накрест на размер проводящего кабеля. Если надрез будет слишком большим, маска не будет уплотнять проведение, вследствие чего в конвектор может попасть стяжка.
2. Произвести электроподключение. При этом учитывать указания в разделах „без подключаемого модуля“ или „с подключаемым модулем“ (заказывается отдельно).
3. Проведение при необходимости дополнительно уплотнить.
4. При использовании аксессуара регулятор Siemens RDG160T (см. „Аксессуары“), смонтировать его на подштукатурной розетке. Регулятор RDG160T установить и настроить согласно соответствующим инструкциям и указаниям в данном Руководстве (см. стр. 16 - 17) .



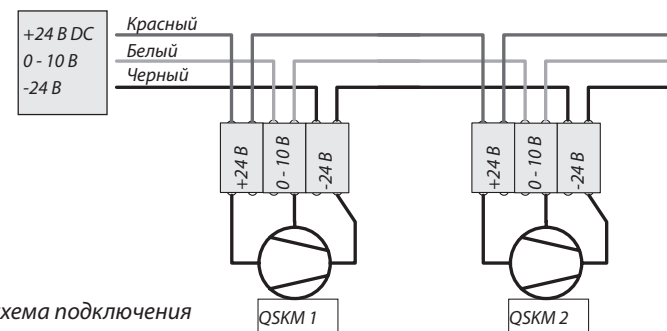
### УКАЗАНИЕ

Для защиты от повреждений при перерыве или по окончании работ положите монтажное покрытие в лоток конвектора.

## Электроподключение - без подключаемого модуля

Для работы системного конвектора без подключаемого модуля требуется внешний импульсный блок питания по EN 61558-2-16. Для электроподключения необходимо учитывать инструкцию к системе, управляющей системным конвектором. Необходимо рассчитать требуемое поперечное сечение кабеля (см. также „Эл.характеристики для расчета поперечного сечения кабеля“).

Цвет	Подключение
Красный	+24 В DC
Белый	0 ... 10 В Рег. напряжение для числа об-в вентилятора
Черный	-24 В



Упрощенная схема подключения

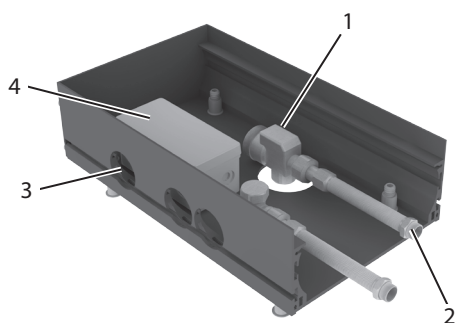
### Электроподключение - с подключ. модулем (Аксессуары)

Электроподключение проводится в соответствии с предоставленной планировкой проектной документацией. Простой электромонтаж возможно произвести по приведенным в данном Руководстве примерам (см. стр 16-17). При электромонтаже по приведенным примерам необходимо рассчитать требуемое поперечное сечение кабеля (см. „Эл.характеристики для расчета поперечного сечения кабеля“).

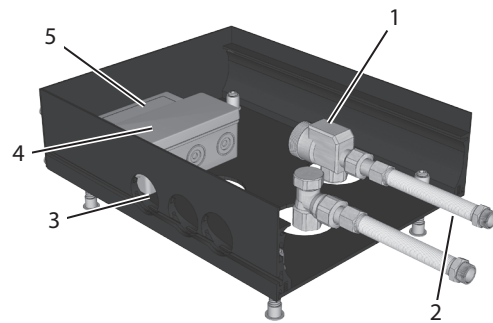
Для работы системного конвектора на подключаемый модуль **VTM** требуется внешний импульсный блок питания 24 В DC по EN 61558-2-16. С помощью VTM возможно управлять сервоприводами 230 В и 24 В.

При работе системного конвектора с подключаемым модулем **VTMN** использование входящего в комплект блока питания допускается только для подключения тангенциального вентилятора. С VTMN используются только сервоприводы 230 В.

Для обоих модулей необходимо установить на низ вентиля сервопривод (заказывается отдельно), см. „Аксессуары“.



План подкл.модуля -  
Пример VTM 145



План подкл.модуля -  
Пример VTMN 195

- 1 Низ вентиля
- 2 Подача
- 3 Проведение электрики
- 4 Распред.коробка
- 5 Блок питания 24 В DC

### Эл. характеристики для расчета поперечного сечения кабеля

Максимально допустимая длина проводки при учете допуска и падения напряжения не должна быть превышена. Среди прочего, длина проводки зависит от конструкции системы, следует учитывать, например, число, вид и расстояние между системными конвекторами и подобные факторы.

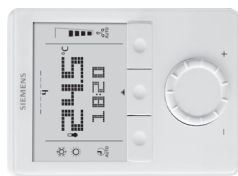
Тангенциальный вентилятор для QSKM 145/195										
Раб.напряж.	24 В DC ±10 %									
Напряж. управ. (В)	38% ± 2,38	50% ± 3,84	65% ± 5,69	80% ± 7,54	100% ± 10,0					
Зависящие от длины значения:										
Длина [мм]	750	1000	1250	1500	1750	2000	2250	2500	2750	3000
макс.эл. потреб. мощн. [Вт]	2,1	2,1	4,4	5,9	6,5	5,2	8,7	8,5	10,9	11,8
макс. потреб. тока [А]	0,09	0,09	0,18	0,25	0,27	0,22	0,36	0,35	0,45	0,49
Сопротив. входа управл.[кΩ]	200	200	200	200	100	100	100	100	67	100

Термосервоприводы (Аксессуары)		
Тип	SD 20315-00M80-1S	SD 40315-00M80-1S
Модель	NC (без тока закрыто)	NC (без тока закрыто)
Раб.напряж.	230 В ±10 %	от 24 В -10 до +20 %
Экспл.мощность	1,2 Вт	1,2 Вт
Пусковой ток	< 550 мА на макс. 100 мс	< 300 мА на макс. 2 мин
Соед.линия / длина	2 x 0,75 мм <sup>2</sup> / 1 м	2 x 0,75 мм <sup>2</sup> / 1 м

► Образцы

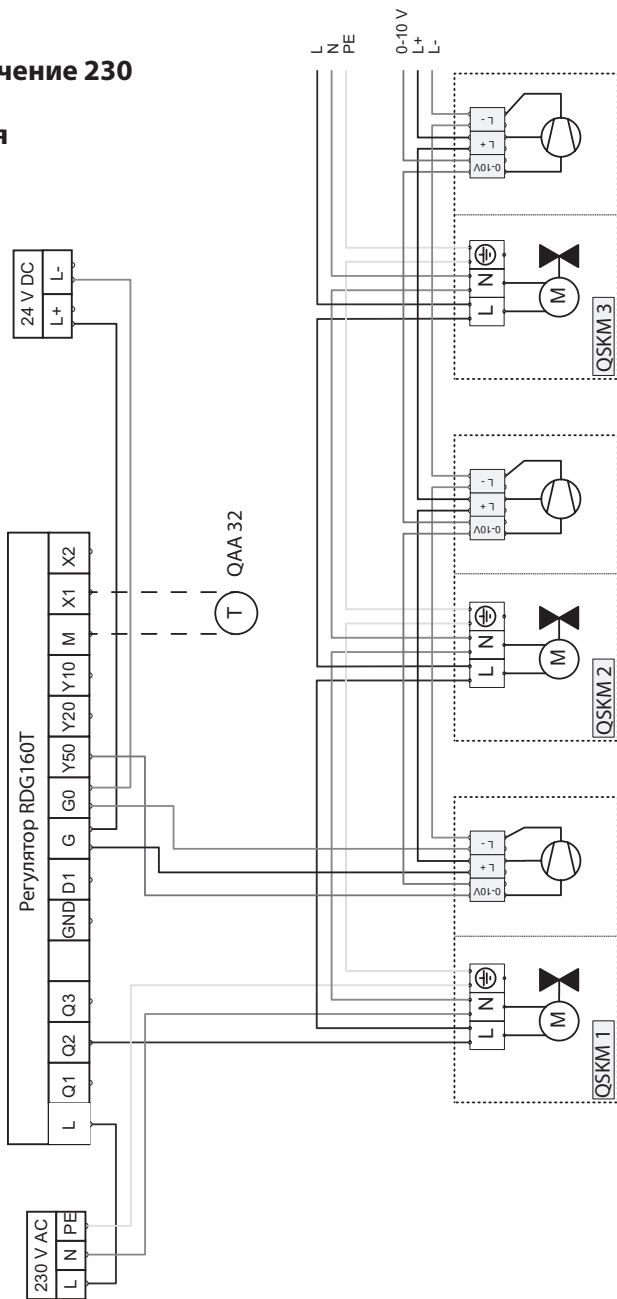
Образец схемы - Подключение 230

В с центр.блоком питания



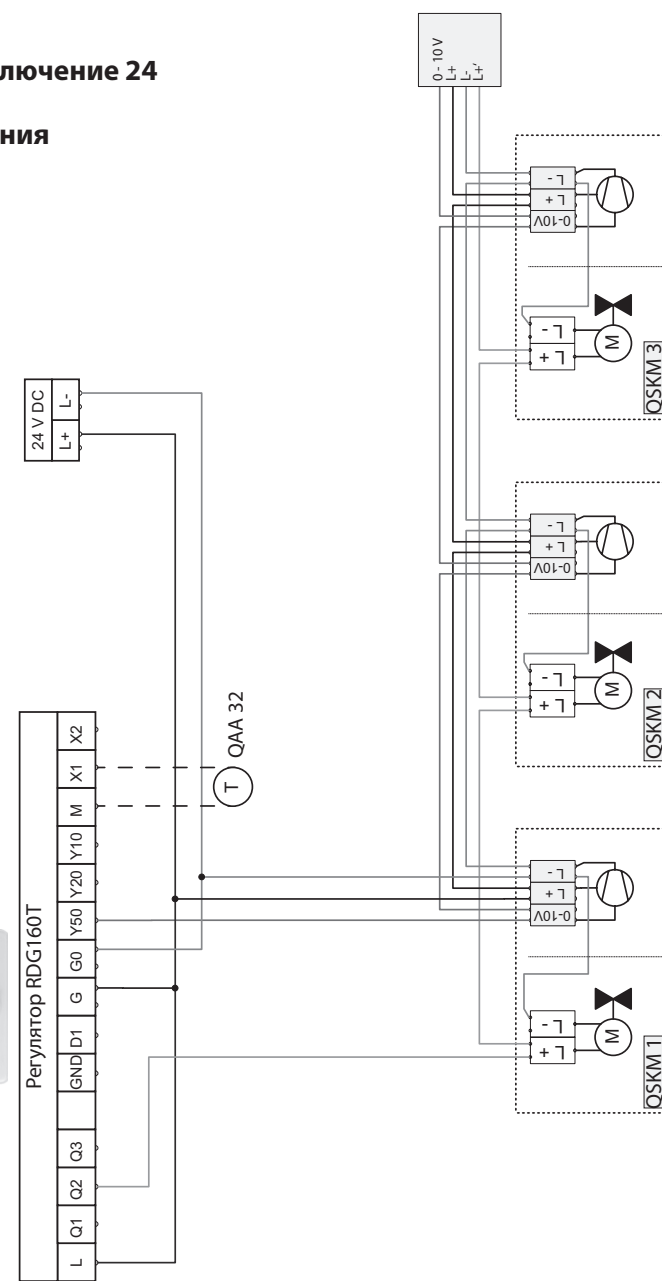
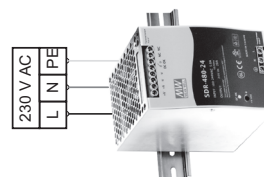
**УКАЗАНИЕ**

В данном варианте подключения предусмотренные в заводском варианте клеммы заземления также подключить к боковым профилям.



Образец схемы - Подключение 24

В с центр.блоком питания

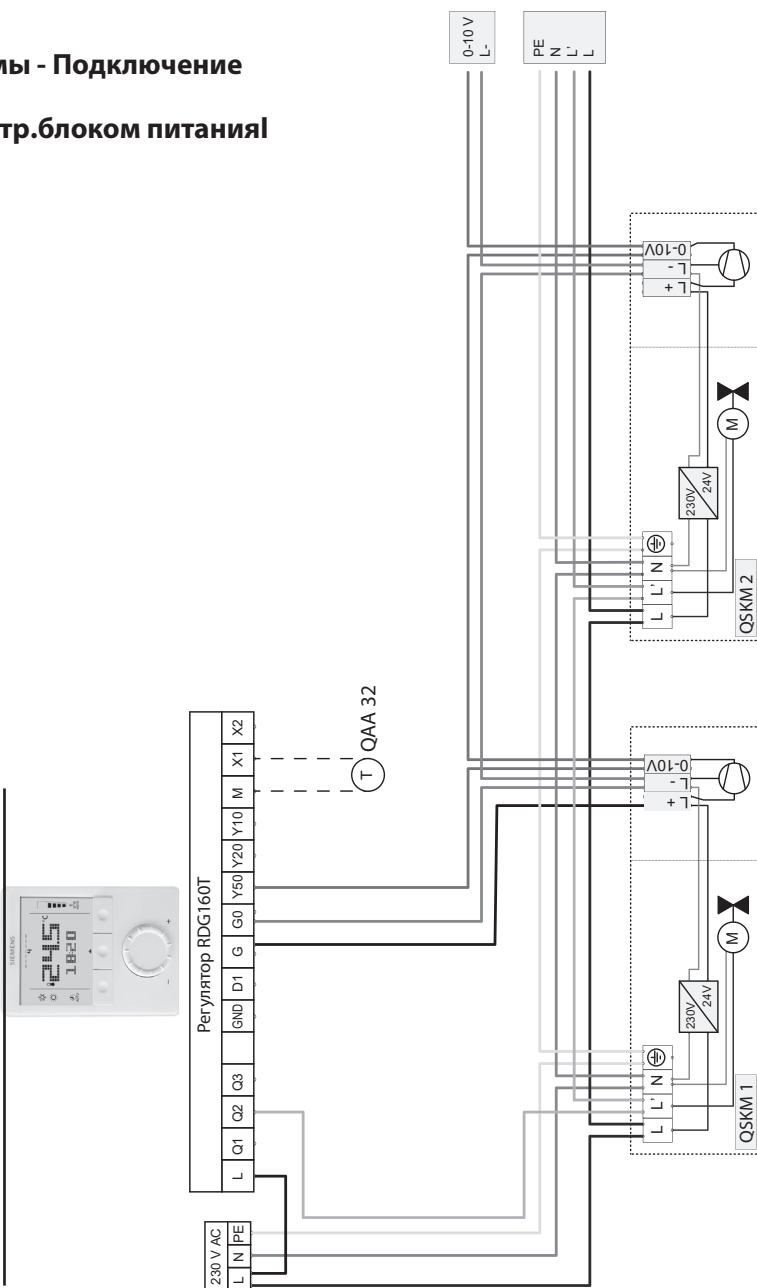




**Образец схемы - Подключение  
230 В с децентр. блоком питания**

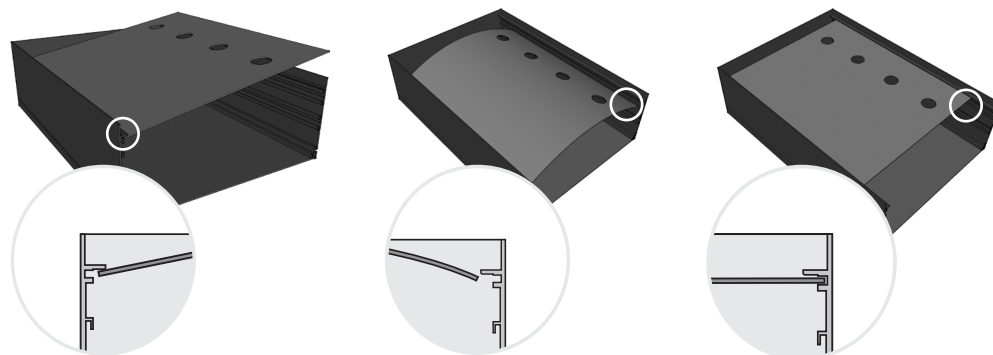
**УКАЗАНИЕ**

В данном варианте подключения предусмотренные в заводском варианте клеммы заземления также подключить к боковым профилям.



**► Монтаж непрозрачного покрытия**

Для маскировки подключений в клеммной коробке можно установить непрозрачное покрытие.

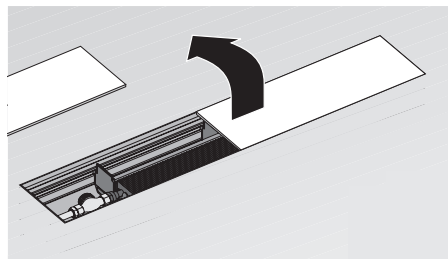


Монтаж непрозрачного покрытия

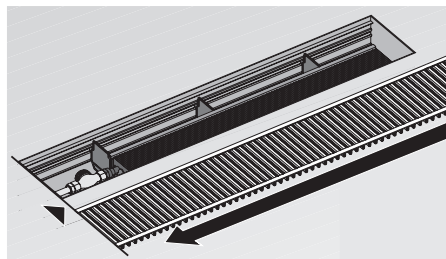
1. Вставить непрозрачное покрытие с одной стороны клеммной коробки в направляющий паз.
2. Слегка согнуть покрытие и вставить с другой стороны в направляющий паз.
3. Убедитесь, что покрытие полностью вставлено в паз.

### ► Монтаж декоративной рулонной решетки

Декоративная рулонная решетка придает покрытию пола завершенность. По окончании строительных работ возможно удалить монтажное покрытие и смонтировать декоративную решетку. Декоративная решетка поставляется немногим длиннее заказанной длины, что позволяет идеально подогнать решетку к лотку системного конвектора.

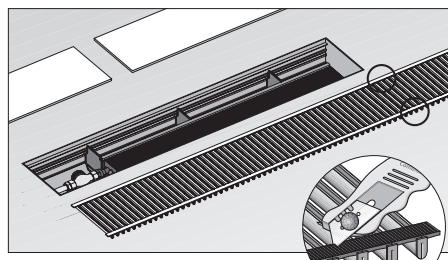


Удалить монтажное покрытие

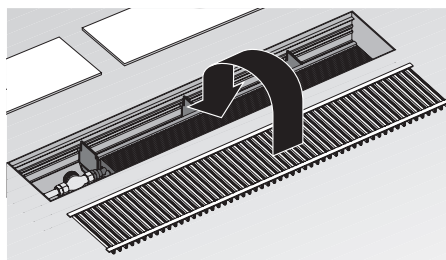


Проложить дек. решетку вровень

1. Извлечь монтажное покрытие из лотка системного конвектора.
2. Проложить дек. решетку на одной стороне сист. конвектора вровень.



Укоротить рулонную решетку



Проложить рулонную решетку

3. Рулонную решетку укоротить по выступающей стороне в соответствии с длиной конвектора. Для этого перерезать пластиковый соединитель подходящим ножом. Убедитесь, что оба конца рулонной решетки имеют одинаковое расстояние от конечных пластин.
4. Проложить рулонную решетку на лоток системного конвектора.

## Ввод в эксплуатацию

### ► Требования для ввода в эксплуатацию

Монтаж системного конвектора в соответствии с указаниями в данном Руководстве. Монтаж декоративной рулонной решетки, придающей покрытию пола завершенность. Установка соответствующего регулятора температур в помещении или управляющего блока для управления конвектором.

### ► Ввод системного конвектора в эксплуатацию

#### Допустимая рабочая среда

- ✓ В качестве рабочей среды допустимо использование воды по VDI 2035 или водно-гликолевой смеси (макс. 30 % гликоля).



#### УКАЗАНИЕ

В зависимости от отопительной системы использование водно-гликолевой смеси ведет к потере мощности.

#### Гидравлика

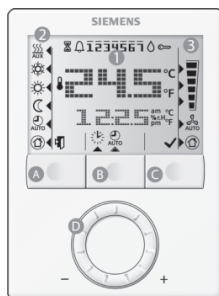
- ✓ Все подключения выполнены правильно в соответствии с их назначением.
- ✓ Все подключения проверены на герметичность посредством опрессовки.
- ✓ Из теплообменника был выпущен воздух в предусмотренных для этого местах.
- ✓ Система наполнена допустимой рабочей средой.
- ✓ Отопительный контур промыт и свободен от посторонних предметов.

#### Электрика

- ✓ Все кабельные и подключительные соединения выполнены в соответствии с действующими национальными правилами установки электрооборудования и с учетом данного Руководства по монтажу.
- ✓ Имеются все реализуемые по месту работ необходимые предохранительные устройства, все необходимые меры по защите приняты.
- ✓ Электроподключение проведено в соответствии с предоставленной плановиком проектной документацией.
- ✓ Учитывалось руководство по монтажу используемого регулятора или блока управления.
- Включить эл.цепи для напряжения питания системного конвектора.
- Убедитесь, что электрическое управление правильно проведено и функционирует.

### ► Запуск регулятора ком.температуры RDG160T (опц.)

✓ Монтаж RDG160T производится на подштукатурной розетке в соответствии с прилагаемым руководством по монтажу для регулятора.



Электронный комнатный термостат, позволяющий настроить идеальную температуру в помещении. Имеются режимы Комфорт, Эконом и Защитный, а также авто-таймер с 8 программируемыми таймерами). Вентилятор работает либо в автоматическом режиме, либо в ручном с выбранным числом оборотов.

1 Главный дисплей			
🔑	Комнатная температура	12.34567	День недели (1=пон., 7=воскр.)
°C	Комнатная температура в °C	☀️	Настройка времени & дня недели
°F	Комнатная температура в °F	🕒	Настройка авто-таймера
🔑	Клавиатура заблокирована	12.25	Текущее время
🔔	Аварийная сигнализация	🔕	Escape (удалить)
💧	Конденсация в помещении	✓	Подтвердить (OK)
🕒	Временная функц.таймера активна		

2 Режим работы			
🔥	Отопление	🌙	Эконом
AUX	Включить электроотопление	🕒	Авто-таймер
❄️	Охлаждение	🏠	Режим защиты от мороза
☀️	Комфорт	⬅️	Табло режимов работы

3 Режимы работы вентилятора			
🌀	Автоматический	🌀	Ручной
A	Кнопка режима работы		 Низк.   Сред.   Выс.
B	Кнопка программирования		
C	Кнопка вентилятора		
D	Вращающаяся кнопка		

### ► Настройка переключателя ДИП

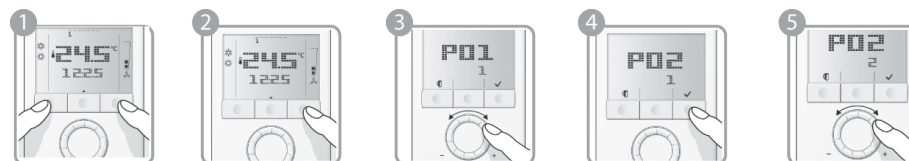
➤ Приложение: 2-труб.конвектор с вентилятором типа QSKM. Снять регулятор с цоколя и установить переключатель ДИП на обратной стороне прибора.

Настройки переключателя ДИП:



**УКАЗАНИЕ:** Для блокировки функции авто-таймер можно выставить переключатель ДИП 5 на „ON“. Вследствие чего на дисплее время и дни недели отображаться не будут (см.параметр P02).

### ► Настройка конкретных системных рег. параметров




Регулируемые параметры можно изменить следующим образом:

1. Нажимать одновременно левую и правую кнопки в течение **4 секунд**.
2. Отпустить кнопки и в течение 2 сек ещё раз нажать на левую кнопку, пока температура не будет больше отражаться.
3. Повернуть поворотную ручку на мин ½ оборота **против часовой стрелки**.
4. На дисплее отобразится "Pxx".
5. Выбрать нужный параметр посредством вращения ручки.
6. Нажать кнопку ✓ (OK). Текущее значение выбранного параметра начнет мигать; его возможно изменить посредством вращения ручки.
7. Нажать кнопку ✓ (OK) для сохранения измененного значения или кнопку 🗑️ (Esc) для отмены изменений.

Если требуются изменения дальнейших параметров, повторите шаги от 3 до 5 или нажмите кнопку 🗑️ (Esc), чтобы выйти из режима настройки параметров.

## Ввод в эксплуатацию

Для использования системного конвектора QSKM с регулятором RDG160T в полной мере, необходимо некоторые параметры соотнести с заводскими настройками. Значения, обозначенные (\*), должны быть изменены на нижеследующие значения по умолчанию. Остальные параметры являются информативными, их можно изменить при необходимости.

- После настройки требуемых параметров выйти с помощью левой кнопки  (Esc) из режима настройки параметров и вернуться на автоматический уровень.

**УКАЗАНИЕ:** Загрузка заводских настроек регулировочных параметров может производиться через параметр P71. Для этого следует изменить значение на "ON" и подтвердить посредством нажатия на правую кнопку. Во время загрузки заводских настроек на дисплее отображается „8888”.

№.	Название параметра	Зав.установка	Диапазон настроек	Настройка
P01	Управл.последовательность	2-труб / 2-ступ: 1 = только Охл.  4-труб: 4 = От и Охл	0 = только Отопление 1 = только Охлаждение 2 = переключ. Н/К, руч. 3 = переключ. Н/К, авт. 4 = Отопление и Охлажд.	0 (*) <sup>1</sup>
P02	Выбор режима посредством кнопки режимов	1	1 = Авто/Комф./Защит.реж. 2 = Авто/Комф./Эконом./Защитный режим 3 = Комф./Защит.режим 4 = Комф./Эконом./Защитный режим	2 (*)
P03	Выбор режима посредством кнопки вентилятора	0	0 = Авто/ручной 1 = Ручной 2 = Авто/ручной/Защит.режим	0
P04	Настройка °C или °F	0	0 = °C 1 = °F	0
P05	Коррекция датчика	0.0 K	-3 ... 3 K	0
P06	Стандарт.показание темп.	0	0 = комнат.температура 1 = заданная величина	0
P08	Основные настройки Комф.	21 °C	5 ... 40 °C	21
P09	Мин. ограничение зад. велич.в режиме Комфорт	5 °C	5 ... 40 °C	5
P10	Макс. ограничение зад. велич. в режиме Комфорт	35 °C	5 ... 40 °C	35

№.	Название параметра	Зав.установка	Диапазон настроек	Настройка
P11	Зад.велич. Отоп.для Эконом (WheatEco)	15 °C	OFF, 5 °C...WcoolEco	15
P12	Зад.велич. Охл.для Эконом (WcoolEco)	30 °C	OFF, WheatEco...40 °C	30
P13	Электроотопление в режиме Охлаждение	ON	OFF = Выкл ON = Вкл	ON
P14	Блокировка клавиатуры	0	0 = выключено 1 = автоматически 2 = ручной	0
P15	Степень вентилятора в мертвой зоне (реж.Комфорт)	0	0 = выключено 1 = ступень 1 (От или Охл) 2 = ст. 1 (только Охлажд.)	0
P30	Диапазон р / Зона неоднознач. в режиме Отопление	2	0.5 ... 6	2
P38	Функциональность X1	1	0 = --- (без функции)	0
P40	Функциональность X2	2	0 = --- (без функции)	0
P42	Функциональность D1	3	0 = --- (без функции)	0
P55	Точка переключ.высокое число об-в вентилятора	100 %	80 ... 100 %	75 % (*) <sup>2</sup>
P56	Точка переключ.среднее число об-в вентилятора	65 %	1 ... 80 %	50 % (*) <sup>2</sup>
P57	Точка переключ.низкое число об-в вентилятора	10 %	1 ... 100 %	мин. 25 % (*)
P70	ИК-приемник	ON	OFF = выключен ON = включен	-
P73	Выход Q2	0	0 = без функции 1 = переключ. AUS в защите 2 = переключ. EIN при треб. От./Охл. (2-труб) 3 = переключ EIN при треб. Отопл.(4-труб) 4 = переключ EIN iпри треб. Охл. (4-труб) 5 = статус активной послед-ти (От. или Охл.)	2

- <sup>1</sup> Режим Охлаждение с системным конвектором QSKM невозможен. Поэтому автоматическое или ручное переключение режимов Отопление и Охлаждение также невозможно.
- <sup>2</sup> Оптимальные значения для работы конвектора QSKM в сочетании с регулятором RDG160T. При необходимости значение возможно изменить.
- <sup>3</sup> Опциональный внешний температурный датчик. Максимальная длина кабеля между RDG160T и датчиком не должна превышать 80 м.

## Управление

### ► Изменение температуры в помещении



Заданное значение комнатной температуры возможно изменить с помощью поворотной ручки, если активирован режим Комфорт ☀ или при  $\text{AUTO}$ .

- Поворачивать ручку по часовой стрелке (+) или против часовой стрелки (-), чтобы повысить или уменьшить текущее заданное значение комнатной температуры для режима Комфорт. Диапазон настроек от 5...40 °C, если он был ограничен через параметры P09 и P10 (см. также „Настройка конкретных системных рег. параметров“).

### ► Настройка числа оборотов вентилятора



- Нажимать на кнопку вентилятора, пока не будет достигнут требуемый режим работы вентилятора.
- ✓ В **автоматическом режиме**  $\text{AUTO}$  посредством термостата в зависимости от заданного значения и текущей комнатной температуры число оборотов вентилятора настраивается автоматически. По достижении заданного значения вентилятор останавливается (заводские настройки) или работает на малом числе оборотов (P15).
- ✓ В **ручном режиме** вентилятор работает независимо и всегда с одинаковым числом оборотов: низкое (Low) / среднее (Medium) / высокое (High).

**УКАЗАНИЕ:** При желании через P03 можно перестроить режим работы вентилятора: вручную или вручную с защитным режимом. С P15 устанавливается число оборотов в мертвой зоне.

### ► Переключение режимов Отопление и Охлаждение



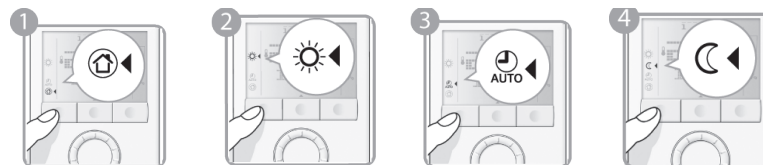
Режим Охлаждение с QSKM невозможен. Поэтому автоматическое или ручное переключение режимов Отопление и Охлаждение также невозможно. Если настройки RGT160T были сбиты, ниже описано, как вернуться к режиму Отопление.

В зависимости от вида системы переключение с режима Отопление на Охлаждение (или наоборот) происходит либо автоматически через датчик или переключатель Changeover, либо вручную посредством нажатия на кнопку режимов (см. параметр P01).

- Для ручной настройки режима Отопление или Охлаждение (P01=2) нажать на кнопку режимов работы, пока не высветится требуемый режим.

- ✓ При автоматическом переключении или длительном режиме Отопление/Охлаждение отображаются символы  $\text{SSS}$  / ☀, показывающие, что система находится в данное время в режиме Отопление или Охлаждение.
- ✓ При ручном переключении отображается символ ◀, показывающий, что система находится в данное время в режиме Отопление или Охлаждение.

### ► Переключение режима работы



- Нажать на кнопку режимов, пока не высветится символ ◀, показывающий, что выбран режим Защитный/Комфорт/Авто-таймер/Эконом.

#### 1. Защитный режим

В защитном режиме система отключается. Если комнатная температура опускается ниже 8 °C, отопление включится, чтобы предотвратить замерзание помещения.

При необходимости ваш специалист-сантехник может изменить следующие заданные значения для защитного режима:

Защита от замерзания: \_\_\_\_\_ °C Защита от перегрева: \_\_\_\_\_ °C

#### 2. Режим Комфорт

В режиме Комфорт зад. величина регулируется таким образом, что ее можно изменять с помощью ручки.

#### 3. Режим авто-таймер

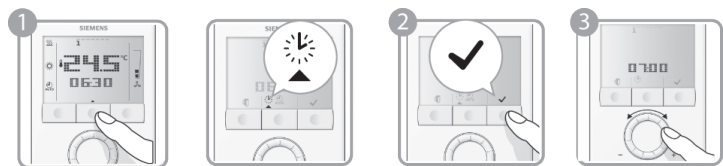
В режиме Авто-таймер термостат переключается автоматически между режимами Комфорт и Эконом в соответствии с 8 запрограммированными таймерами.

#### 4. Эконом

Если выбран Эконом, убедитесь, что параметр P02 стоит на 2. В режиме Эконом комнатная температура поддерживается на низком или высоком заданном значении, благодаря чему экономятся энергия и расходы. Выбранное заданное значение можно изменить с помощью параметров P11 и P12 (см. также „Ввод в эксплуатацию регулятора „Запуск регулятора ком. температуры RDG160T (опц.)“)

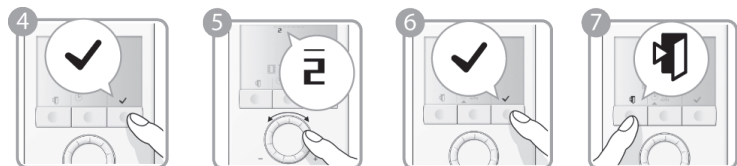
**ВАЖНО:** Заданное значение для Эконом возможно поставить на OFF. Это означает, что термостат неактивен! **В данном случае имеется риск замерзания, т.к. отсутствует защита посредством Отопления или Охлаждения!**

### ► Настройка времени и дня недели



1. Нажать на кнопку программирования.
2. Нажать кнопку ✓ (OK) чтобы установить время.
3. Отображение времени начнет мигать. Повернуть ручку по часовой стрелке или против часовой стрелки для настройки времени.

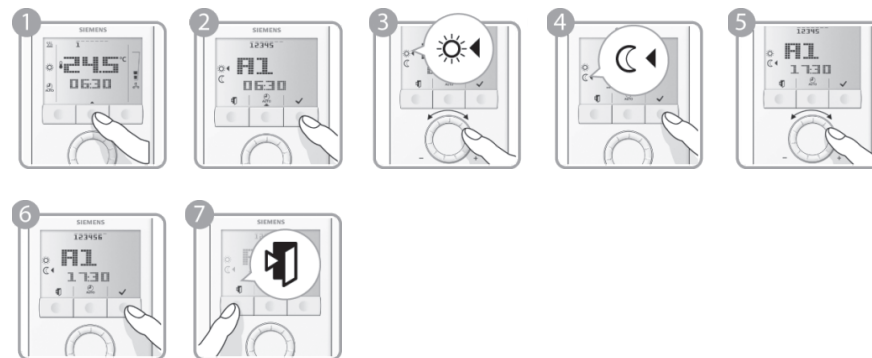
Если настройки времени имеются в 24-часовом формате, и вам требуется 12-часовой формат, следует повернуть ручку по часовой стрелке за предел 23.59 или против часовой стрелки за предел 00:00. Для возвращения к 24-часовому формату поступить наоборот.



4. Подтвердить время нажатием кнопки ✓ (OK) отображение дня недели начнет мигать.
5. Повернуть ручку по направлению часовой стрелки или наоборот, чтобы выставить текущий день недели.
6. Подтвердить текущий день недели посредством нажатия на кнопку ✓ (OK).
7. Нажать на кнопку Esc для выхода из режима программирования.

**УКАЗАНИЕ:** После прерывания напряжения будет мигать отображение дня недели, сигнализируя прерывание. В то же время авто-таймер будет продолжать работать во времени до прерывания. В случае необходимости корректировки, выберите режим настроек.

### ► Настройка программируемых таймеров



RDG160T имеет 8 программируемых таймеров A1...A8, каждый из которых может быть отнесен к одному или ко многим дням. Настройка таймера производится следующим образом:



1. Нажать на кнопку программирования два раза для выбора настроек таймера.
2. Повернуть ручку до достижения требуемого таймера A1...A8 и нажать на кнопку ✓ (OK).
3. Повернуть ручку для настроек времени пуска режима Комфорт ☀️ и подтвердить посредством нажатия на кнопку ✓ (OK).
4. Повернуть ручку для настроек конечного времени режима Комфорт ☾ или времени пуска режима Эконом и подтвердить нажатием на кнопку ✓ (OK).
5. День недели  $\bar{1}$ , ✓ и Esc мигают. Нажать на кнопку ✓ (OK) для выбора дня или на кнопку Esc для сброса дня и перехода к следующему дню.
6. После настроек седьмого дня все выбранные дни недели мигают. Нажать на кнопку ✓ (OK) для подтверждения текущего таймера и перехода к следующему. Для настроек следующего таймера повторить шаги от 3 до 6 или нажать на кнопку Esc для выхода из режима настроек.

**УКАЗАНИЯ:**

- для сохранения настроек не забудьте при шаге 6 нажать кнопку OK до нажатия на кнопку Esc для выхода из режима настроек.
- Функция таймера отобразится с настройками P02 = 3 или P02 = 4 (только RDG160T)

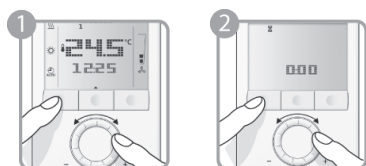
### ► Просмотр настроек



1. Нажать на кнопку программирования два раза для выбора настроек таймера .
2. Повернуть ручку для просмотра 8 таймеров.
3. Нажать на кнопку  (Esc) для возвращения к нормальному режиму.

### ► Временный таймер для продления времени присутствия или отсутствия

С временным таймером возможно продлить режим Комфорт или Эконом временно на от 0,5 до 9,5 часов.



- Для настройки временного таймера нажимать макс. в теч. 3 сек кнопку. Держать кнопку нажатой и одновременно поворачивать ручку по направлению часовой стрелки или против.

а) Поворачивать ручку по направлению часовой стрелки для продления режима Комфорт.

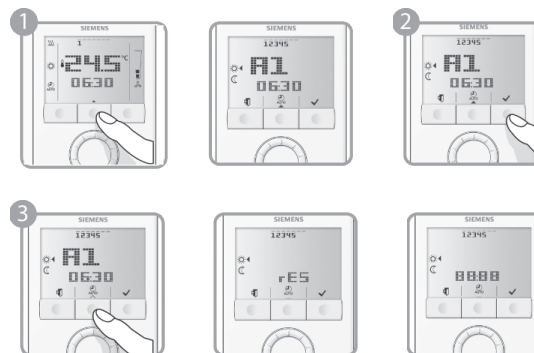
Отображение:  0...+9:30





б) Поворачивать ручку против направления часовой стрелки для продления режима Эконом.

Отображение:  0...-9:30

После истечения временного таймера термостат возвращается к режиму авто-таймер.

### ► Перезагрузка заводских настроек таймера



1. Нажать два раза на кнопку программирования для выбора настроек таймера .
2. Нажать на кнопку  (OK) для выбора режима настроек таймера.
3. Нажимать на кнопку программирования в теч. мин.3 сек. Отобразится „rES“.
4. Нажать на кнопку  (OK) для подтверждения перезагрузки заводских настроек таймера или нажать на кнопку  (Esc) для выхода из настроек без изменений.

Завод.настройки	Дни недели	Время во время работы термостата в режиме Комфорт	
	Пн(1)- Пт(5)	06:30 – 08:30 (A1)	17:30 – 22:30 (A2)
	Суб (6)	08:00-23:00 (A3)	
	Вск (7)	08:00-22:30 (A4)	
	В остаточное время термостат находится в режиме Эконом. Таймеры A5 - A8 свободны, без заводских настроек.		

### ► Блокировка кнопок



- Для ручной блокировки или разблокировки, нажать на 3 сек вентиляторную кнопку. Таким образом кнопки будут заблокированы или разблокированы, если P14 стоит на 2.
- Если P14 стоит на 1, термостат автоматически блокирует кнопки через 10 сек после последних настроек.

## Техобслуживание

### ► Проведение работ по техобслуживанию и чистке



#### ВНИМАНИЕ

##### Опасность из-за электрического напряжения!

Влага на электрических деталях может привести к травмам и сильно повредить компоненты системного конвектора.

- Все работы по техобслуживанию и уходу за системным конвектором проводить в обесточенном состоянии.
- Обесточить системный конвектор и подключительные соединения, особенно при влажной чистке.
- После влажной чистки подключить энергопитание только после полного высыхания всех деталей системного конвектора.



#### ВНИМАНИЕ

##### Опасность ожогов!

В зависимости от режима работы теплообменник может быть горячим.

- До начала работ по техобслуживанию или чистке отключить систему отопления и дать остыть.



#### ОСТОРОЖНО

##### Травмоопасность!

Люди и животные могут травмироваться при открытом системном конвекторе.

- Убедитесь, что никто не подойдет к открытому системному конвектору.

Периодичность чистки		
Участок	Периодичность (в месяцах)	Проведение работ см. раздел
Осмотр	3	Проведение осмотра
Декорат.решетка	6	Чистка решетки
Воздуховоды	6	Контроль и чистка воздуховодов
Теплообменник	12	Чистка теплообменника

- Перед работами по техобслуживанию и чистке отключить все соответствующие предохранители электропитания.

#### Проведение осмотра

- Снять декоративную решетку и проверить гидравлические подключения.
- При выделении влаги сообщить в специализированную мастерскую.

#### Чистка решетки

##### Сухая чистка

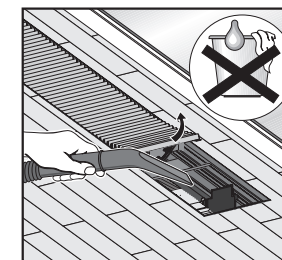
- Обрабатывайте пылесосом решетку во время регулярной уборки в помещении.

##### Влажная чистка

- Извлеките декоративную рулонную решетку из конвектора и разложите/раскрутите на поверхности для мытья. Для чистки используйте обычные моющие средства и, при необходимости, мягкую щетку (например, из автопринадлежностей). После ополаскивания и просушки положить решетку обратно.
- Только декоративная рулонная решетка: при необходимости удалите имеющиеся предохранители. Раскрутите решетку, не сгибая ее сильно. Рулонную решетку возможно мыть с обычными моющими средствами в посудомоечной машине при температуре до 60°C. После окончания чистки положить решетку обратно и зафиксировать при необходимости предохранители.

#### Контроль и чистка воздуховодов

- Для чистки воздуховодов снимите декоративную решетку. Для чистки доступных участков воздуховода используйте сухую тряпку для пыли. Труднодоступные участки, как лоток системного конвектора, можно пропылесосить, как показано на рисунке. Мягкая кисточка поможет облегчить чистку. Твердые загрязнения при необходимости удалите с помощью влажной тряпки. По завершении чистки положите декоративную решетку обратно.



#### Чистка теплообменника

- Для чистки теплообменника снимите декоративную решетку. Используйте для чистки пылесос с соответствующей насадкой или кисточку с длинными ворсинками. По завершении чистки положите декоративную решетку обратно.



## Демонтаж

### ► Демонтаж системного конвектора



#### **ВНИМАНИЕ**

##### **Опасность из-за электрического напряжения!**

Электромонтажные работы без специальных знаний могут быть опасны для жизни.

- Электромонтажные работы могут проводить только квалифицированные специалисты.
- Обесточить системный конвектор и соединительные линии во время работы.

- Все соответствующие предохранители электропитания отключить и убедиться, что они не могут быть снова включены..
- Перекрыть гидравлическую линию питания и слить.
- Извлечь декоративную решетку из системного конвектора.
- Удалить все кабельные и подключаемые соединения.
- Отъединить гидравлическое подключение системного конвектора от трубопроводов строения.
- Утилизировать системный конвектор в соответствии с национальными положениями.

### ► Утилизация

- Утилизировать системный конвектор в соответствии с национальными положениями.



Системный конвектор нельзя утилизировать с бытовым мусором. Пользователь обязан сдать прибор на утилизацию в соответствующее место приема. Раздельный сбор и надлежащая утилизация материалов способствуют сохранению природных ресурсов и гарантируют повторное использование, что поддерживает охрану здоровья человека и защищает окружающую среду. Информацию о подобных местах сбора использованных приборов возможно получить в городской администрации или в местных предприятиях по утилизации отходов.

## Контакты

### ► Адрес

ООО Системные конвекторы

Россия 141351, Московская обл.

Сергиево-Посадский р-он, д. Жучки, д. 2-Ж

Веб-сайт: [www.syskon.ru](http://www.syskon.ru)

### ► Служба технической поддержки

Понедельник – пятница: 9:00-18:00

+7 (495) 780-7000, доб. 7814

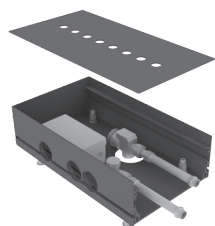
+7 (496) 543-1088

### ► Авторское право

Настоящее руководство защищено законом об авторском праве. Все права сохранены. Полное либо частичное копирование, тиражирование, сокращение или иное воспроизведение (как механическое, так и электронное) настоящего руководства без предварительного согласия производителя запрещены. Используемая информация тщательно проверена и подобрана с должной добросовестностью.

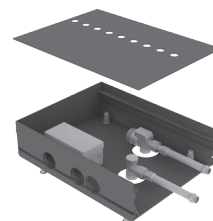
## Аксессуары

### ► Модули



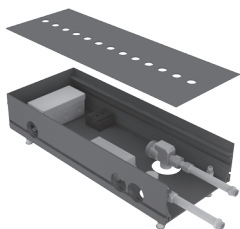
#### VTM 145

- Модуль для вентильного монтажа для QSKM 145.
- Подключение со стороны помещения слева или снизу.
- Клеммная коробка с 3 клеммами макс 2,5 мм<sup>2</sup>
- Низ вентиля 3/8", с предустан., PN 10, тип VUE 10-B (\*)
- Вентиль на обрат.подв. 3/8", PN 10, с предустан., тип RLE 10
- 2 шт. V2A соединительного гофрированного шланга DN10, PN 10, длина: 130-220 мм, наруж.резьба 3/8", внут.резьба с плоск.уплотнением 3/8", тип WEL-10
- Непрозрачное защитное покрытие: пластмасса
- Строительная длина 250 мм
- Все порты подключения защищены прорез.масками.



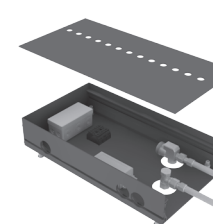
#### VTM 195

- Модуль для вентильного монтажа для QSKM 195.
- Подключение со стороны помещения слева или снизу.
- Клеммная коробка с 3 клеммами макс 2,5 мм<sup>2</sup>
- Низ вентиля 3/8", с предустан., PN 10, тип VUE 10-B (\*)
- Вентиль на обрат.подв. 3/8", PN 10, с предустан., тип RLE 10
- 2 шт. V2A соединительного гофрированного шланга DN10, PN 10, длина: 130-220 мм, наруж.резьба 3/8", внут.резьба с плоск.уплотнением 3/8", тип WEL-10
- Непрозрачное защитное покрытие: пластмасса
- Строительная длина 250 мм
- Все порты подключения защищены прорез.масками.



#### VTMN 145

- Модуль с блоком питания 230 В и для вентильного монтажа для QSKM 145.
- Подключение со стороны помещения слева или снизу.
- Блок питания 230 VAC/24 VDC, макс. выход.ток 0,67 А
- Блок зажимов 3 x 4 точек крепления 0,5 – 4,0 мм<sup>2</sup>
- Клеммная коробка с 3 клеммами макс 2,5 мм<sup>2</sup>
- Низ вентиля 3/8", с предустан., PN 10, тип VUE 10-B (\*)
- Вентиль на обрат.подв. 3/8", PN 10, с предустан., тип RLE 10
- 2 шт. V2A соединительного гофрированного шланга DN10, PN 10, длина: 130-220 мм, наруж.резьба 3/8", внут.резьба с плоск.уплотнением 3/8", тип WEL-10
- Непрозрачное защитное покрытие: пластмасса
- Строительная длина 300 мм
- Все порты подключения защищены прорез.масками.



#### VTMN 195

- Модуль с блоком питания 230 В и для вентильного монтажа для QSKM 195.
- Подключение со стороны помещения слева или снизу.
- Блок питания 230 VAC/24 VDC, макс. выход.ток 0,67 А
- Блок зажимов 3 x 4 точек крепления 0,5 – 4,0 мм<sup>2</sup>
- Клеммная коробка с 3 клеммами макс 2,5 мм<sup>2</sup>
- Низ вентиля 3/8", с предустан., PN 10, тип VUE 10-B (\*)
- Вентиль на обрат.подв. 3/8", PN 10, с предустан., тип RLE 10
- 2 шт. V2A соединительного гофрированного шланга DN10, PN 10, длина: 130-220 мм, наруж.резьба 3/8", внут.резьба с плоск.уплотнением 3/8", тип WEL-10
- Непрозрачное защитное покрытие: пластмасса
- Строительная длина 250 мм
- Все порты подключения защищены прорез.масками.

► **Монтажный материал**



**Траверса**

Траверса с резьбой для монтажа юстировочных блоков. Имеющиеся модели:

- TRV 145, длина: 145 мм
- TRV 195, длина: 195 мм



**Юстировочные ножки**

Юстировочные ножки для юстировки по высоте и выравнивания системного конвектора. Имеющиеся модели:

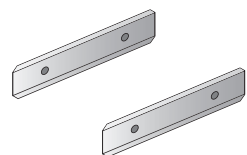
- внутренние 8.50
- внутренние 8.80
- внутренние 8.100
- внутренние 8.140



**Гофрированный шланг**

Подвижное соединение между системным конвектором и трубными разводками на месте:

- DN 10
- нержавеющая сталь
- 1 наружная резьба 3/8" конич.уплотнение
- 1 внутренняя резьба 3/8" плоск.уплотнение
- Растягивается в длину от 130 до 220 мм

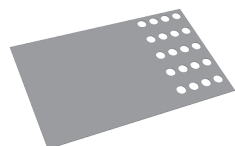


**Системный соединитель**

Для соединения двух системных конвекторов или модуля и системного конвектора.

- 1 набор из 2 штук

► **Покрытия**



**Непрозрачное защитное покрытие**

Защита для клеммной коробки

- Пластмасса
- Черное

► **Импульсные блоки питания**



**GS2000E-QSK2**

Импульсный блок питания 24 V DC для установки в распределительном шкафу.

- с защитой от коротких замыканий
- мощность 120 Вт
- постоянный ток 5 А

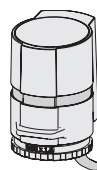


**GS2000E-QSK8**

Импульсный блок питания 24 V DC для установки в распределительном шкафу.

- с защитой от коротких замыканий
- мощность 480 Вт
- постоянный ток 20 А

► **Сервопривод**

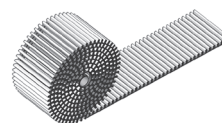


**Smart Valve Drive**

Термоэлектрический сервопривод с адаптером для термостата низа вентиля VUE-10V. Имеющиеся модели:

- SD 40315-00M80-1S – для 24 В, адапт.вентиля M30x1,5
- SD 20315-00M80-1S – для 230 В, адапт.вентиля M30x1,5

► **Решетка**



**Декоративная рулонная решетка**

Идеальное завершение поверхности с нескользящей и заглушающей ударные шумы резиновой опорой.

- массивный алюминиевый профиль
- разнообразные оттенки
- разнообразные декоры
- защита от ударного шума

► Управление системным конвектором



**Регулятор комнатной температуры Siemens RDG100T**

Регулятор комнатной температуры для настенного монтажа со встроенным датчиком температуры и с LCD с подсветкой.

- Выход 0-10 В
- Режимы: Комфорт, Эконом и Защитный
- Приемник для дополнительного аксессуара: ИК-пульта дистанционного управления



**Датчик температуры в помещении**

- Датчик температуры в помещении QAA32 для регулятора комнатной температуры RDG160T

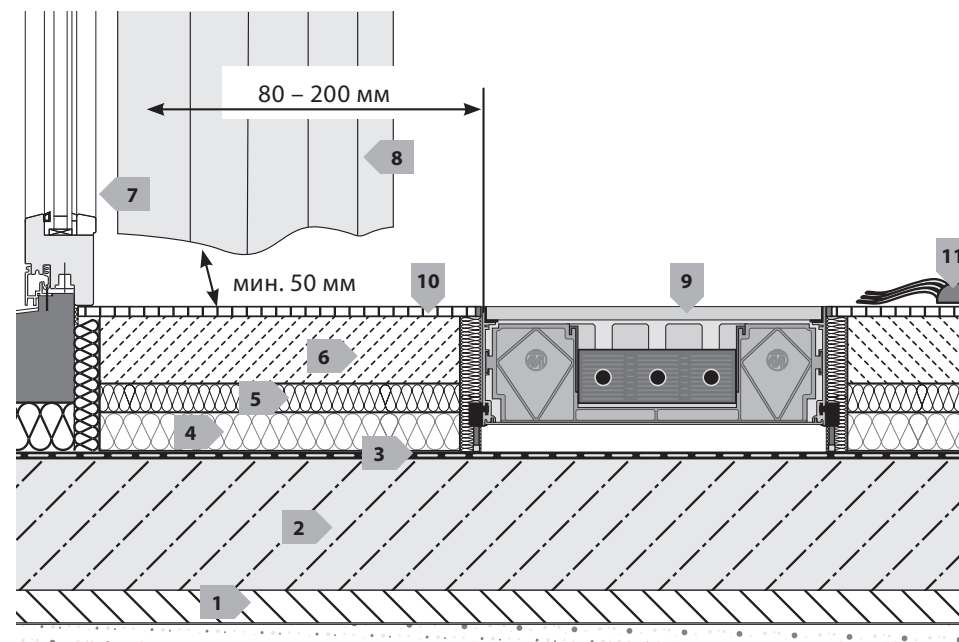


**ИК-пульт дистанционного управления**

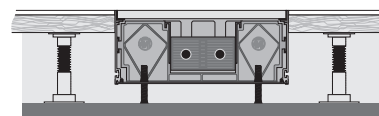
Для управления регулятором комнатной температуры RDG160T

- Выбор режимов: Комфорт, Авто Таймер или Защитный
- Установка заданного значения температуры воздуха в помещении в режиме Комфорт
- Выбор режима работы вентилятора: автоматическая или ручная настройка частоты вращения
- Заданное значение температуры воздуха в помещении в °C или °F (выбирается)

► Информация о стадии планирования



- 1 Подготовительный слой
- 2 Бетонное покрытие
- 3 Заглушение ударного шума
- 4 Теплоизоляция
- 5 Разделительный слой
- 6 Бесшовный пол
- 7 Наружное окно
- 8 Шторы (нельзя вешать над конвектором)
- 9 Конвектор
- 10 Напольное покрытие (например: паркет, мрамор, ковер)
- 11 Ковер (не должен покрывать системный конвектор)



внутренние юстировочные ножки JBI

### 1. Указания к стадии планирования и установки

- Измерения на месте для предусмотрения инженерно-технических отклонений.
- Системный конвектор встраивается в бесшовный пол при учетывании строительных монтажных требований и норм.
- Для полной защиты от холода вдоль остекленных площадей внутрипольный конвектор должен покрывать общую длину окна.
- Внутрипольный конвектор должен быть в любое время доступен для возможных технических работ.
- Электропроводка подводится в пустой трубе к стороне подсоединений.
- Необходимо учитывать расстояние между конвектором и окном, если там будут висеть шторы: они не должны закрывать конвектор.
- Монтажное покрытие можно удалить только после завершения всех строительных мер, декоративную решетку в течение этого времени необходимо хранить в защищенном месте.

### 2. Позиционирование и регулировка

- Видимый верхний край монтажного покрытия - окончательный размер для пола (напольные покрытия, как паркет, мрамор, ковер).
- Конвектор устанавливается в соответствии с высотой прокладываемого позже пола. Для этого имеются внутренние (например, со стороны окна) и внешние (со стороны помещения) юстировочные ножки. Последние следует закрепить на необработанном полу для предупреждения смещения системного конвектора.
- При больших высотах встраивания необходимо подложить под конвектор прочные, заглушающие шумы прокладки.

### 3. Указания для полых полов (двойных полов)

- При монтаже в двойном полу требуется открытый монтаж (см. Полную проходимость).
- Для предупреждения смещения конвектор фиксируется с помощью юстировочных ножек на необработанном полу.

### 4. Объединенная установка системных конвекторов

- Соединение внутрипольных конвекторов осуществляется с помощью системных соединителей.

### 5. Подсоединение конвектора

- В обычных случаях подключение трубопроводов производится с левой стороны с направлением взгляда к окну (см. точечные маркировки на монтажном покрытии).
- Электроподключение производится в соответствии с приложенным Руководством по установке для данного типа конвекторов.
- Указания по электроподключению в одиночном и параллельном режиме смотрите в соответствующем разделе.

### 6. Бесшовный пол

- Использование краевой звукоизоляции: бесшовные полы и полы, особенно паркет, могут из-за своих термических свойств сдавить внутрипольный конвектор. Примите меры предосторожности, например, компенсационный зазор.
- Горячий бесшовный пол: с соответствующими определенными видами бесшовного пола, например, горячим (240°C) необходимо принять меры предосторожности, чтобы системный конвектор никогда не подвергался нагреву более 120°C.

### 7. По окончании строительных работ

- Положите декоративную решетку только по окончании всех строительных работ.
- Удалите монтажное покрытие.
- Раскатайте рулонную решетку рядом с конвектором и отрежьте с помощью универсального ножа требуемую длину.
- Линейные решетки производятся по требуемым размерам

► Табл. 1 Номинальный тепловой поток конвекторов QSKM

Обозначения конвектора	Размеры, мм		Номинальный тепловой поток $Q_{н\text{у}}$ при $\Delta T=70^\circ\text{C}$ , Вт, при скорости вращения ротора вентилятора в процентах от максимальной, по методике ОАО «НИИ Сантехники»	Номинальный тепловой поток $Q_{н\text{у}}$ при $\Delta T=70^\circ\text{C}$ , Вт, при скорости вращения ротора вентилятора в процентах от максимальной, по EIN 442	Обозначения конвектора	Размеры, мм		Номинальный тепловой поток $Q_{н\text{у}}$ при $\Delta T=70^\circ\text{C}$ , Вт, при скорости вращения ротора вентилятора в процентах от максимальной, по EIN 442
	Длина L	Глубина B				Длина L	Глубина B	
QSKM 195-66-750	750	66	640	808	QSKM 145-66-750	750	66	431
QSKM 195-66-1000	1000	66	640*	808	QSKM 145-66-1000	1000	66	431
QSKM 195-66-1250	1250	66	1332	1528	QSKM 145-66-1250	1250	66	938
QSKM 195-66-1500	1500	66	1774	2240	QSKM 145-66-1500	1500	66	1196
QSKM 195-66-1750	1750	66	2018	2548	QSKM 145-66-1750	1750	66	1360
QSKM 195-66-2000	2000	66	2456	3101	QSKM 145-66-2000	2000	66	1655
QSKM 195-66-2250	2250	66	2713	3426	QSKM 145-66-2250	2250	66	1829
QSKM 195-66-2500	2500	66	3061	3866	QSKM 145-66-2500	2500	66	2063
QSKM 195-66-2750	2750	66	3410	4305	QSKM 145-66-2750	2750	66	2298
QSKM 195-66-3000	3000	66	3757	4744	QSKM 145-66-3000	3000	66	2532

\* образцы испытанные в ОАО «НИИ Сантехники»

Сведения по тепловому потоку отличному от условий номинального смотрите в программе расчета на сайте: [www.syskon.ru](http://www.syskon.ru)

► Табл. 2 Масса конвекторов QSKM без упаковки

Тип	Вес (кг)
QSKM 195-66-0750	4,1
QSKM 195-66-1000	4,6
QSKM 195-66-1250	5,6
QSKM 195-66-1500	6,6
QSKM 195-66-1750	7,6
QSKM 195-66-2000	8,6
QSKM 195-66-2250	9,6
QSKM 195-66-2500	10,6
QSKM 195-66-2750	11,6
QSKM 195-66-3000	12,6

Встраиваемый в пол конвектор «Möhlenhoff» произведен и испытан согласно ТУ завода изготовителя и признан годным для эксплуатации.

Прибор улакован в соответствии с требованиями комплекта конструкторской документации, состав комплектации указан в паспорте конвектора.

Контролёр ОТК \_\_\_\_\_  
*подпись*

Дата выпуска \_\_\_\_\_  
*число, месяц, год*

## Гарантии изготовителя

Производитель гарантирует ремонт или замену вышедшего из строя конвектора «Möhlenhoff» или его комплектующих в течение всего гарантийного срока с даты производства.

Гарантийный срок эксплуатации конвектора «Möhlenhoff» – 5 лет, электрических комплектующих – 3 года.

**Предприятие и его дистрибьюторы не несут юридической и финансовой ответственности перед пользователем за дефекты и последствия, возникшие по вине потребителя, монтажной или эксплуатирующих организацией в результате нарушения действующих нормативов, требований и инструкций по установке и эксплуатации конвектора.**

Для выполнения гарантийных обязательств обязательно наличие паспорта прибора, с указанием даты выпуска, подписи, штампа торгующей организации и монтажной организации.

Новые гарантийные обязательства вступают в силу со дня ремонта комплектующих или замены конвектора.

Адрес производителя:

ООО «Системные конвекторы»

141351, Россия, Московская область, Сергиево-Посадский р-он, д. Жучки, д.2Ж

Сайт производителя: [www.syskon.ru](http://www.syskon.ru)

Торгующая организация \_\_\_\_\_ / \_\_\_\_\_  
*подпись продавца* *расшифровка подписи*

Дата продажи \_\_\_\_\_  
*число, месяц, год* М.П.

Название организации, осуществляющей монтаж \_\_\_\_\_

№ лицензии \_\_\_\_\_

М.П.