

ДИСКОВЫЙ ПОВОРОТНЫЙ ЗАТВОР VPG

ТЕХНИЧЕСКИЙ ПАСПОРТ

ДИСКОВЫЙ ПОВОРОТНЫЙ ЗАТВОР МЕЖФЛАНЦЕВЫЙ Ру10/16 КОРПУС КОВКИЙ ЧУГУН - С РЕДУКТОРОМ

VPG 4449-08

НАЗНАЧЕНИЕ И ОБЛАСТЬ ПРИМЕНЕНИЯ

Установка в качестве запорного и запорно-регулирующего устройства на трубопроводах холодного и горячего водоснабжения, антифризов (в том числе растворы этиленгликоля), технологических трубопроводах, транспортирующих среды, неагрессивные к материалам изделия.



Рабочая среда: горячая и холодная вода, техническая вода.
Нельзя применять на пар

ОБЩИЕ ТЕХНИЧЕСКИЕ ХАРАКТЕРИСТИКИ

Типоразмер : Ду40-Ду300

- Модель с гладкими проушинами.
- Двухсторонняя герметичность по ГОСТ 54808-2011 (класс А).
- Сквозной прочно посаженный шток.
- Диск отполирован, уменьшен по толщине и механически обработан по краю, что обеспечивает постоянство крутящего момента.
- Удлиненная шейка затвора для теплоизоляции труб.
- Верхний фланец по норме ISO 5211.
- Управление редуктором

НОРМЫ И СТАНДАРТЫ

Конструкция	Производство в соответствии с Европейской Директивой 2014/68/UE «Оборудование под давлением» : модуль Н»
Строительная длина	Согласно норме NF EN 558-1 серия 20, ISO 5272 серия 20, DIN3202.
Тип соединения	Межфланцевый монтаж ISO Ру10/Ру16 согласно нормам: EN1092, ISO 7005-1. Подходит для монтажа по нормам ASME B16.5, класс 150 и JIS 10K. ГОСТ Ру10/16.
Испытания и тесты	Испытания проведены по нормам EN12266-1, DIN 3230, BS 5154 и ISO 5208: - Корпус : 24 бар - Седло : 17.6 бар

СЕРТИФИКАЦИЯ



Tecofi France

83 rue Marcel Mérieux - 69960 Corbas
Tél. +33 (0)4 72 79 05 79 - Fax. +33 (0)4 78 90 19 19
E-mail : sales@tecofi.fr - www.tecofi.fr

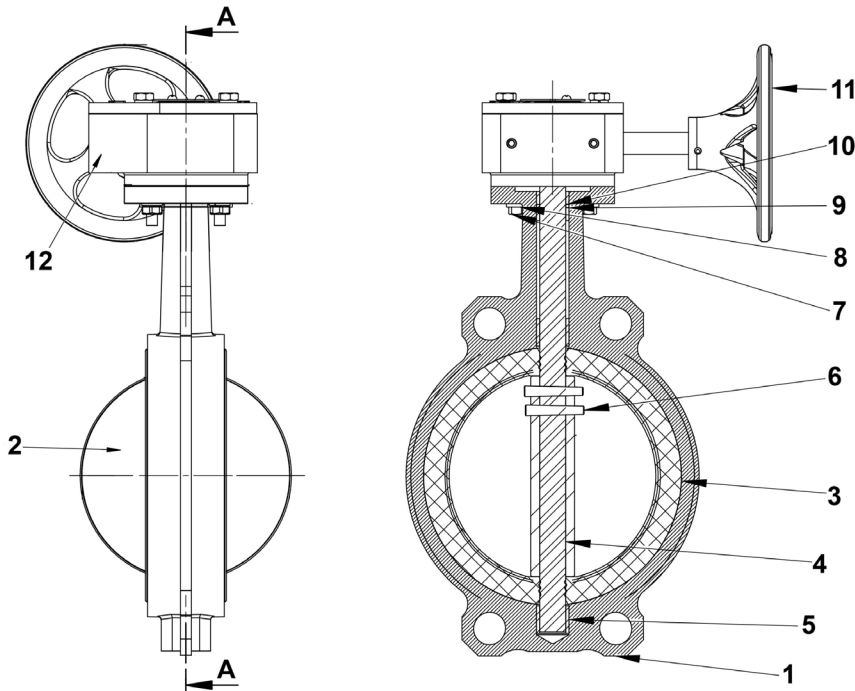


ДИСКОВЫЙ ПОВОРОТНЫЙ ЗАТВОР VPG

ТЕХНИЧЕСКИЙ ПАСПОРТ

VPG 4449-08

ИСПОЛНЕНИЕ



ВИД А-А

Эпоксидное покрытие корпуса RAL5019, толщина 150μ

Поз.	Кол-во	Деталь	Материал	Норма		
				DIN	ASTM	BS
1	1	Корпус	Ковкий чугун EN-GJS-400	GGG40	A536 65-45-12	EN-JS1030
2	1	Диск	Нерж. сталь 316			
3	1	Манжета	EPDM ACS			
4	1	Шток	Нерж. сталь 420	X20Cr13		
5	2	Вкладыш	PTFE			
6	2	Шпонка	Нерж. сталь 420	X20Cr13		
7	2	Винт	Нерж. сталь 201			
8	2	Гайка	Нерж. сталь 201			
9	2	Шайба	Нерж. сталь 201			
10	2	Вкладыш	PTFE			
11	1	Штурвал	Чугун			
12	1	Редуктор				

Фотографии и технические рисунки не являются договорными. Спецификация продукции может быть изменена без предварительного уведомления.

Tecofi France

83 rue Marcel Mérieux - 69960 Corbas
Tél. +33 (0)4 72 79 05 79 - Fax. +33 (0)4 78 90 19 19
E-mail : sales@tecofi.fr - www.tecofi.fr

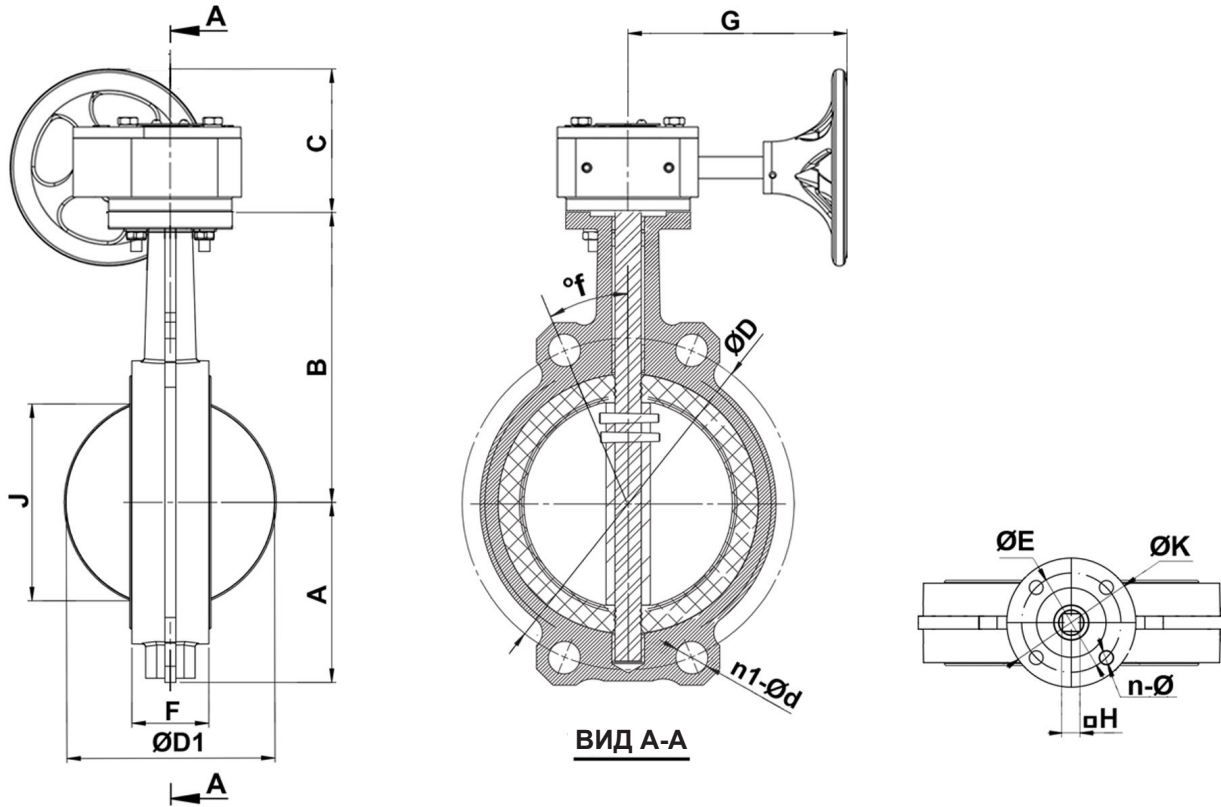


ДИСКОВЫЙ ПОВОРОТНЫЙ ЗАТВОР VPG

ТЕХНИЧЕСКИЙ ПАСПОРТ

VPG 4449-08

РАЗМЕРЫ



Ду		A	B	C	ØD	ØD1	n1-Ød	f°	ØE	F	ØK	J	n-Ø	G	H	Крутящий момент, Нм	Вес (кг)
мм	дюйм																
40	1 1/2	60	120	112	110	43	4-Ø19	45°	50	33	65	29	4-Ø7	160	9	12	4,8
50	2"	60	128	116	125	53	4-Ø19	45°	50	43	65	31	4-Ø7	160	9	16	5,3
65	2 1/2	72,5	140	115	145	65	4-Ø19	45°	50	45	65	46	4-Ø7	160	9	18	5,7
80	3"	91	148	116	160	79	4-Ø19	45°	50	45	65	64	4-Ø7	160	9	25	6,3
100	4"	108	165	115	180	105	4-Ø19	22,5°	50	52	65	91	4-Ø7	160	11	42	8
125	5"	121	175	116	210	124	4-Ø20	22,5°	70	56	90	111	4-Ø10	160	14	65	9,3
150	6"	131	199	116	240	155	4-Ø23	22,5°	70	56	90	144	4-Ø10	160	14	110	10,5
200	8"	163	220	208	295	203	4-Ø23	15°/22,5°	102	60	125	194	4-Ø12	232	17	200	16,8
250	10"	198	251	209	350/355	251	4-Ø28	15°	102	68	125	242	4-Ø12	232	22	330	22,9
300	12"	231	288	210	400/410	302	-	15°	102	78	125	292	4-Ø12	232	22	500	33,9

Продолговатые отверстия Ду40, Ду200 и Ду300 (радиус 12мм и 13,5мм)

РАБОЧИЕ УСЛОВИЯ

Максимальное рабочее давление : 16 бар
(вакуум: -0,8 бар в течение 10мин.)

Максимальная рабочая температура : -10°C / +110°C

Tecofi France

83 rue Marcel Mérieux - 69960 Corbas

Tél. +33 (0)4 72 79 05 79 - Fax. +33 (0)4 78 90 19 19

E-mail : sales@tecofi.fr - www.tecofi.fr

