

КЛАПАН ОБРАТНЫЙ СТВОРЧАТЫЙ ФЛАНЦЕВЫЙ

ТЕХНИЧЕСКИЙ ПАСПОРТ

КЛАПАН ОБРАТНЫЙ СТОРЧАТЫЙ С НАКЛОННЫМ СЕДЛОМ ФЛАНЦЕВЫЙ - КОРПУС КОВКИЙ ЧУГУН

СВ1 4248-NI

НАЗНАЧЕНИЕ И ОБЛАСТЬ ПРИМЕНЕНИЯ

Обратный клапан с наклонным седлом TECOFI применяется в сетях с чистыми и слабо загрязненными жидкостями при непульсирующем режиме работы насоса

Область применения : канализация промышленных и бытовых стоков



Среда : чистая и сточная вода.



ОБЩИЕ ТЕХНИЧЕСКИЕ ХАРАКТЕРИСТИКИ

Типоразмер : от Ду50 до Ду500.

Исполнение в соответствии со стандартом EN12344.

Полнопроходная конструкция

Обеспечивает прохождение жидкости в одном направлении и закрывается при смене направления.

Цельная створка с уменьшенным ходом, обеспечивающая быстрое закрытие без захлопывания.

Направление потока указано стрелкой на корпусе.

Низкие потери давления.

Крепеж из нержавеющей стали.

Прочная и экономичная конструкция, не требующая технического обслуживания.

Не требует противовеса

Внутреннее и внешнее покрытие эпоксидной краской RAL 5015 толщиной 250 мкм.

Установка в горизонтальном и вертикальном положении при восходящем потоке

Пробка для слива или отвода примесей позволяет при необходимости частично открыть клапан, когда обратное давление выше давления открытия.

НОРМЫ И СТАНДАРТЫ

Исполнение	По норме EN12344
Строительная длина	В соответствии с нормой EN 558 (DIN3202 F6)
Тип соединения	Фланцевый монтаж согласно норме EN 1092-2 Py10/16
Испытания и тесты	Испытания проведены по нормам EN12266-1, DIN 3230 и ISO 5208 : - Корпус : 24 бар - Седло : 17.6 бар

СЕРТИФИКАЦИЯ



Tecofi France

83 rue Marcel Mérieux - 69960 Corbas
Tél. +33 (0)4 72 79 05 79 - Fax. +33 (0)4 78 90 19 19
E-mail : sales@tecofi.fr - www.tecofi.fr

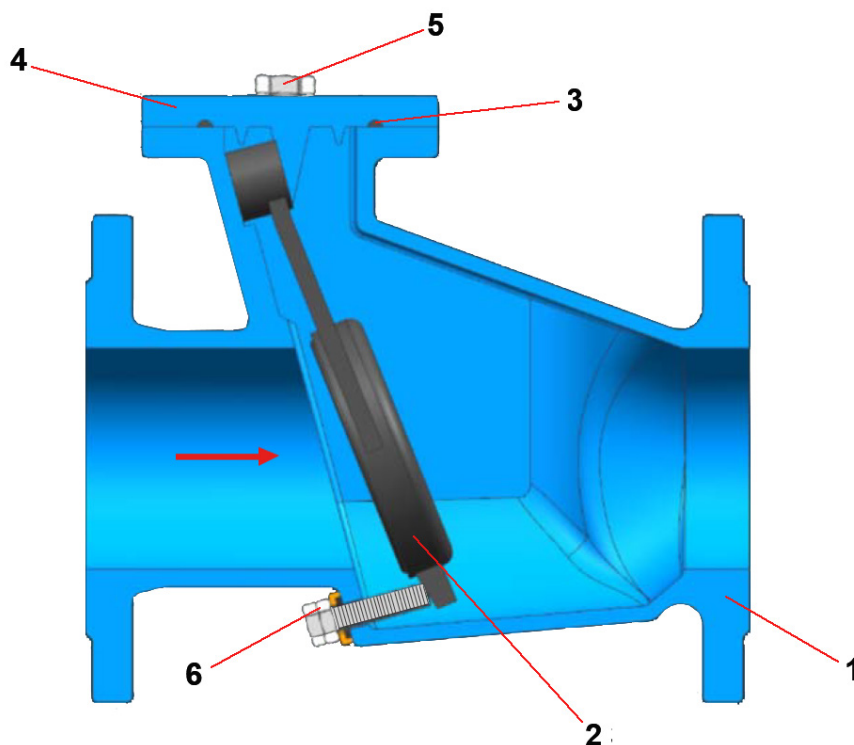


КЛАПАН ОБРАТНЫЙ СТВОРЧАТЫЙ ФЛАНЦЕВЫЙ

ТЕХНИЧЕСКИЙ ПАСПОРТ

СВ1 4248-NI

ИСПОЛНЕНИЕ



Поз.	Описание	Материал	Норма		
			DIN	ASTM	BS
1	Корпус	Ковкий чугун EN-GJS-500-7	GGG50	A536 70-50-05	BS 500/7
2	Створка	Ковкий чугун EN-GJS-500-7 / покрытый нитрилом	GGG50	A536 70-50-05	BS 500/7
3	Прокладка	Нитрил			
4	Крышка	Ковкий чугун EN-GJS-500-7	GGG50	A536 70-50-05	BS 500/7
5	Болт	Нерж. сталь A4			
6	Пробка	Нерж. сталь A4			

Фотографии и технические рисунки не являются договорными. Спецификация продукции может быть изменена без предварительного уведомления.

Tecofi France

83 rue Marcel Mérieux - 69960 Corbas
Tél. +33 (0)4 72 79 05 79 - Fax. +33 (0)4 78 90 19 19
E-mail : sales@tecofi.fr - www.tecofi.fr

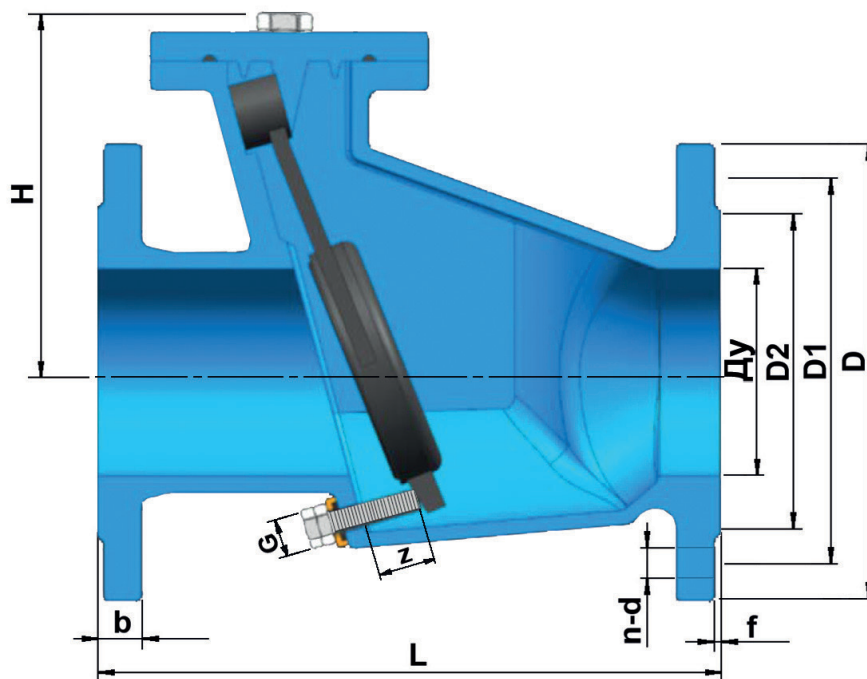


КЛАПАН ОБРАТНЫЙ СТВОРЧАТЫЙ ФЛАНЦЕВЫЙ

ТЕХНИЧЕСКИЙ ПАСПОРТ

CB1 4248-NI

РАЗМЕРЫ



Ду		L	H	ØD	ØD1	ØD2	G	z	b	f	n - ød	Kv (м³/ч)	Вес (кг)
мм	дюйм												
50	2"	200	120	165	125	99	M12x50	22	19	3	4 - ø19	41	10.9
65	2 1/2"	240	140	185	145	118	M12x50	15	19	3	4 - ø19	65	14.5
80	3"	260	168	200	160	132	M12x50	22	19	3	8 - ø19	93	16.5
100	4"	300	185	220	180	156	M12x50	19	19	3	8 - ø19	170	24.5
125	5"	350	225	250	210	184	M16x60	26	19	3	8 - ø19	265	37.0
150	6"	400	269	285	240	211	M16x60	26	19	3	8 - ø23	382	48.0
200	8"	500	312	340	295	266	M16x60	22	20	3	8 - ø23 / 12 - ø23	685	86.5
250	10"	600	328	405	355	319	M16x60	22	22	3	12 - ø23 / 12 - ø28	1077	110.0
300	12"	700	377	460	410	370	M16x60	20	24.5	4	12 - ø23 / 12 - ø28	1557	173.0
350	14"	800	459	520	470	429	M16x80	40	26.5	4	16 - ø23 / 16 - ø28	1892	238.0
400	16"	900	437	580	525	480	M16x80	38	28	4	16 - ø28 / 16 - ø31	2513	325.0
450	18"	1000	465	640	585	548	M16x80	38	30	4	20 - ø28 / 20 - ø31	-	440.0
500	20"	1100	515	715	650	609	M16x80	37	31.5	4	20 - ø28 / 20 - ø34	-	565.0

РАБОЧИЕ УСЛОВИЯ

Максимальное рабочее давление : 16 бар
 Минимальное давление открытия : 0.5 бар
 Минимальное обратное давление для герметизации : 2 бар
 Максимальная рабочая температура : -20°C / +85°C

Tecofi France

83 rue Marcel Mérieux - 69960 Corbas
 Tél. +33 (0)4 72 79 05 79 - Fax. +33 (0)4 78 90 19 19
 E-mail : sales@tecofi.fr - www.tecofi.fr

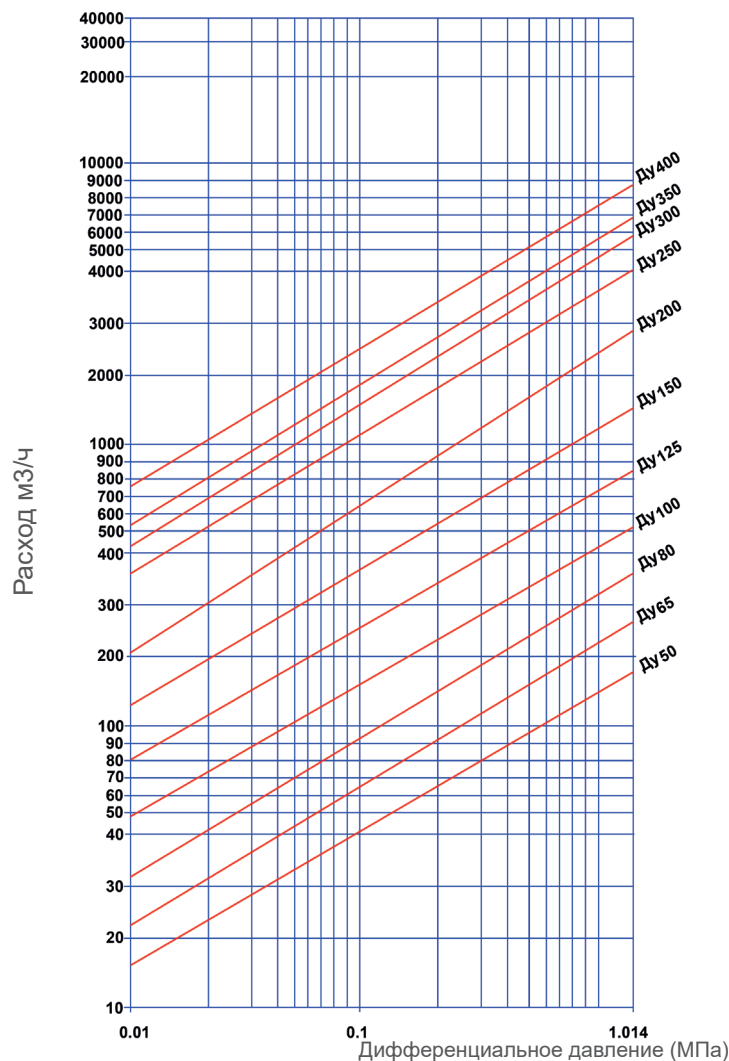


КЛАПАН ОБРАТНЫЙ СТВОРЧАТЫЙ ФЛАНЦЕВЫЙ

ТЕХНИЧЕСКИЙ ПАСПОРТ

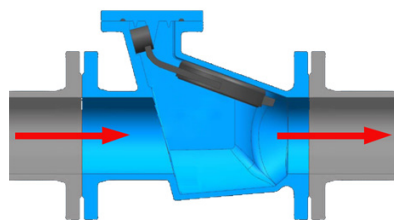
СВ1 4248-NI

ДИАГРАММА ПОТЕРИ ДАВЛЕНИЯ

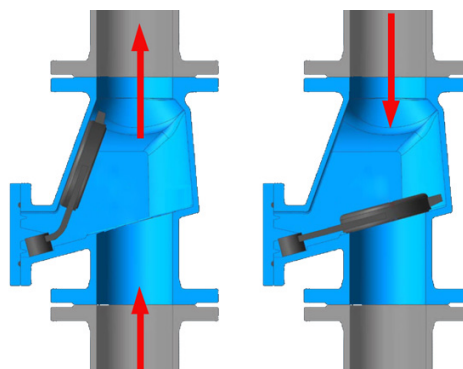


НАПРАВЛЕНИЕ МОНТАЖА

Горизонтальный монтаж:



Вертикальный монтаж при восходящем потоке :



Tecofi France

83 rue Marcel Mérieux - 69960 Corbas
Tél. +33 (0)4 72 79 05 79 - Fax. +33 (0)4 78 90 19 19
E-mail : sales@tecofi.fr - www.tecofi.fr

