

НАСОСНЫЕ ГРУППЫ DN 25, DN32

womix
Comfort Controls



D-SA, D-SMT

womix
Comfort Controls

ЭНЕРГОСБЕРЕГАЮЩЕЕ ОБОРУДОВАНИЕ ЦЕНТРАЛЬНОГО ОТОПЛЕНИЯ

смесительные клапаны

система насосной группы

система MIX-BOX

ul. Sportowa 31 89-200 Szubin, tel: +48 52 382 44 50/51, e-mail: export@womix.pl

Насосная группа **D-SA 250 - DN 25, DN 32**



Компактная насосная группа D-SA 250 – DN 25, 32 оснащена тремя шаровыми кранами, в том числе двумя с термометрами, одним с обратным клапаном, наклонным фильтром, стальными патрубками и изоляцией. По запросу группа может быть оснащена насосом Wilo, DAB или Grundfos. Для соединения группы с коллектором С 2 125, С 2 150 необходимо приобрести два соединения DN 50 – см. аксессуары.

Технические данные:
 Максимальное давление: 6 бар
 Макс. температура: 110 С
 Расстояние между осями: 250 мм
 Материал прокладок: VITON Iub EPDM

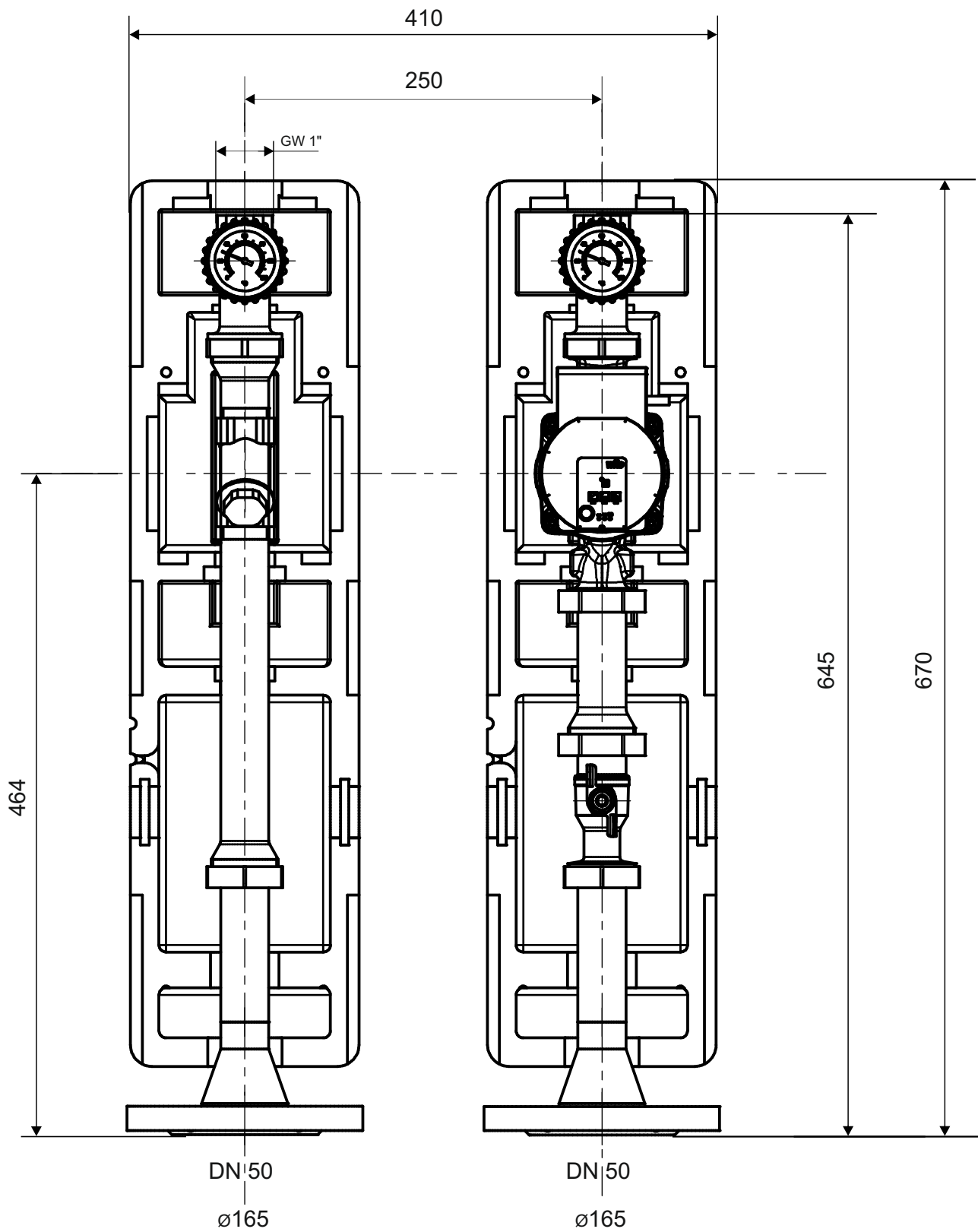


Соединять
(необязательный)

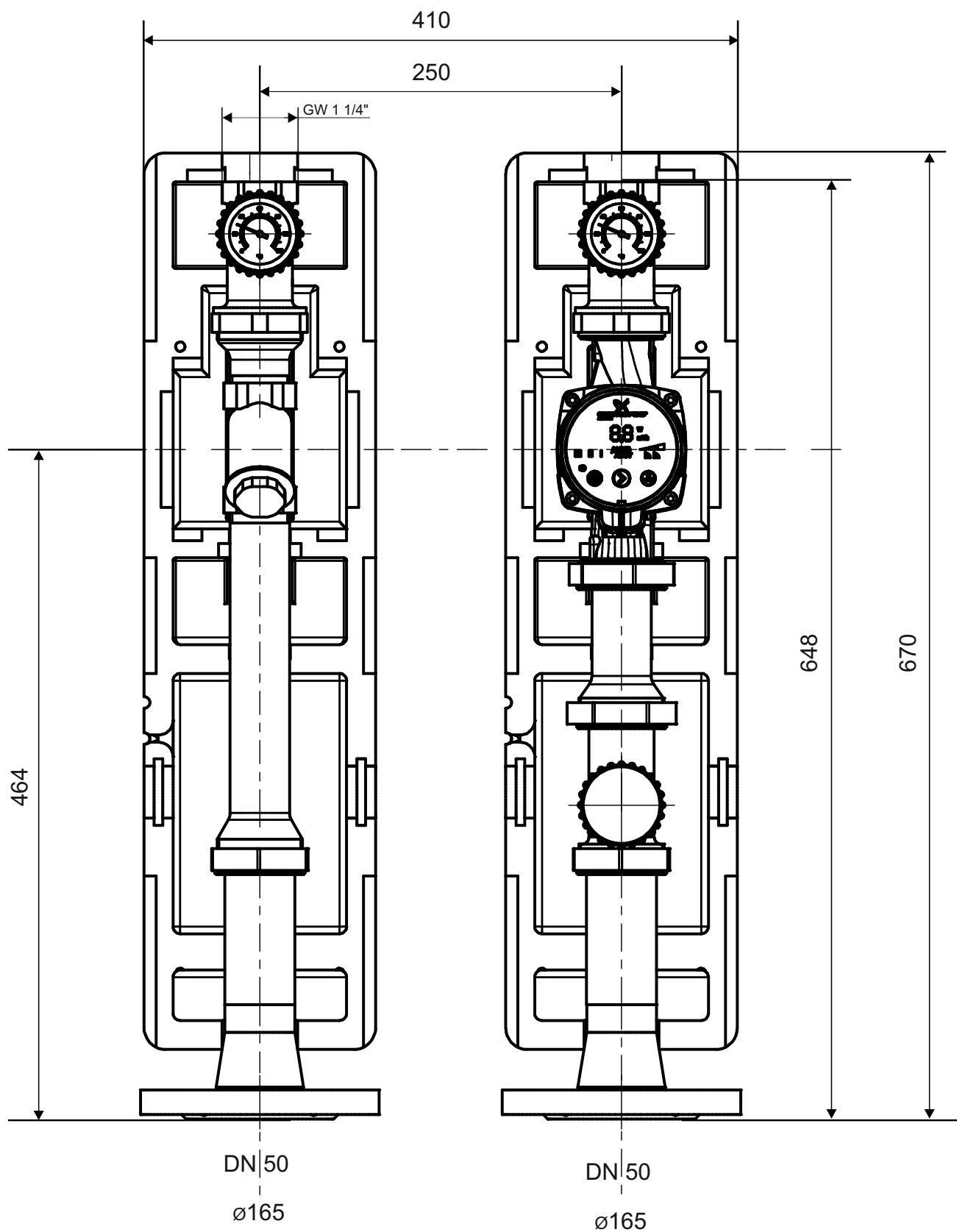
Тип	Номер каталога
Насосная группа D-SA 250 - DN 25 (1") с изоляцией, без насоса	609051
Насосная группа D-SA 250 - DN 25 (1") с изоляцией, с насосом Wilo Yonos Para 25/6	609054
Насосная группа D-SA 250 - DN 25 (1") с изоляцией, с насосом Wilo Yonos Para 25/8	609055
Насосная группа D-SA 250 - DN 25 (1") с изоляцией, с насосом Grundfos UPM3S AUTO 25-60	609053
Насосная группа D-SA 250 - DN 25 (1") с изоляцией, с насосом DAB Evosta2 65/180	609058
Тип	Номер каталога
Насосная группа D-SA 250 - DN 32 (1 1/4") с изоляцией, без насоса	619051
Насосная группа D-SA 250 - DN 32/25 (1 1/4") с изоляцией, без насоса, с подключением для резьбового насоса DN 25	619058
Насосная группа D-SA 250 - DN 32 (1 1/4") с изоляцией, с насосом Wilo Yonos Para 30/6	619054
Насосная группа D-SA 250 - DN 32 (1 1/4") с изоляцией, с насосом Wilo Yonos Para 30/8	619055
Насосная группа D-SA 250 - DN 32 (1 1/4") с изоляцией, с насосом Grundfos Alpha 1L 32 - 60	619053
Тип	Номер каталога
Соединение DN 50 (Фланец) x 1" (Гайка G 1 1/2")	699001
Соединение DN 50 (Фланец) x 1" (Гайка G 1 1/2") с обратным клапаном	699002
Соединение DN 50 (Фланец) x 1 1/4" (Гайка G 2")	699003
Соединение DN 50 (Фланец) x 1 1/4" (Гайка G 2") с обратным клапаном	699004



Насосная группа D-SA 250 - DN 25



Насосная группа D-SA 250 - DN 32



Насосная группа D-SMT 250 - DN 25, DN 32



Компактная насосная группа D-SMT 250 - Ду 25, 32, оснащенная двумя шаровыми кранами с термометрами, в том числе один с обратным клапаном, поворотным смесительным клапаном MIX-MT, наклонным фильтром, стальными патрубками и изоляцией. По запросу группа может быть оснащена насосом Wilo, DAB или Grundfos. Для соединения группы с коллектором С 2 125, С 2 150 необходимо приобрести два соединения DN 50 – см. аксессуары. Дополнительно для обеспечения автоматической работы смесительного клапана группа должна быть оснащена приводом MP 10 – 10Нм.

Технические данные:

Максимальное давление: 6 бар

Макс. температура: 110 С

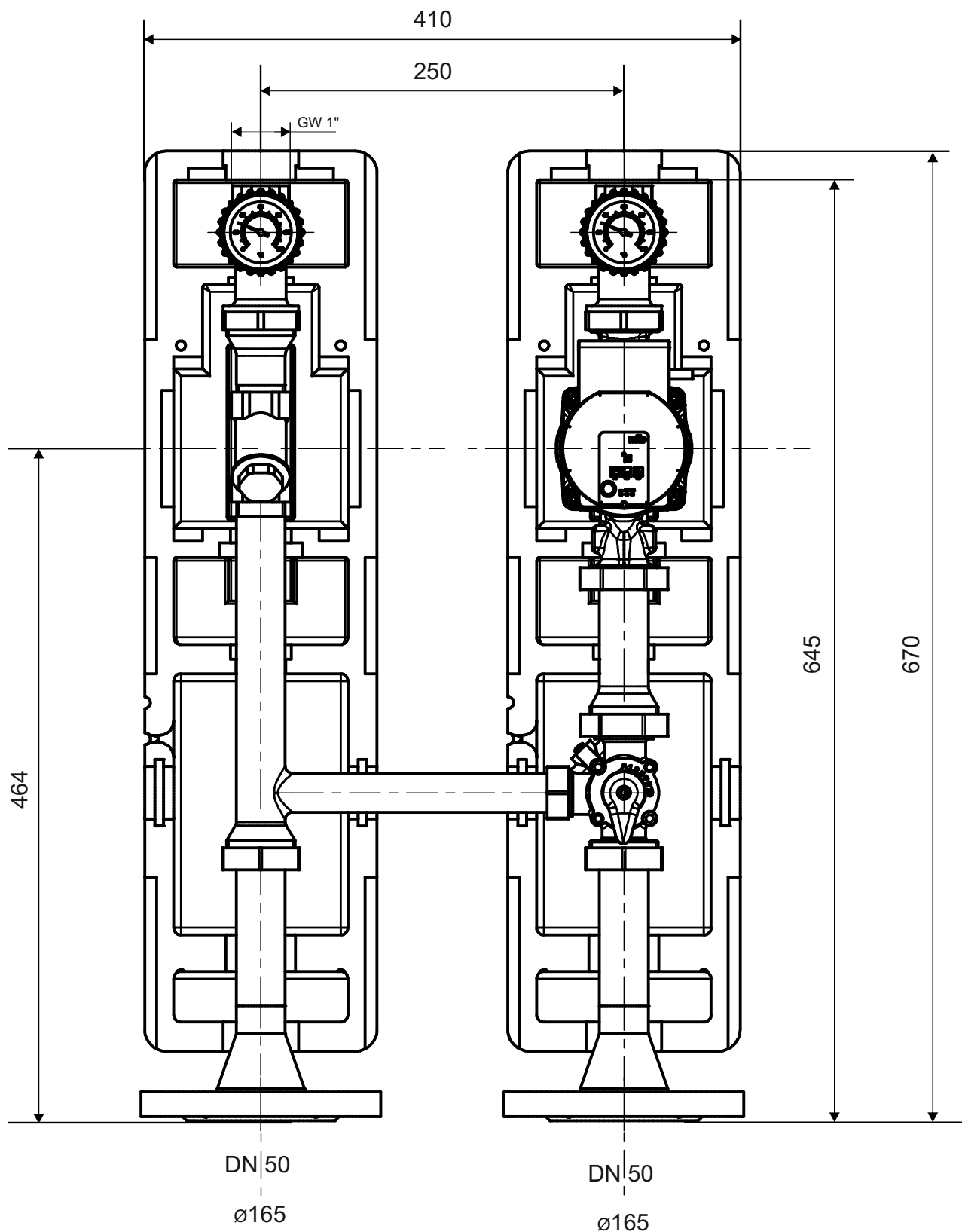
Расстояние между осями: 250 мм

Материал прокладок: VITON lub EPDM

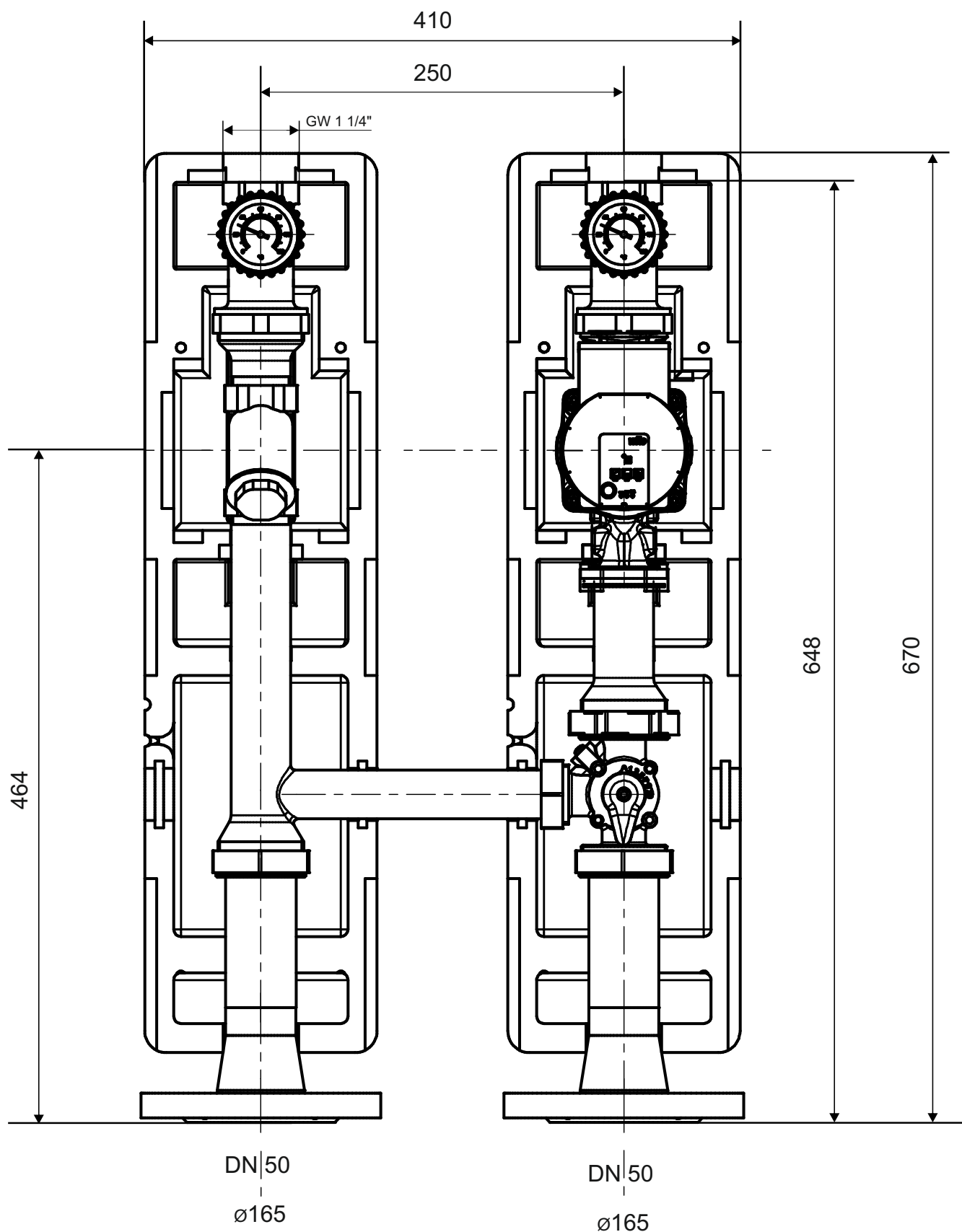
Тип	Номер каталога
Насосная группа D-SMT 250 - DN 25 (1") с изоляцией, без насоса	649051
Насосная группа D-SMT 250 - DN 25 (1") с изоляцией, с насосом Wilo Yonos Para 25/6	649054
Насосная группа D-SMT 250 - DN 25 (1") с изоляцией, с насосом Wilo Yonos Para 25/8	649055
Насосная группа D-SMT 250 - DN 25 (1") с изоляцией, с насосом Grundfos UPM3S AUTO 25-60	649053
Насосная группа D-SMT 250 - DN 25 (1") с изоляцией, с насосом DAB Evosta2 65/180	649058
Тип	Номер каталога
Насосная группа D-SMT 250 - DN 32 (1 1/4") с изоляцией, без насоса	659051
Насосная группа D-SMT 250 - DN 32/25 (1 1/4") с подключением для резьбового насоса Ду 25 (180 мм)	659058
Насосная группа D-SMT 250 - DN 32 (1 1/4") с изоляцией, с насосом Wilo Yonos Para 30/6	659054
Насосная группа D-SMT 250 - DN 32 (1 1/4") с изоляцией, с насосом Wilo Yonos Para 30/8	659055
Насосная группа D-SMT 250 - DN 32 (1 1/4") с изоляцией, с насосом Grundfos Alpha 1L 32 - 60	659053
Тип	Номер каталога
Соединение DN 50 (Фланец) x 1" (Гайка G 1 1/2")	699001
Соединение DN 50 (Фланец) x 1" (Гайка G 1 1/2") с обратным клапаном	699002
Соединение DN 50 (Фланец) x 1 1/4" (Гайка G 2")	699003
Соединение DN 50 (Фланец) x 1 1/4" (Гайка G 2") с обратным клапаном	699004



Насосная группа D-SMT 250 - DN 25



Насосная группа D-SMT 250 - DN 32



Насосная группа D-SA 250 - DN 40, DN 50



Компактная насосная группа D-SA 250 – DN 40, 50 оснащена набором стальных разъемов, косым фильтром, двумя термометрами и дополнительными выходами 1/2" ГВ на подачу питания и обратку и изоляцию.

Технические данные:

Максимальное давление: 6 бар

Максимальная температура: 110°C

Колесная база: 250 мм

Уплотнения: ВИТОН или EPDM

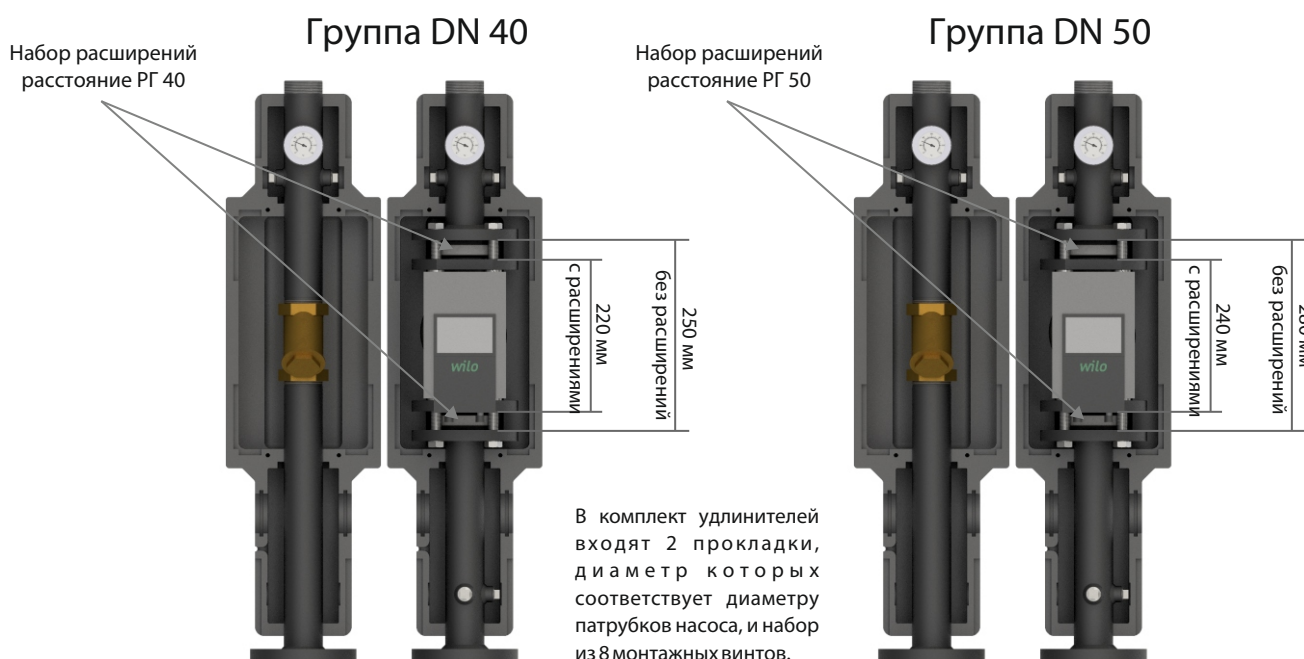
Подключение: со стороны котла: фланец DN 50, PN 16

сторона установки: M 1 1/2 " для D-SA 250 - DN 40

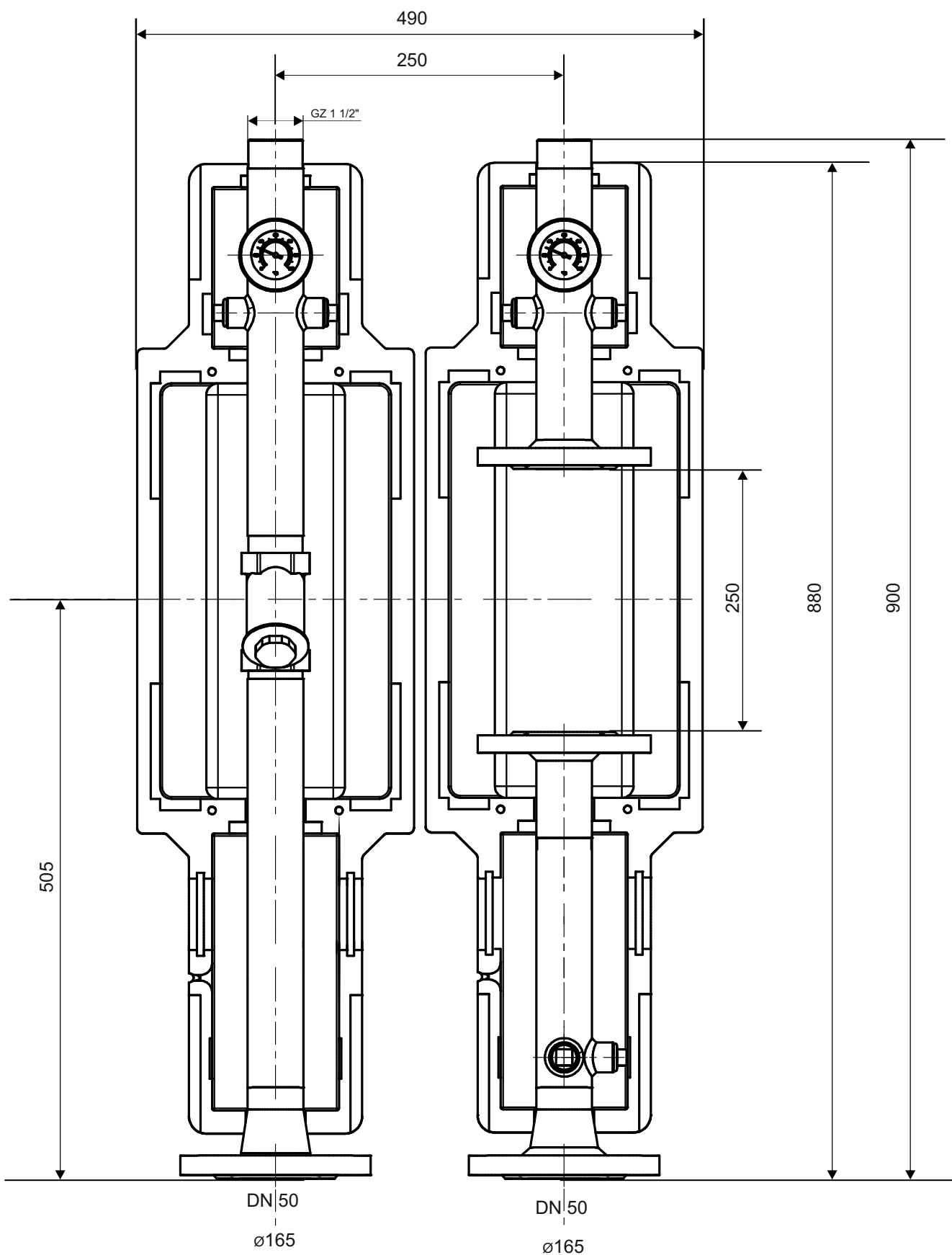
M 2" для D-SA 250 – DN 50

ВНИМАНИЕ! Насосная группа не оборудована запорной арматурой. Мы рекомендуем установку стандартных изделий, имеющих в продаже, т. е. шаровых кранов со стороны установки, заслонок DN 50 со стороны котла.

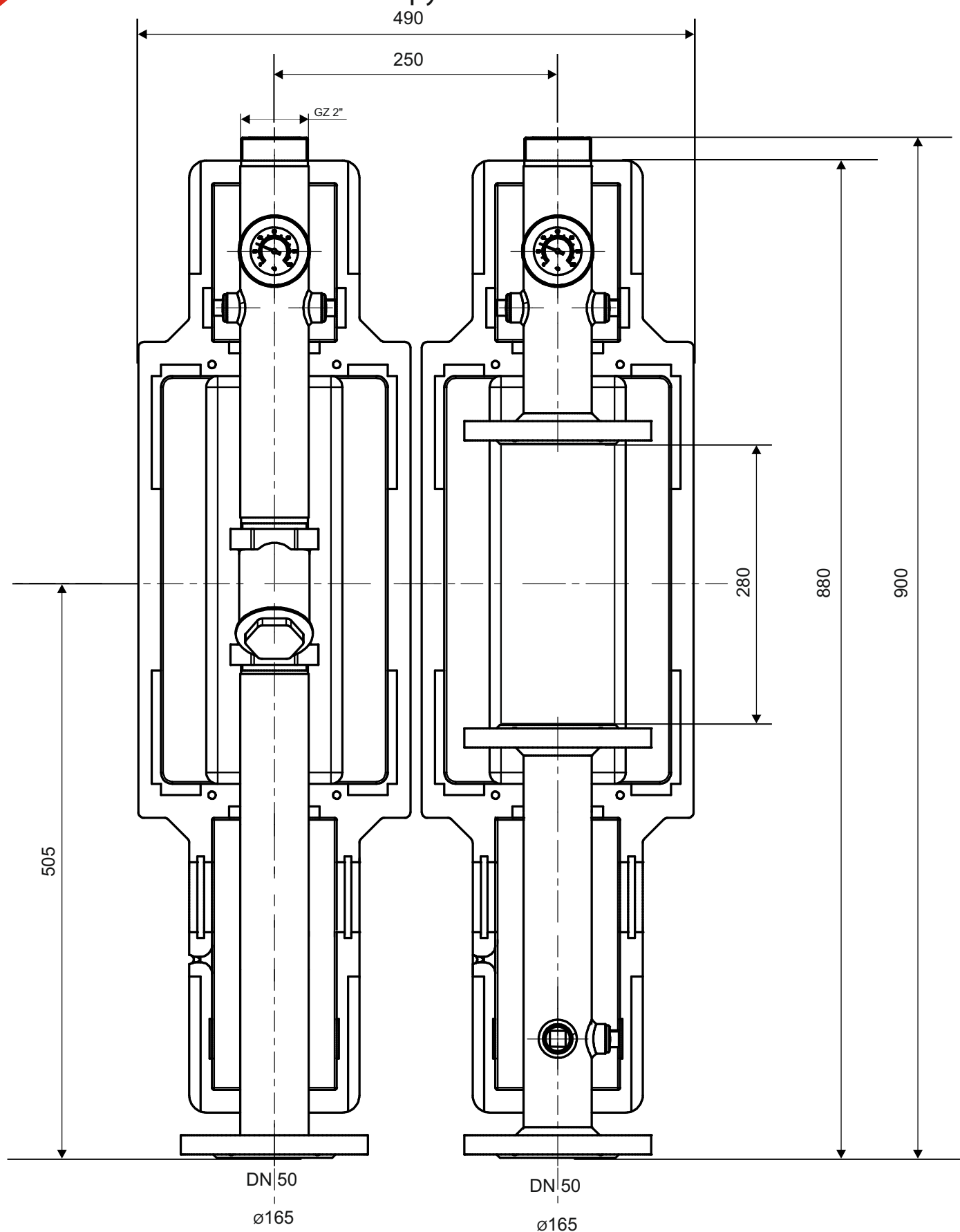
Тип	Номер каталога
Насосная группа D-SA 250 - DN 40 (1 1/2 ") с изоляцией, без насоса, монтажная длина насоса 250 мм.	629052
Насосная группа D-SA 250 - DN 40/32 (1 1/2 ") с подключением для резьбового насоса DN 32 (180 мм)	629059
Насосная группа D-SA 250 - DN 40/25 (1 1/2 ") с подключением для резьбового насоса Ду 25 (180 мм)	629058
Комплект дистанционных удлинителей RG 40 250 мм/220 мм для установки насосов DN 40 длиной 220 мм - цена за	629090
Тип	Номер каталога
Насосная группа D-SA 250 - DN 50 (2 ") с изоляцией, без насоса, монтажная длина насоса 280 мм.	639052
Насосная группа D-SA 250 - DN 50/40 (2 ") с изоляцией, без насоса, с подключением под фланцевый насос DN40 (250 мм)	639057
Насосная группа D-SA 250 - DN 50/32 (2 ") с изоляцией, без насоса, с подключением для резьбового насоса DN 32 (180 мм)	639059
Насосная группа D-SA 250 - DN 50/25 (2 ") с изоляцией, без насоса, с подключением для резьбового насоса DN 32 (180 мм)	639058
Комплект дистанционных удлинителей RG 50 280 мм/240 мм для установки насосов DN 50 с конструктивной длиной 240	629091



Насосная группа **D-SA 250 - DN 40**



Насосная группа **D-SA 250 - DN 50**



Насосная группа D-SMT 250 - DN 40, DN 50



Компактная смесительно-насосная группа D-SMT 250 – DN 40, 50 оснащена комплектом стальных патрубков, обратным клапаном, косым фильтром, смесительным клапаном MIX M, двумя термометрами и дополнительными выходами 1/2" GW на подаче и обратке и изоляция. Дополнительно для обеспечения автоматической работы смесительного клапана группа должна быть оснащена приводом МП 10 – 10 Нм.

Технические данные:

Максимальное давление: 6 бар

Максимальная температура: 110°C

Колесная база: 250 мм

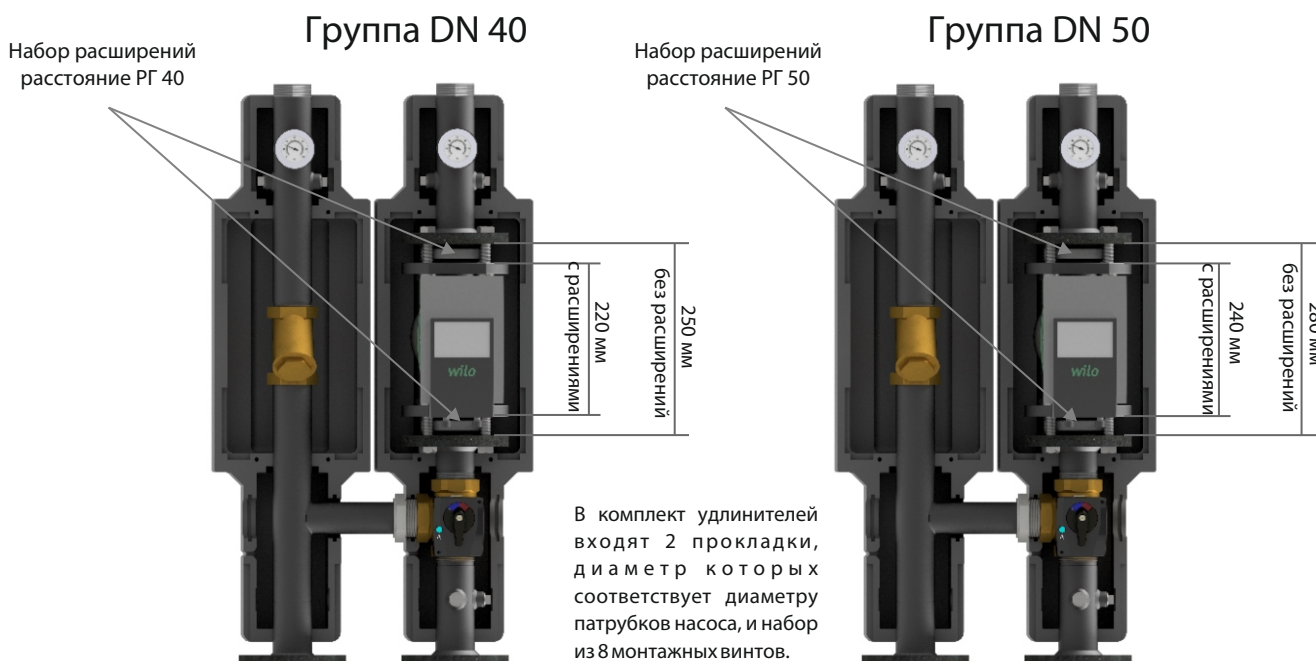
Уплотнения: ВИТОН или EPDM

Подключение: со стороны котла: фланец DN 50, PN 16

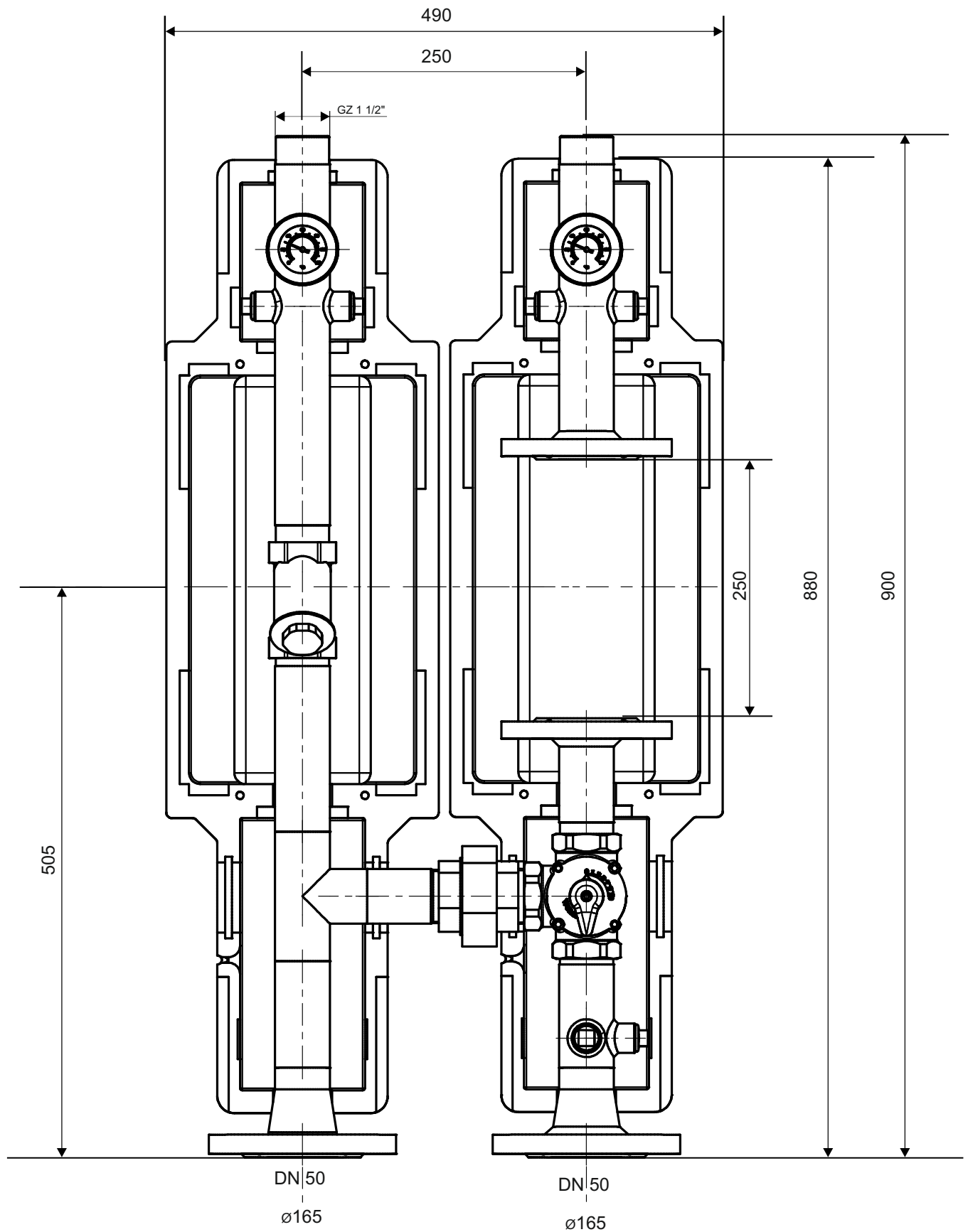
сторона установки: M 1 1/2" для D-SMT 250 – DN 40 M 2" для D-SMT 250 – DN 50

ВНИМАНИЕ! Насосная группа не оборудована запорной арматурой. Мы рекомендуем установку стандартных изделий, имеющихся в продаже, т. е. шаровых кранов со стороны установки, заслонок DN 50 со стороны котла.

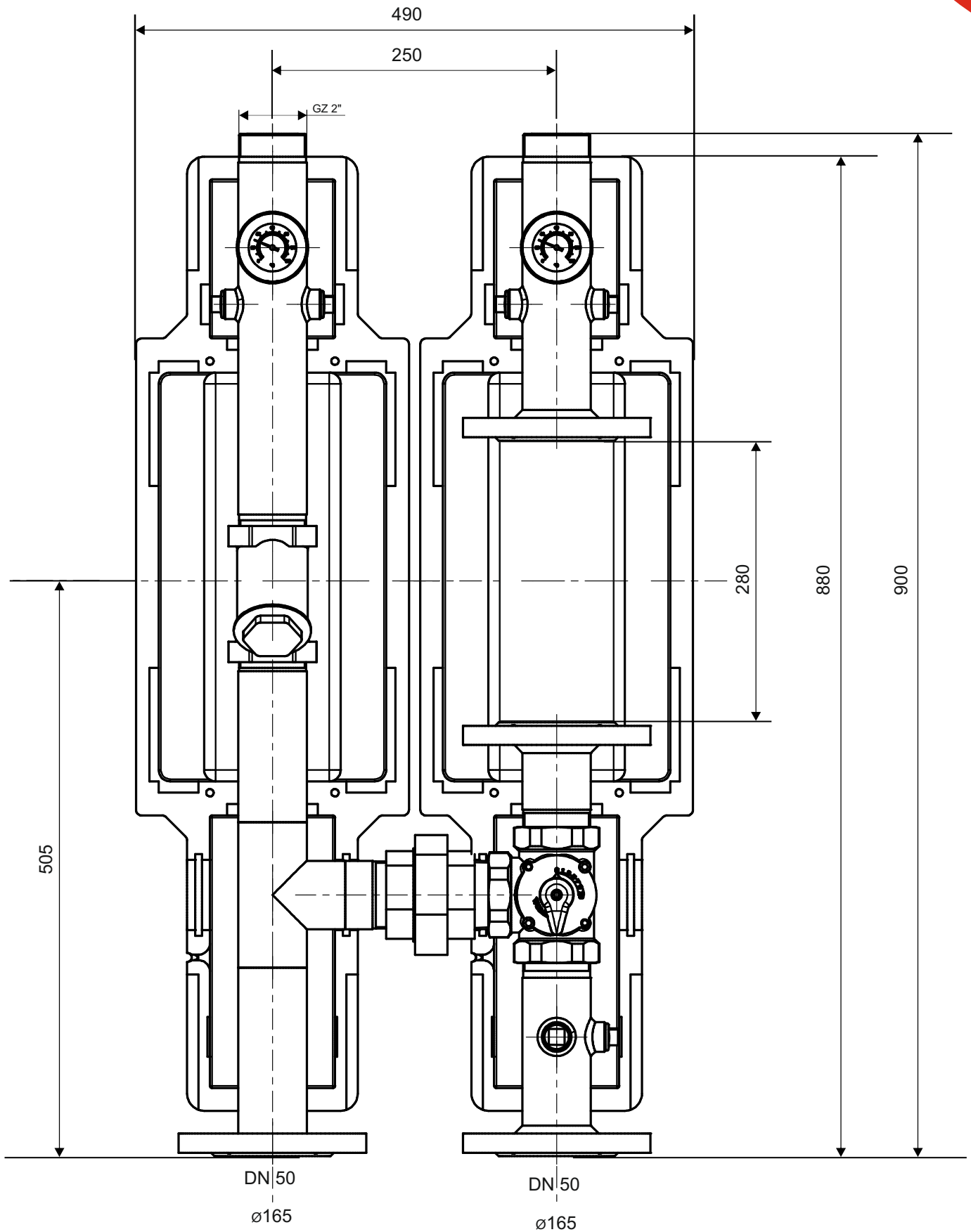
Тип	Номер каталога
Насосная группа D-SMT 250 - DN 40 (1 1/2 ") с изоляцией, без насоса, монтажная длина насоса 250 мм.	669052
Насосная группа D-SMT 250 - DN 40 (1 1/2 ") с изоляцией, без насоса, с подключением для резьбового насоса DN 32	669059
Насосная группа D-SMT 250 - DN 40 (1 1/2 ") с изоляцией, без насоса, с подключением для резьбового насоса DN 25 (180	669058
Комплект дистанционных удлинителей RG 40 250 мм/220 мм для установки насосов DN 40 длиной 220 мм - цена за	629090
Тип	Номер каталога
Насосная группа D-SMT 250 - DN 50 (2 ") с изоляцией, без насоса, монтажная длина насоса 280 мм.	679052
Насосная группа D-SMT 250 - DN 50 (2 ") с изоляцией, без насоса, с подключением под фланцевый насос DN 40 (250 мм)	679057
Насосная группа D-SMT 250 - DN 50 (2 ") с изоляцией, без насоса, с подключением для резьбового насоса DN 32 (180 мм)	679059
Насосная группа D-SMT 250 - DN 50 (2 ") с изоляцией, без насоса, с подключением для резьбового насоса DN 25 (180 мм)	679058
Комплект дистанционных удлинителей RG 50 280 мм/240 мм для установки насосов DN 50 с конструктивной длиной 240	629091



Насосная группа **D-SMT 250 - DN 40**



Насосная группа **D-SMT 250 - DN 50**



Гарантийный талон

Условия гарантии

1. Компания Womix, именуемая в дальнейшем Гарант, предоставляет Вам гарантию на правильную работу насосной группы, подробно описанную в Гарантийном талоне. Гарантийный талон считается важным, если в нем четко и правильно заполнены графы с датой продажи, датой установки, печатью и подписью Продавца.
2. Гарантийный срок на насосную группу составляет 24 месяца со дня продажи, но не более 30 месяцев со дня реализации.
3. Гарантия включает в себя устранение всех видов технических неисправностей оборудования, являющихся следствием нормального использования в соответствии с инструкцией и дающих о себе знать в ходе его эксплуатации.
4. Для реализации гарантии необходимо предоставить нагруженное оборудование в отказе вместе с настоящей гарантией до места его приобретения или иного места, указанного Гарантом.
5. Прием рекламаций в течение гарантийного срока осуществляется при условии предоставления оборудования в комплекте с действующим гарантийным талоном, копией доказательства покупки и подготовленным Покупателем точным описанием проблемы. До подачи жалобы также необходимо предоставить основную информацию, идентифицирующую Покупателя, его точный адрес, номер телефона и контактный адрес электронной почты.
6. Рекламодатель обязан доставить оборудование в безопасной упаковке с клейкой лентой. При отсутствии оригинальной упаковки оборудование должно быть доставлено в ремонт Покупателем для обеспечения безопасной транспортировки. В случае неправильной упаковки Покупатель несет ответственность за риск повреждения, который может возникнуть при транспортировке. Расходы, связанные с обеспечением подходящей и безопасной упаковки, несет Покупатель.
7. Выявленные в течение гарантийного срока дефекты будут бесплатно устранены Гарантом. Выбор способа реализации обязательств по гарантии должен быть представлен Покупателю Гаранту, который может устранить дефект путем ремонта или замены неисправных деталей или замены группы в целом. Указанная насосная группа и неисправные компоненты
8. Гарантия не распространяется на установку вентиляции и другие предусмотренные в инструкции работы, выполнение которых Вам необходимо осуществить самостоятельно и за свой счет.
9. В случае необоснованных рекламаций Гарант может взыскать с Покупателя расходы на экспертизу, восстановление работоспособности товара и расходы на транспортировку товара. Необоснованной рекламацией считается обращение к адресу сервисного обслуживания исправного оборудования или в случае его повреждения по указанному в пункте причинам. 15, 16, 17, 18 ниже.
10. В случае замены оборудования вычитается эквивалент недостающих или поврежденных Покупателем деталей и стоимость их замены.
11. Гарант обязан принять меры, обеспечивающие выполнение ремонта в течение 14 дней с момента доставки солнечной группы на объект. В обоснованных случаях этот срок может быть продлен, Гарант должен приложить все усилия для устранения дефекта в кратчайшие сроки.
12. В случае отсутствия рекламации Гарант уведомит Покупателя в течение 14 дней с момента доставки насосной группы на объект.
13. Гарант не несет ответственности за неисполнение обязательств по гарантии вследствие непредвиденных и не зависящих от него обстоятельств, таких как напр. молнии или скачки напряжения в электросети и т.п.
14. Гарант несет ответственность за дефекты, возникшие только по причинам, присущим проданному товару. Покрываются убытки, возникшие после продажи по другим причинам, а также в конкретно:
 - Механические, термические, химические и неисправности изделия, возникшие в результате вызванных ими повреждений и дефектов.
 - Повреждения, возникшие в результате несоблюдения стандартных или указанных в инструкции правил эксплуатации изделия, неправильного использования изделия и иного ущерба, причиненного Покупателем,
 - Повреждения, возникшие в результате повреждения системы, в которой оборудование было построено и эксплуатировалось,
 - Повреждения, возникшие в результате невыполнения задач, для которых, например, требуются инструкции по эксплуатации. Периодическая чистка, техническое обслуживание, регулировка и т. д.
 - Повреждения и дефекты, возникшие в результате транспортировки,
 - Повреждения и дефекты, возникшие в результате случайных случаев, не зависящих от условий эксплуатации (пожар, затопление, аномальное напряжение и т.п.).
 - Претензии, вытекающие из технических характеристик продукта, если они соответствуют данным производителя.
15. Срок действия разрешений покупателя истекает автоматически в случае:
 - Удалить или стереть серийные номера продуктов,
 - Любая попытка ремонта, изменения или структурных изменений, предпринятая Гарантом неуполномоченными лицами,
 - Утрата гарантийного талона или его замена и удаление неавторизованными лицами.
 - Использование неоригинальных деталей или материалов.
16. Гарантия не распространяется на расходные материалы и детали, подверженные естественному износу (например, уплотнения и т.п.).
17. Товар, доставленный на объект, должен быть чистым. Техник может отказаться принять грязный, загрязненный продукт или очистить его за счет покупателя.
18. Гарантия на реализуемый товар – товар народного потребления не исключает, не ограничивает и не приостанавливает права покупателя, возникающие вследствие несоответствия.
19. Полномочия по настоящей гарантии имеют только Покупатели, указанные в гарантийном документе, подтвердившие принятие его условий путем подачи подписи. Гарантия не переходит на следующих покупателей.
20. В вопросах, не урегулированных условиями настоящего Гарантийного талона, применяются соответствующие положения польского законодательства.

Продавец в моем присутствии проверил исправность товара, его комплектность и заявил, что оборудование не испорчено производством. Оборудование считается испорченным производством, если оно не соответствует функциям, указанным производителем в инструкции, и не может эксплуатироваться по назначению и является причиной неисправности из-за внутренних свойств оборудования, прочитанных (ap) и принять условия настоящей гарантии. Я согласен на обработку моих персональных данных для нужд гарантийного ремонта.

.....
Name of Owner

D-SA 250 - DN 25: Код.: D-SMT 250 - DN 25: Код.:.....

D-SA 250 - DN 25: Код.: D-SMT 250 - DN 32: Код.:.....

D-SA 250 - DN 40: Код.: D-SMT 250 - DN 40: Код.:.....

D-SA 250 - DN 50: Код.: D-SMT 250 - DN 50: Код.:.....

.....
Дата введения в раздачу:

.....
Печать и подпись установщика: